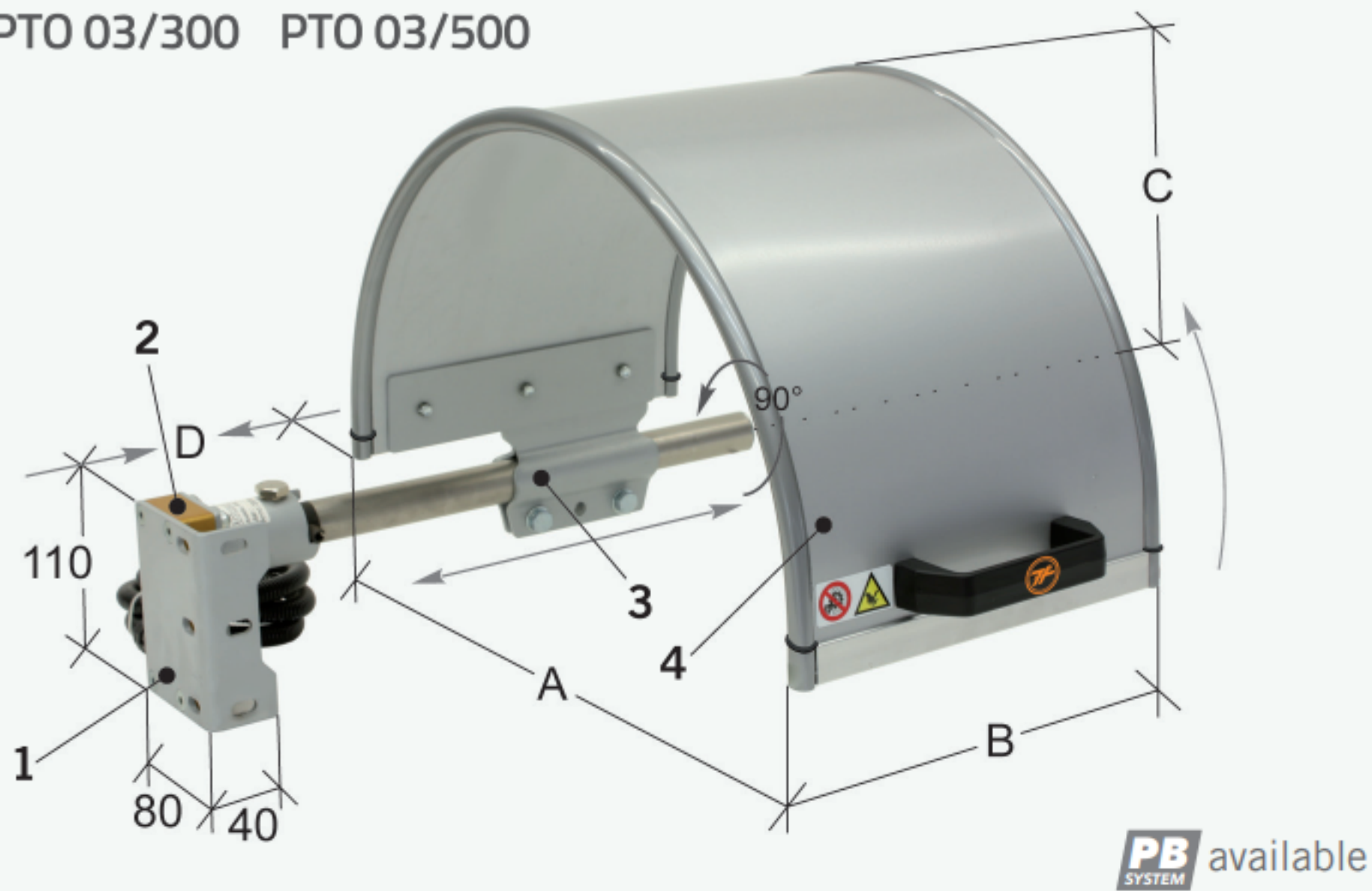


# RIPARO PER L'AUTOCENTRANTE DEL TORNIO PARALLELO

PTO 03/200 PTO 03/400  
PTO 03/300 PTO 03/500



Articolo per autocentranti di medie dimensioni, dotato di schermo monolitico in materiale composito, posizionabile sino a ridosso della testa della macchina

Protegge l'operatore dal diretto contatto con la parte superiore del mandrino autocentrante e dalla proiezione di liquido lubrorefrigerante. La sua particolare conformazione consente un posizionamento dello schermo completamente a ridosso della testa del Tornio, così da evitare interferenze con la zona di lavoro. Ancorabile frontalmente e lateralmente al basamento. Completo di microinterruttore di sicurezza.

1. Staffa universale di ancoraggio – frontale e laterale
2. Scatola portante con microinterruttore di sicurezza – rotazione a 90° – n. 2 contatti NC
3. Morsetto di fissaggio dello schermo con l'asta di supporto – in acciaio stampato
4. Schermo monolitico in materiale composito: Alluminio – Polietilene hd – Alluminio

Codice	A	B	C	D	Kg.
PTO 03/200	200	200	200	0-200	3,0
PTO 03/300	300	200	200	0-200	3,5
PTO 03/400	400	220	250	0-190	4,2
PTO 03/500	500	240	300	0-180	5,0