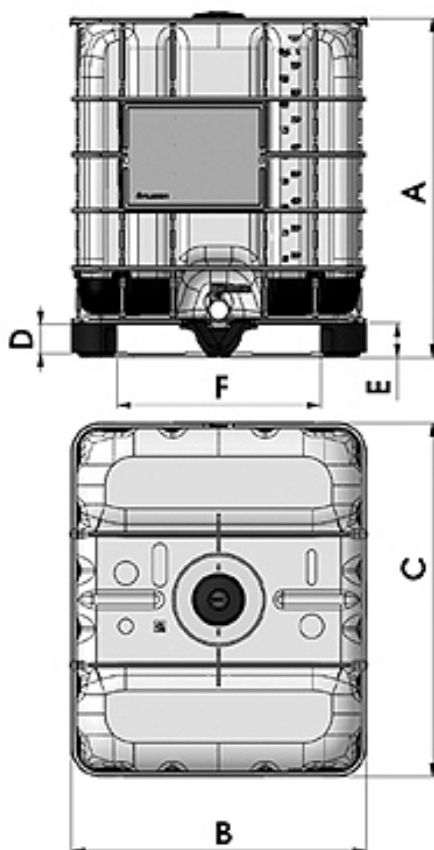


Scheda tecnica PACK13225

Cisterne IBC 1000 Lt Nuove

Cisternetta IBC in plastica, capacità 1000 Lt, realizzata in polietilene alta densità (HDPE) con otre nuova colore neutro, coperchio superiore Mis. 225 mm, valvola di scarico a farfalla 2" e pallet in metallo/plastica. IBC in plastica con Mis. 1000 L x 1200 P x 1152 H mm. Cisterna per acqua con predisposizione per applicazione sigillo di garanzia sul coperchio, ideale per lo stoccaggio e trasporto di sostanze liquide quali acqua, per benzina, per vino, per olio e per prodotti chimici in genere. IBC nuova idonea anche al contatto con alimenti. Cisterna acqua 1000 litri NON omologata ADR/ONU.



DIMENSIONI

A:	1152.00 mm
B:	1000.00 mm
C:	1200.00 mm
D:	99.00 mm
E:	1117.00 mm
F:	700.00 mm
tolleranza A:	+5 / -5 mm
tolleranza B:	+5 / -5 mm
tolleranza C:	+5 / -5 mm

VOLUME

nominale volume [l]:	1000
volume abbondante:	1050
min. spessore [mm]:	1.40
recipiente interno [kg]:	14.5

COMPOSIZIONE MATERIALI

Plastica:	18.0 kg
Metallo:	35.6 kg
Totale:	61.0 kg
Tolleranza:	+/- 5%
altezza di impilamento (fino a 25 ° C) / a rel. Densità di [kg / l]:	
3 pezzi di altezza:	1.30
2 pezzi di altezza:	1.90
materiale:	
HDPE UV stabilizzato- PE	
tipo materiale:	
PE-HD, MFI 21.6 = 5-8 g/10min,	
densità 0.945 g/mL	

PRODOTTI DI RIEMPIMENTO STANDARD

	max. pressione del vapore a 50C	max. pressione del vapore a 55C	densità PG I	densità PG II	densità PG III
solidi:	./.	./.	./.	./.	./.
acqua:	./.	./.	./.	./.	./.
acido acetico:	./.	./.	./.	./.	./.
soluzione bagnante:	./.	./.	./.	./.	./.
spirito bianco:	./.	./.	./.	./.	./.
acetato di n-butile:	./.	./.	./.	./.	./.
acido nitrico 55%:	./.	./.	./.	./.	./.
omologazione:	non UN				