



Maniglia telescopica e porta accessori: massima praticità in fase di riordino dopo l'uso, riducendo al minimo l'ingombro.



Interruttore rotativo ON/OFF: pratico e ergonomico.

NEW



Attacco rapido tubo alta pressione/pompa: facilita e velocizza il riposizionamento del tubo alta pressione dopo l'uso.



Maniglia per trasporto orizzontale e grandi ruote con battistrada in gomma: semplice da trasportare sia in orizzontale che su ruote.

LAVOR

Accessori standard

Pistola con attacco rapido



Ugello turbo



Filtro acqua



Tubo alta pressione 6m



Sistema schiumogeno



Lancia con attacco rapido



Ugello variojet



LVR3 140

cod. 8.113.0001C | CB 8013298212309

140 bar max

450 l/h

1900 W

220/240V - 50/60 Hz



IDRO LVR3 140 220-240~50/60 -G- TS EU -LAVOR-

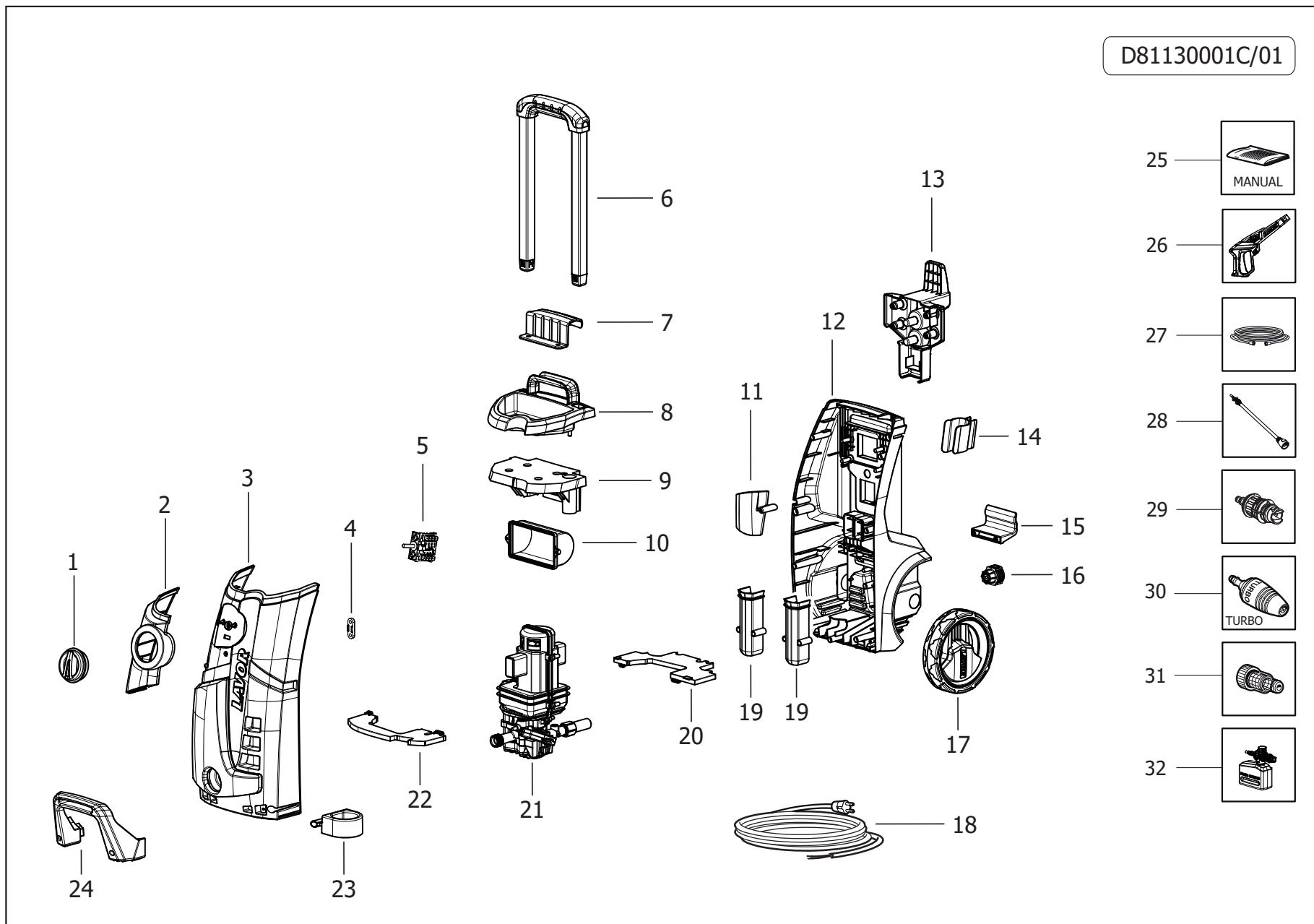
Filtri: validità 18/12/2020

18/12/2020

8.113.0001C - IDRO LVR3 140 220-240~50/60 -G- TS EU -LAVOR-.....	3
R81130001C - IDRO LVR3 140 220-240~50/60 -G- TS EU -LAVOR-.....	4
R50010959C - MOTOP.SP.PT'03EVO 230/50 C/TERM.5'30 TS 13KG (7645PF-K) -LVR-.....	7
R50090837C - GRUPPO C.GUIDA C/TS 13KG +TESTATA (PT'03EVO).....	9
R50070248 - CORPO GUIDA PT'03EVO PIST.D.12 C/TS-VALV.COMP. S/ASP. MOLLA 13KG.....	11
R50080261 - TESTATA PT'03EVO D.12.....	13
Indice componenti.....	15

Pos.	Codice	Descrizione
0	R81130001C	IDRO LVR3 140 220-240~50/60 -G- TS EU -LAVOR-

D81130001C/01



Pos.	Codice	Sostituito da	Q.tà	Acquistabile	Q.tà min.	Per manuten.	Descrizione
0	R50010959C		1	No			MOTOP.SP.PT'03EVO 230/50 C/TERM.5'30 TS 13KG (7645PF-K) -LVR-
001	4.008.2326		1	Si	1		MANOPOLA INTERRUOTTORE ROTATIVO LVR -NERO- C/TAMP.-B- PANT.108C
002	4.008.2328		1	No			COPERTURA ANTERIORE SUPERIORE LVR -G- PANT.108C C/ TAMP.INTERR.0/1
003	5.011.0457		1	Si	1		ASS.CAR.ANT.+COP.INF. LVR -N/G-
004	4.008.0277		1	Si	1		FERMACAVO PARETE FISSA (LWS)
005	3.401.0239		1	Si	1		INTERRUPTORE ROTATIVO ON/OFF IDRO 230V
006	5.011.0430		1	Si	1		ASSIEME MANICO LVR VERSIONE S/AVVOLGITUBO -G-
007	4.008.2324		1	No			FASCIA PER IDRO LVR -NERO-
008	4.008.2269		1	Si	1		COPERCHIO SUPERIORE C/MANIGLIA LVR -NERO-
009	4.008.2270		1	Si	1		SUPPORTO PER COPERCHIO SUPERIORE LVR -NERO-
010	4.008.1437		1	Si	1		COPERCHIO SCATOLA ELETTRICA VERTIGO -NERO-
011	4.008.2274		1	Si	1		SUPPORTO PISTOLA LVR -NERO-
012	4.013.0895		1	Si	1		CARENATURA POSTERIORE LVR -NERO- S/AVV.
013	4.008.2266		1	Si	1		PORTACCESSORI LVR -NERO-
014	4.008.2276		1	Si	1		PORTA LANCIA LVR -NERO-
015	4.008.2283		1	Si	1		SUPPORTO SERBATOIO LVR -NERO-
016	5.009.1081		1	Si	1	EXT	BLOCCHETTO INNESTO RAPIDO (per motopompa)
017	5.011.0456		2	Si	1		ASSIEME RUOTA RIVEST.+BORCHIA C/LOGO -LAVOR- LVR -G- PANT.108C
018	4.012.0174C		1	Si	1		CAVO H05VV-F 2X1 MT.5,4 SP.SCHUKO ANTISPRUZZO F/F C/COPRIFASTON
019	4.008.2288		2	Si	1		GUIDA PER MANICO LVR -NERO-
020	4.008.2263		1	Si	1		PARATIA POSTERIORE PER MOTORE A SPAZZOLA LVR
021	5.001.0959C		1	Si	1	EXT	MOTOP.SP.PT'03EVO 230/50 C/TERM.5'30 TS 13KG (7645PF-K) -LVR-
022	4.008.2262		1	Si	1		PARATIA ANTERIORE PER MOTORE A SPAZZOLA LVR
023	4.008.2275		1	Si	1		BICCHIERE PORTA LANCIA LVR -NERO-
024	4.008.2280		1	Si	1		IMPUGNATURA INFERIORE LVR -NERO-
025	7.100.2305		1	No			MANUALE SPECIFICO LVR +CE LAVOR 27L A5 56F (versione spazz.)
026	6.001.0138		1	Si	1	EXT	PISTOLA G19 LAVOR C/ATT.RAPIDO INTEGR. C/LEVA -G- PANT.108C
027	4.018.0153		1	Si	1	EXT	TUBO 1/4 18MPa L=6000 INN.RAP.-INN.RAP.X S'09 C/MAN.SPIR.
028	6.002.0340		1	Si	1	EXT	LANCIA S'12 S/TESTINA C/ATT.RAP.-COGETIL
029	6.002.0636		1	Si	1	EXT	TESTINA LANCIA S'12 D.0,95 (ARANCIO) C/ATT.RAP. (GETTO SPILLO/ VENTAGLIO

IDRO LVR3 140 220-240~50/60 -G- TS EU -LAVOR- - Filtri: validità 18/12/2020



R81130001C - IDRO LVR3 140 220-240~50/60 -G- TS EU -LAVOR-

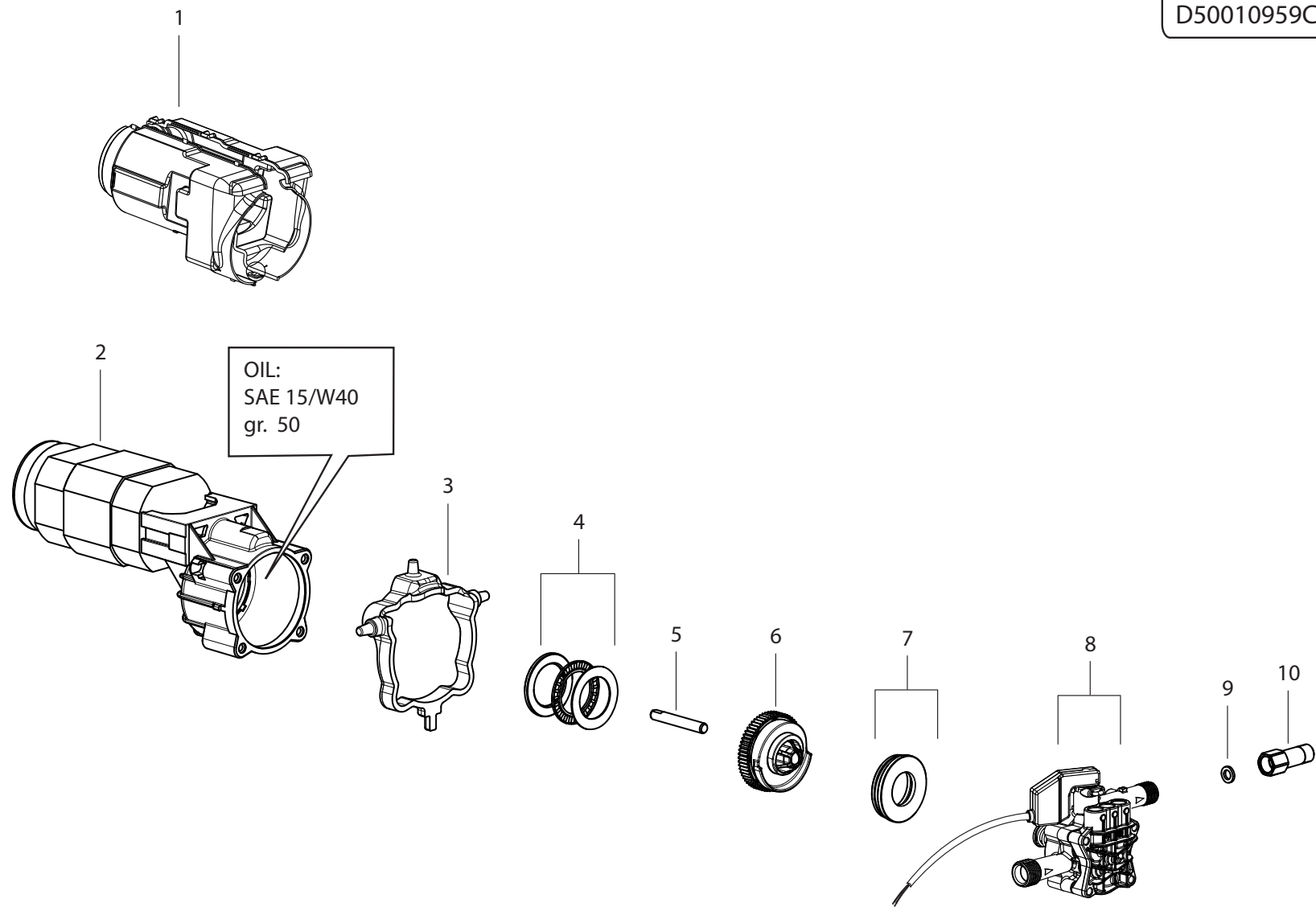
Validità: dal 08/05/2019 al 31/12/9999

18/12/2020

Pag. 5 / 15

Pos.	Codice	Sostituito da	Q.tà	Acquistabile	Q.tà min.	Per manuten.	Descrizione
030	6.002.0346		1	Si	1	EXT	TESTINA ROTOX LANCIA S'12 D.1,025 (NERO) C/ATT.RAP.
031	3.100.0405		1	Si	1		INNESTO RAPIDO 3/4 TRASP. C/GUARNIZ. C/FILTRO ISPEZIONABILE
032	6.002.0669		1	Si	1	EXT	LANCIA SCHIUMA REGOLABILE -G- C/SERB.RETTANGOLARE 0.9LT

D50010959C/02



IDRO LVR3 140 220-240~50/60 -G- TS EU -LAVOR- - Filtri: validità 18/12/2020

R50010959C - MOTOP.SP.PT'03EVO 230/50 C/TERM.5'30 TS 13KG (7645PF-K) -LVR-

Validità: dal 02/12/2019 al 31/12/9999

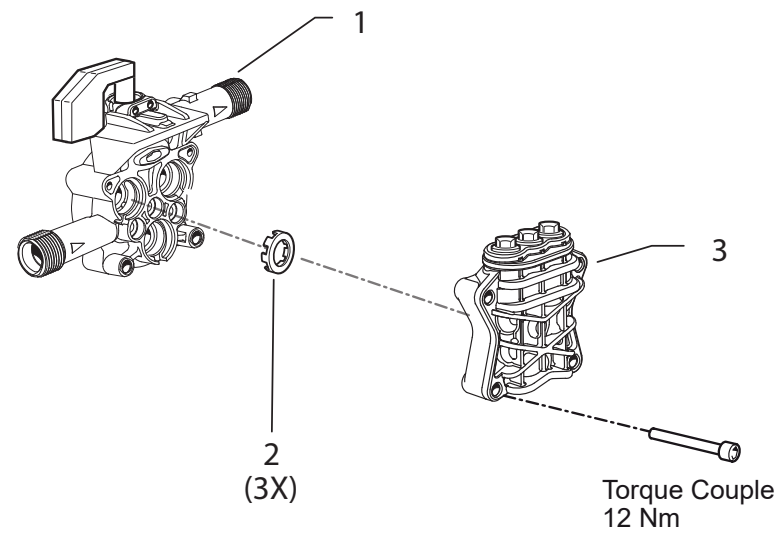


18/12/2020

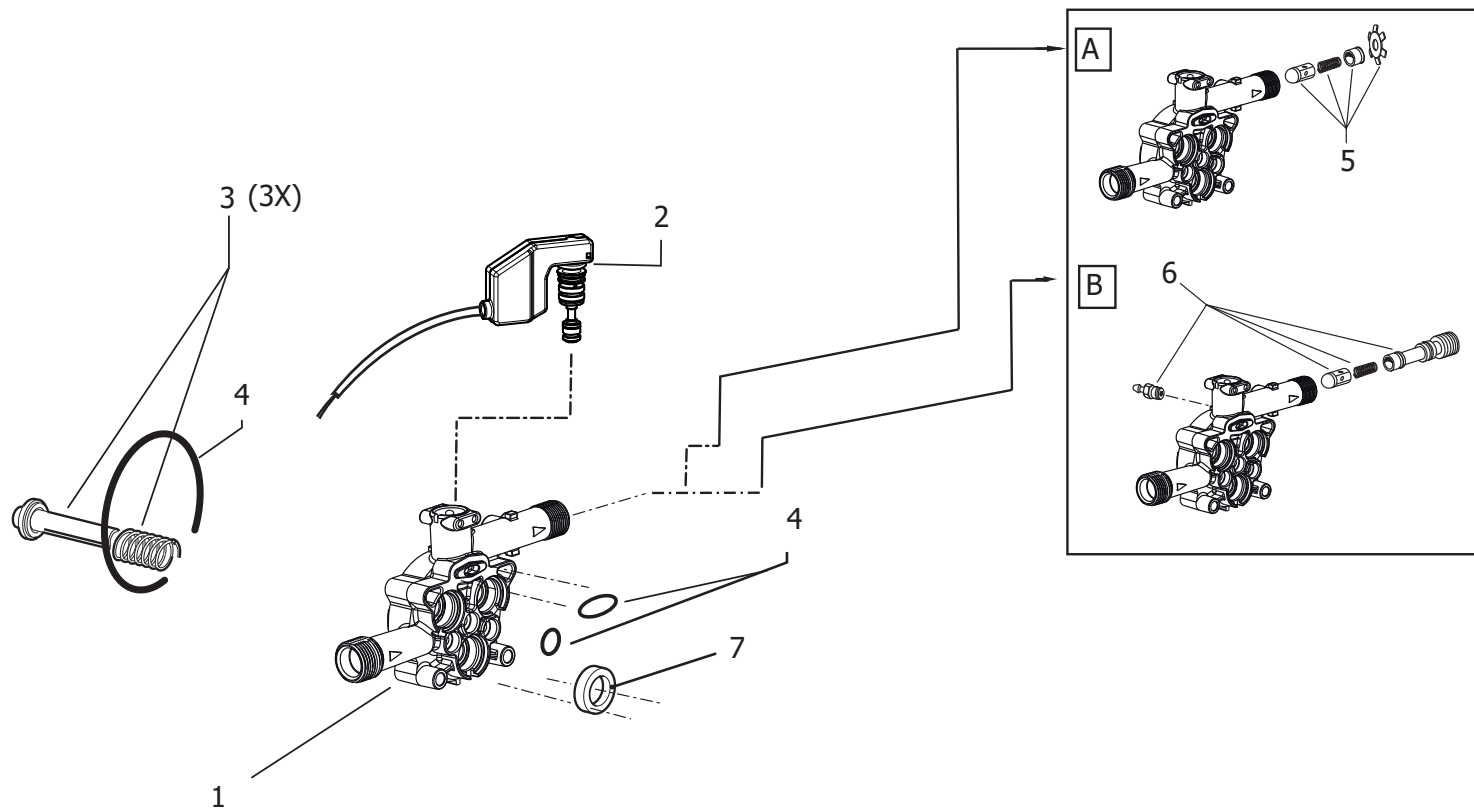
Pag. 7 / 15

Pos.	Codice	Sostituito da	Q.tà	Acquistabile	Q.tà min.	Per manuten.	Descrizione
0	R50090837C		1	No			GRUPPO C.GUIDA C/TS 13KG +TESTATA (PT'03EVO)
001	4.008.2260		1	Si	1		CONVOGLIATORE (2pz) PER MOTORE 7645 C/SUPPORTI LVR
002	5.009.0979		1	Si	1	EXT	ASS.MOT.SPAZZ.03 230/50 C/ANTID.-TERMICO 17AM-D 140G (U7645PF-AL KC)
003	4.008.1164		1	Si	1		COLLARE RIF. X FLANGIA MOTORE SPAZZ.U96AF/U76
004	6.005.0311		1	Si	1		KIT 283 LW GABBIE RULLINI PER MOTOP. PT'03 (U76)
005	4.007.0205		1	Si	1		PERNO 10X70 X PARTNER-ED SPAZZOLA'98
006	5.009.0726		1	Si	1		ASSIEME PIATTELLO 5'30 PT'03 (U76) C/CORONA Z 62
007	4.007.0328		1	Si	1	EXT	CUSCINETTO REGGISPINTA A SFERE 35X55X12 PER PT'03
008	5.009.0837C		1	Si	1	EXT	GRUPPO C.GUIDA C/TS 13KG +TESTATA (PT'03EVO)
009	3.299.0017		1	Si	1		GUARNIZIONE PER PROLUNGA M22
010	4.605.0188		1	Si	1		PROLUNGA M22F-M22M X MAINE

D50090837C/01



Pos.	Codice	Sostituito da	Q.tà	Acquistabile	Q.tà min.	Per manuten.	Descrizione
0	R50070248		1	No			CORPO GUIDA PT'03EVO PIST.D.12 C/TS-VALV.COMP. S/ASP. MOLLA 13KG
0	R50080261		1	No			TESTATA PT'03EVO D.12
001	5.007.0248		1	Si	1		CORPO GUIDA PT'03EVO PIST.D.12 C/TS-VALV.COMP. S/ASP. MOLLA 13KG
002	4.008.0974		3	Si	1		ANELLO APPOGGIO TENUTA 12X18X5 PT '03
003	5.008.0261		1	Si	1		TESTATA PT'03EVO D.12



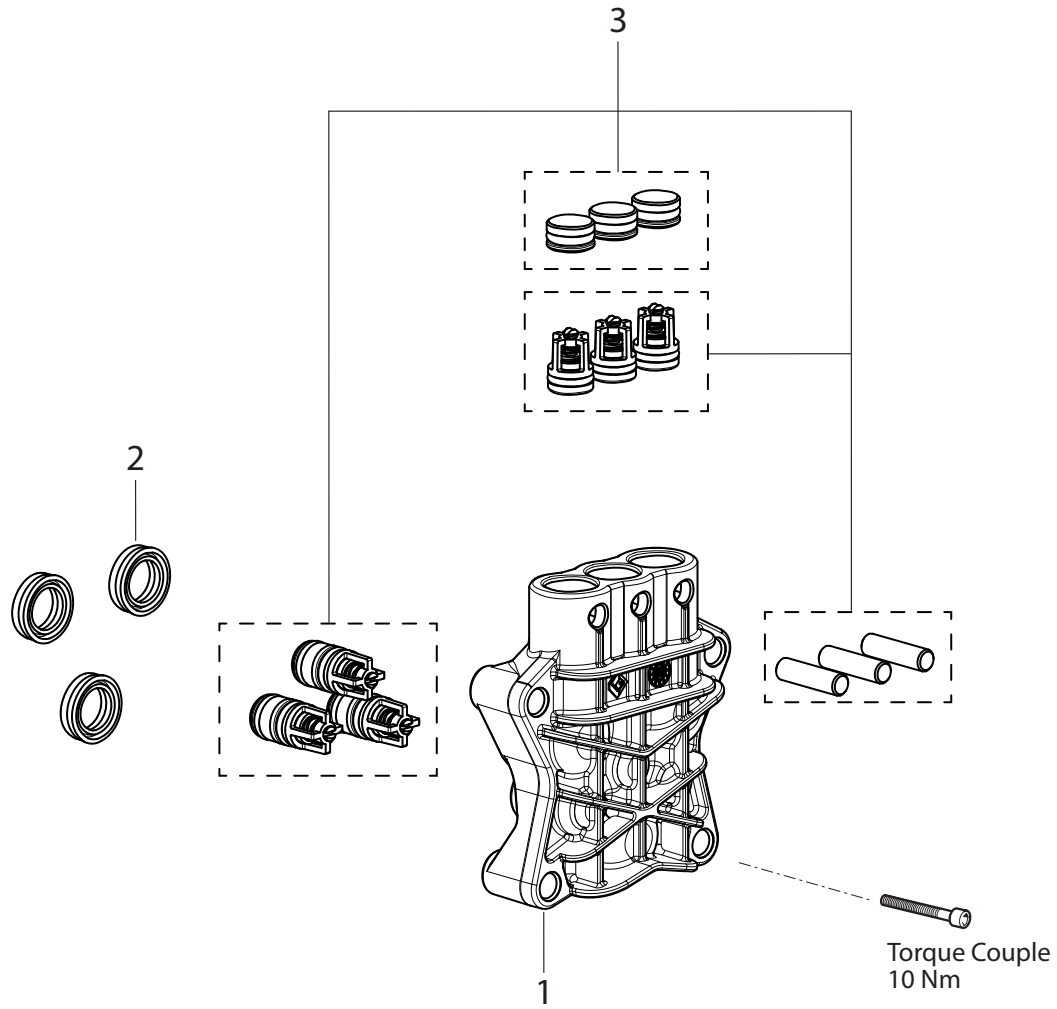
IDRO LVR3 140 220-240~50/60 -G- TS EU -LAVOR- - Filtri: validità 18/12/2020

R50070248 - CORPO GUIDA PT'03EVO PIST.D.12 C/TS-VALV.COMP. S/ASP. MOLLA 13KG

Validità: dal 28/02/2013 al 31/12/9999

Pos.	Codice	Sostituito da	Q.tà	Acquistabile	Q.tà min.	Per manuten.	Descrizione
001	4.005.0299		1	No			CORPO GUIDA PISTONI PT'03EVO
002	5.009.0716		1	Si	1		ASSIEME V.COMP. C/TS PT'03 CAVO L=530 MOLLA 13KG (COPRIF.BIANCO)
003	6.005.0181		1	Si	1	EXT	KIT 167 LW 3 PISTONI +MOLLE PT'03
004	6.005.0226		3	Si	1	ORD	KIT 209 O-RING PER PT'03
005	6.005.0281		2	Si	1	EXT	KIT 256 LW ASSIEME VALVOLA DI RITEGNO S/ASPIRAZIONE PT'03C
007	6.005.0079		1	Si	1	ORD	KIT 79 LW ANELLI TENUTA OLIO X PARTNER D.12/FIBRA

D50080261/01



IDRO LVR3 140 220-240~50/60 -G- TS EU -LAVOR- - Filtri: validità 18/12/2020

R50080261 - TESTATA PT'03EVO D.12

Validità: dal 02/08/2019 al 31/12/9999

Pos.	Codice	Sostituito da	Q.tà	Acquistabile	Q.tà min.	Per manuten.	Descrizione
001	4.005.0298		1	Si	1		TESTATA PT'03EVO LAV.
002	6.005.0133		2	Si	1	ORD	KIT 124 ANELLI TENUTA ACQUA PARTNER D.12
003	6.005.0588		1	Si	1		KIT LW VALV.ASP./MAND.+TAPPI PT' 03EVO

Codice	Tavola	Pos.	Q.tà
3.100.0405	R81130001C	031	1
3.299.0017	R50010959C	009	1
3.401.0239	R81130001C	005	1
4.005.0298	R50080261	001	1
4.005.0299	R50070248	001	1
4.007.0205	R50010959C	005	1
4.007.0328	R50010959C	007	1
4.008.0277	R81130001C	004	1
4.008.0974	R50090837C	002	3
4.008.1164	R50010959C	003	1
4.008.1437	R81130001C	010	1
4.008.2260	R50010959C	001	1
4.008.2262	R81130001C	022	1
4.008.2263	R81130001C	020	1
4.008.2266	R81130001C	013	1
4.008.2269	R81130001C	008	1
4.008.2270	R81130001C	009	1
4.008.2274	R81130001C	011	1
4.008.2275	R81130001C	023	1
4.008.2276	R81130001C	014	1
4.008.2280	R81130001C	024	1
4.008.2283	R81130001C	015	1
4.008.2288	R81130001C	019	2
4.008.2324	R81130001C	007	1
4.008.2326	R81130001C	001	1
4.008.2328	R81130001C	002	1
4.012.0174C	R81130001C	018	1
4.013.0895	R81130001C	012	1
4.018.0153	R81130001C	027	1
4.605.0188	R50010959C	010	1
5.001.0959C	R81130001C	021	1

Codice	Tavola	Pos.	Q.tà
5.007.0248	R50090837C	001	1
5.008.0261	R50090837C	003	1
5.009.0716	R50070248	002	1
5.009.0726	R50010959C	006	1
5.009.0837C	R50010959C	008	1
5.009.0979	R50010959C	002	1
5.009.1081	R81130001C	016	1
5.011.0430	R81130001C	006	1
5.011.0456	R81130001C	017	2
5.011.0457	R81130001C	003	1
6.001.0138	R81130001C	026	1
6.002.0340	R81130001C	028	1
6.002.0346	R81130001C	030	1
6.002.0636	R81130001C	029	1
6.002.0669	R81130001C	032	1
6.005.0079	R50070248	007	1
6.005.0133	R50080261	002	2
6.005.0181	R50070248	003	1
6.005.0226	R50070248	004	3
6.005.0281	R50070248	005	2
6.005.0311	R50010959C	004	1
6.005.0588	R50080261	003	1
7.100.2305	R81130001C	025	1