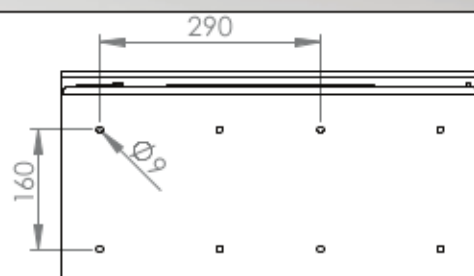
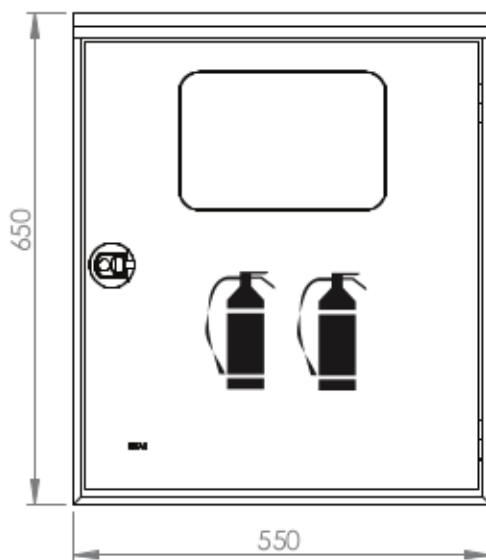
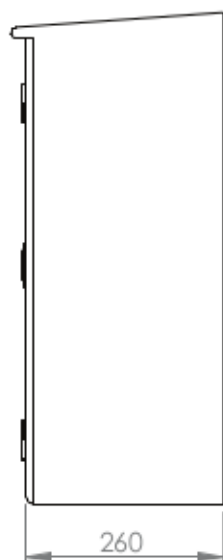


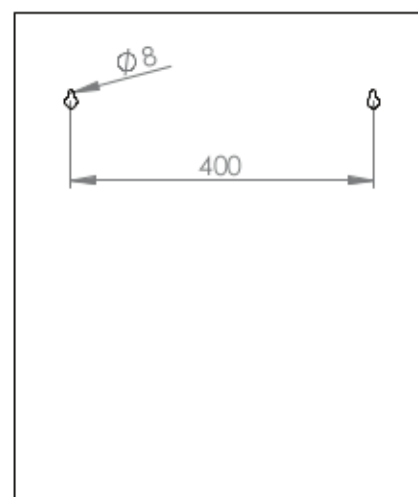
## TEXAS CASSETTA PORTA ESTINTORI DOPPIA



Laterale



Posteriore



### CARATTERISTICHE COSTRUTTIVE

**MATERIALE:** Acciaio al C zincato sp. 1 mm - **PESO:** kg 10,00 - **VERNICIATURA:** Rosso RAL 3000 a base di resine poliesteri speciali per esterni che garantiscono una elevata resistenza alla corrosione e l'inalterabilità cromatica nel tempo anche in ambienti marini (ISO 9227). Finestra di ispezione frontale.

Adesivi dei simboli di identificazione.

La cassetta viene fornita completa di sigillo di sicurezza numerato.