

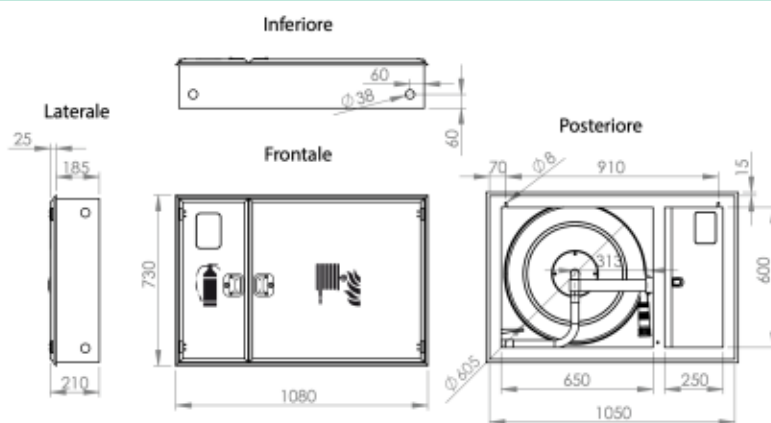


1



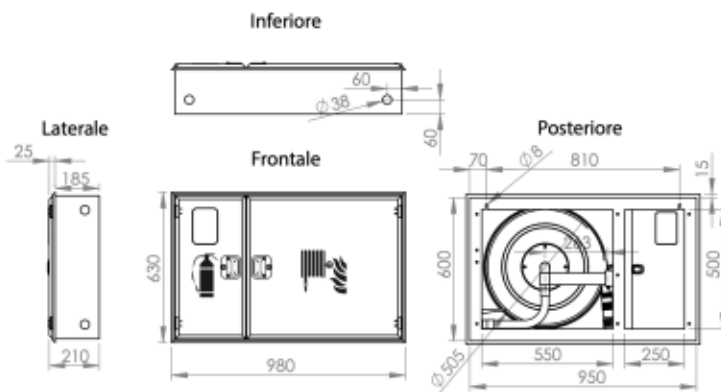
1

CARATTERISTICHE DIMENSIONALI 15-20m D1 Inc.



1

CARATTERISTICHE DIMENSIONALI 25-30m D2 Inc.



CARATTERISTICHE TECNICHE & EQUIPAGGIAMENTO

- fino a 30 metri di tubazione PYTON diametro 25 mm conforme alla normativa EN 694, di colore bianco o rosso - naspo con alimentazione idrica centrale
- lancia a getto pieno, nebulizzato, ad interruzione del getto
- Peso kg 28,00 circa
- cassetta in acciaio spessore 1 mm
- verniciatura epossidica 70 micron RAL 3000 di colore rosso e disponibile anche in colore bianco RAL 9016
- Il naspo "FLORIDA a INCASSO CASSETTA ROSSA con PORTELLO PIENO e PORTA ESTINTORE mod. D1" viene fornito completo di sigillo di sicurezza numerato.



2 VALVOLA A SFERA 1"
Scheda tecnica art. 2514

3 TUBAZIONE SEMIRIGIDA PYTON
Certificata EN 694

4 TUBO ALIMENTAZIONE 80 CM
Scheda tecnica art. 9150

5 SIMBOLO DI IDENTIFICAZIONE
SECONDO UNI EN ISO 7010

6 ISTRUZIONI DI MONTAGGIO, D'USO E MANUTENZIONE

+ Etichetta CE con certificato CPR n305/2011 + Dichiarazione di prestazione + Sigillo numerato

7

MODELLO DI LANCIA	K DI CERTIFICAZIONE SECONDO EN 671-2	K MINIMO PER IL CALCOLO IDRAULICO
TRIPLEX	28	35
VARIOMATIC	33	34,9
STARJET	28	30

CASSETTA ROSSA INCASSO CON PORTELLO PIENO mod. D1-D2

PYTON BIANCO		PYTON ROSSO		RAL 3000
ARTICOLO	DIMENSIONI	ARTICOLO	DIMENSIONI	
15 mm	91606T	950x600x185	15 mm	91611T
20 mm	91607T	950x600x185	20 mm	91612T
25 mm	91608T	1050x700x185	25 mm	91613T
30 mm	91609T	1050x700x185	30 mm	91614T



MIAMI
TRIPLEX

CASSETTA BIANCA INCASSO CON PORTELLO PIENO mod. D1-D2

PYTON BIANCO		PYTON ROSSO		RAL 9016
ARTICOLO	DIMENSIONI	ARTICOLO	DIMENSIONI	
15 mm	92606T	950x600x185	15 mm	92611T
20 mm	92607T	950x600x185	20 mm	92612T
25 mm	92608T	1050x700x185	25 mm	92613T
30 mm	92609T	1050x700x185	30 mm	92614T

