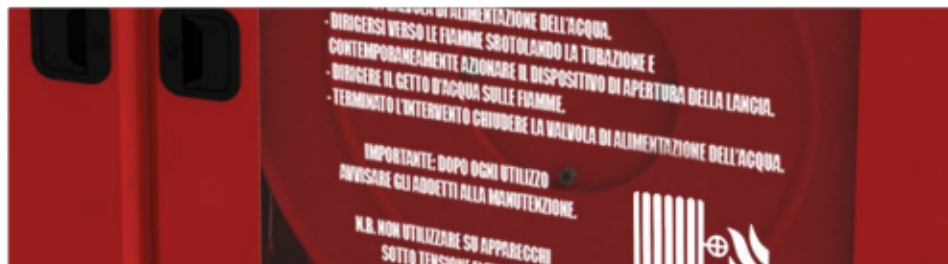


# NASPO P.E. - FLORIDA

Parete con  
lastra infrangibile

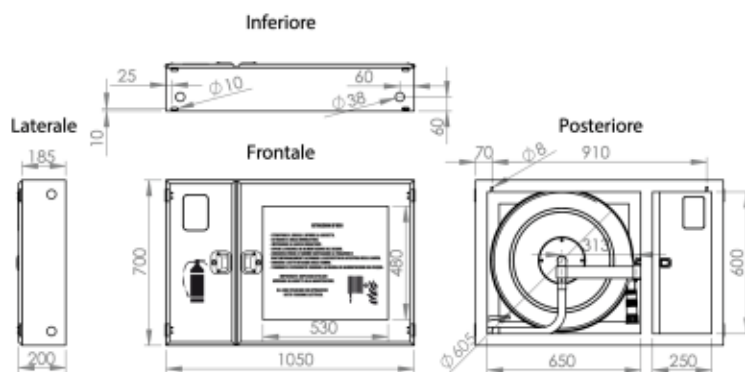


1



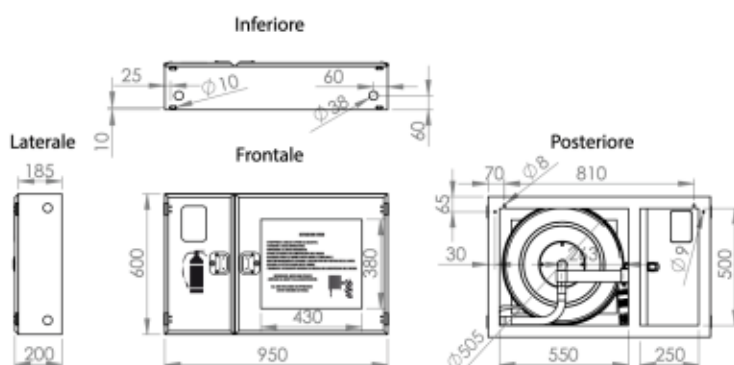
1

**CARATTERISTICHE  
DIMENSIONALI  
15-20m C1.**



1

**CARATTERISTICHE  
DIMENSIONALI  
25-30m C2.**



# CARATTERISTICHE TECNICHE & EQUIPAGGIAMENTO

- fino a 30 metri di tubazione PYTON diametro 25 mm conforme alla normativa EN 694, di colore bianco o rosso - naspo con alimentazione idrica centrale
- lancia a getto pieno, nebulizzato, ad interruzione del getto
- Peso kg 24,00 circa
- cassetta in acciaio spessore 1 mm
- verniciatura epossidica 70 micron RAL 3000 di colore rosso e disponibile anche in colore bianco RAL 9016
- Il naspo "FLORIDA a PARETE CASSETTA ROSSA con LASTRA e PORTA ESTINTORE mod. C1" viene fornito completo di sigillo di sicurezza numerato.



**2 VALVOLA A SFERA 1"**  
Scheda tecnica art. 2514

**3 TUBAZIONE SEMIRIGIDA PYTON**  
Certificata EN 694

**4 TUBO ALIMENTAZIONE 80 CM**  
Scheda tecnica art. 9150

**5 SIMBOLO DI IDENTIFICAZIONE**  
SECONDO UNI EN ISO 7010

## 6 ISTRUZIONI DI MONTAGGIO, D'USO E MANUTENZIONE

+ Etichetta CE con certificato CPR n305/2011 + Dichiarazione di prestazione + Sigillo numerato

## 7

MODELLO DI LANCIA	K DI CERTIFICAZIONE SECONDO EN 671-2	K MINIMO PER IL CALCOLO IDRAULICO
TRIPLEX	28	35
VARIOMATIC	33	34,9
STARJET	28	30

### CASSETTA ROSSA PARETE CON LASTRA mod. C1-C2

PYTON BIANCO		PYTON ROSSO	
ARTICOLO	DIMENSIONI	ARTICOLO	DIMENSIONI
15 mm	91576T	15 mm	91581T
20 mm	91577T	20 mm	91582T
25 mm	91578T	25 mm	91583T
30 mm	91579T	30 mm	91584T



MIAMI  
TRIPLEX

### CASSETTA BIANCA PARETE CON LASTRA mod. C1-C22

PYTON BIANCO		PYTON ROSSO	
ARTICOLO	DIMENSIONI	ARTICOLO	DIMENSIONI
15 mm	92576T	15 mm	92581T
20 mm	92577T	20 mm	92582T
25 mm	92578T	25 mm	92583T
30 mm	92579T	30 mm	92584T

