

# NASPO CE - FLORIDA A PARETE CON PORTELLO PIENO INOX

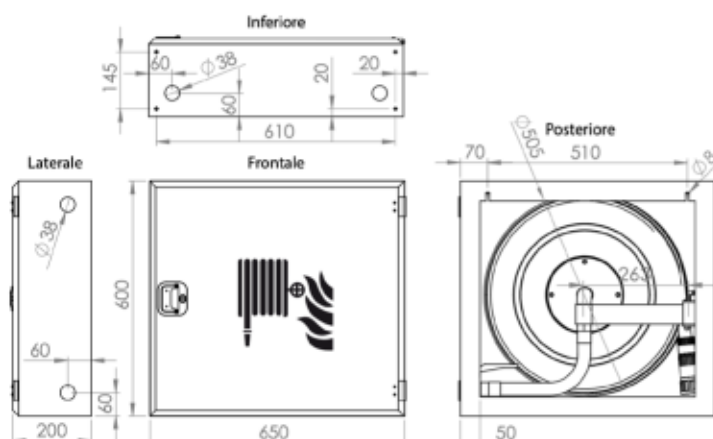


BIANCO RAL 9016. 

ROSSO RAL 3000. 

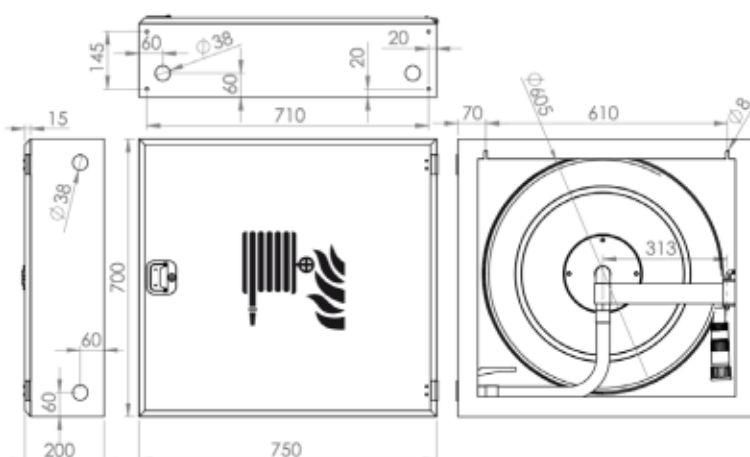
## CARATTERISTICHE DIMENSIONALI 15-20m B1

DIMENSIONI: 650X600X200



## CARATTERISTICHE DIMENSIONALI 25-30m B2

DIMENSIONI: 750X700X200



# CARATTERISTICHE TECNICHE & EQUIPAGGIAMENTO

- Fino a 30 metri di tubazione pyton diametro 25 mm conforme alla normativa en 694, di colore bianco o rosso.
- Naspo con alimentazione idrica centrale.
- Lancia a getto pieno, nebulizzato, ad interruzione del getto.
- Valvola di intercettazione da 1".
- Materiale: acciaio inox sp. 1 Mm.
- Peso: 18,00 kg circa.
- Adesivo con le istruzioni d'uso e adesivo del simbolo di identificazione.
- Pre-tagli circolari per alimentazione presenti su ciascuna parete laterale.
- Il naspo "florida a parete cassetta inox con portello pieno mod. B1" viene fornito completo di sigillo di sicurezza numerato.



**2 VALVOLA A SFERA 1"**  
 Scheda tecnica art. 2514

**3 TUBAZIONE SEMIRIGIDA PYTON**  
 Certificata EN 694

**4 TUBO ALIMENTAZIONE 80 CM**  
 Scheda tecnica art. 9150

**5 SIMBOLO DI IDENTIFICAZIONE**  
 SECONDO UNI EN ISO 7010

## 6 ISTRUZIONI DI MONTAGGIO, D'USO E MANUTENZIONE

+ Etichetta CE con certificato CPR n305/2011 + Dichiarazione di prestazione + Sigillo numerato

## 7

MODELLO DI LANCIA	K DI CERTIFICAZIONE SECONDO EN 671-2	K MINIMO PER IL CALCOLO IDRAULICO
TRIPLEX	28	35
VARIOMATIC	33	34,9
STARJET	28	30

## CASSETTA INOX A PARETE CON PORTELLO PIENO mod. B1-B2

PYTON BIANCO		PYTON ROSSO	
ARTICOLO	DIMENSIONI	ARTICOLO	DIMENSIONI
15 mt	81586T	15 mt	81591T
20 mt	81587T	20 mt	81592T
25 mt	81588T	25 mt	81593T
30 mt	81589T	30 mt	81594T



MIAMI  
TRIPLEX

## CASSETTA INOX A PARETE CON PORTELLO PIENO mod. B1-B2

PYTON BIANCO		PYTON ROSSO	
ARTICOLO	DIMENSIONI	ARTICOLO	DIMENSIONI
15 mt	81586	15 mt	81591
20 mt	81587	20 mt	81592
25 mt	81588	25 mt	81593
30 mt	81589	30 mt	81594



VARIOMATIC