



1 CORPO E UGELLO IN OTTONE, GUARNIZIONE IN GOMMA SINTETICA, CONO IN MOPLEN ANTIURTO CON RIVESTIMENTO ANTISCIVOLAMENTO.

2 FUNZIONAMENTO TRAMITE UNA VALVOLA A SFERA DOTATA DI DISPOSITIVO CHE PRODUCE UN LARGO GETTO D'ACQUA FRAZIONATA. LA LANCIA E' INSENSIBILE ALLA PRESENZA DI CORPI ESTRANEI IN QUANTO VIENE LAVATA AUTOMATICAMENTE.

3 IN POSIZIONE DI GETTO PIENO E' GARANTITO UN PASSAGGIO LAMINARE E OMOGENEO.

4 LANCIA ANTINCENDIO A GETTO MULTIPLO CERTIFICATA A NORMA UNI EN 671-2.

CARATTERISTICHE TECNICHE

ARTICOLO	414
NORME	UNI EN 671-2
MASSIMA PRESSIONE DI ESERCIZIO	12
DIAMETRO UGELLO	DN 13 mm
PESO	950 gr
DENOMINAZIONE	MATERIALE
CORPO	Ottone
BOCCELLO	Ottone
CONO	Moplen
VALVOLA	Poliammide

RICAMBIO
SPARE PARTS



CARATTERISTICHE IDRAULICHE

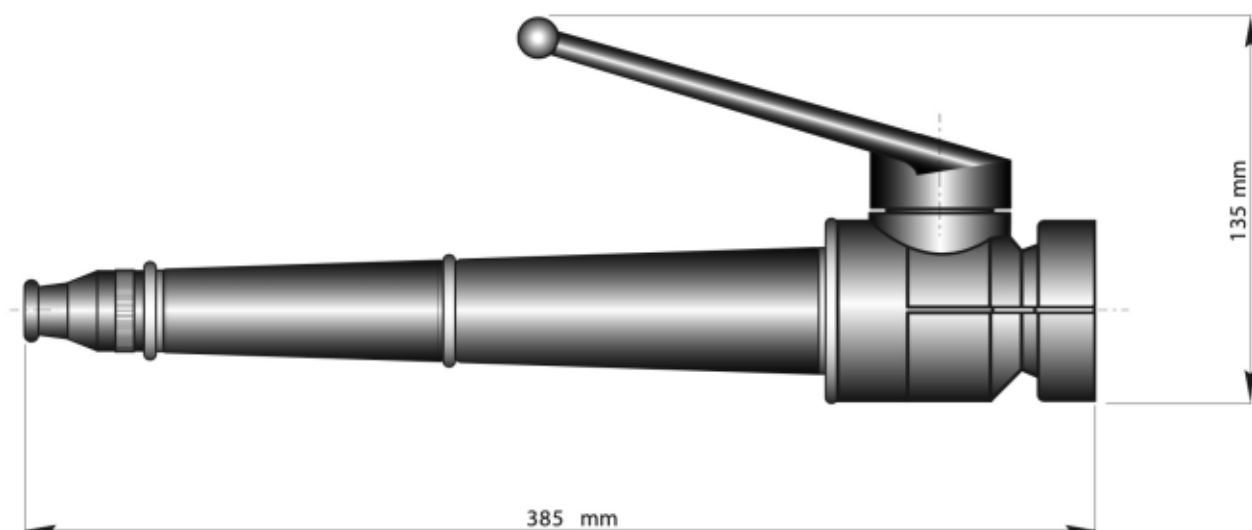
DN Ø 13	Portata Q (l/min)	K solo lancia	Gittata (m)
Pressione =MPa	0,2		0,2
Getto pieno	127	97	11,5
Getto Frazionato	121	86	8
K minimo per calcolo idraulico su idranti a muro CE		86	

REGOLAZIONI

Il dispositivo a leva permette di passare, partendo dalla posizione di arresto, al getto pieno o al getto frazionato.



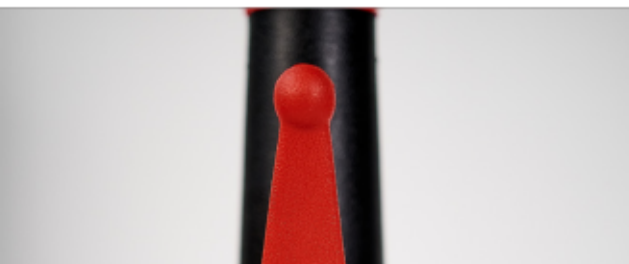
CARATTERISTICHE DIMENSIONALI



TIPOLOGIE CONNESSIONI LANCE

UNI 45 F	GAS 2" M	BS 336 2" 1/2 H	BS 336 2" 1/2 M	STORZ C
Su corpo lancia	Su corpo lancia	Alluminio	Ottone	Alluminio
				
Art. 414	Art. 414G	Art. 414BSAL	Art. 414BSOT	Art. 414STAL
STORZ C	DSP 40	NH 1" 1/2	GOST 50	BARCELONA 45
Ottone	Alluminio	Ottone	Alluminio	Alluminio
				
Art. 414STOT	Art. 414DSPAL	Art. 414NHOT	Art. 414GSTAL	Art. 414BCNAL

n.b: le immagini inerenti ai filetti di attacco alle lance non sono da considerarsi.



CARATTERISTICHE TECNICHE

Articolo	418
Norme	UNI 11423
Massima Pressione di esercizio	12 bar
Diametro Ugello	DN 16 mm
Peso	930 gr
DENOMINAZIONE	MATERIALE
Corpo	Ottone
Bocchello	Ottone
Cono	Moplen
Valvola	Poliammide

CARATTERISTICHE IDRAULICHE

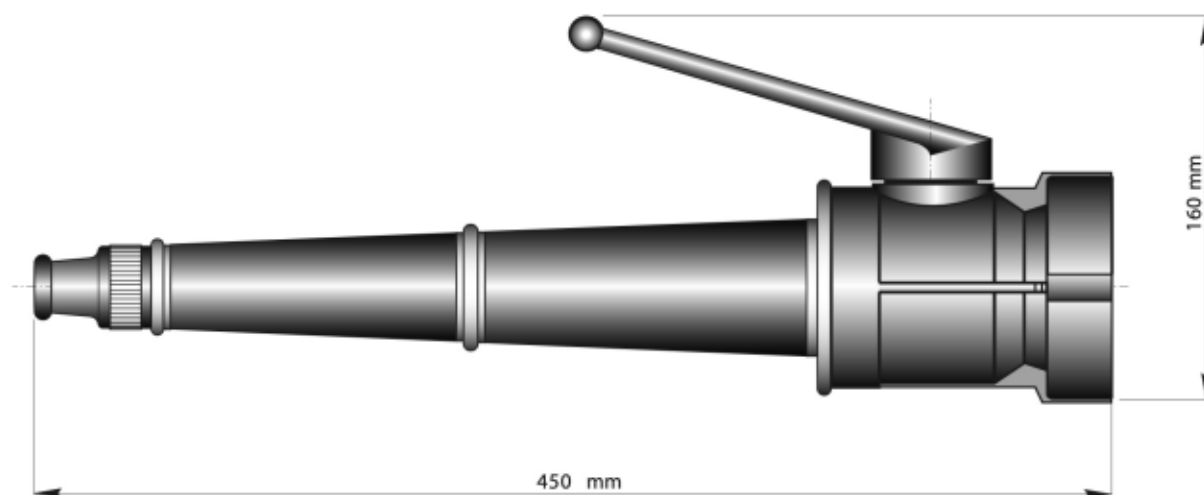
DN Ø 16	Portata Q (l/min)	K solo lancia	Gittata (m)
Pressione =MPa	0,2		0,2
Getto pieno	227	160	18
Getto Frazionato	219	155	10

REGOLAZIONI

Il dispositivo a leva permette di passare, partendo dalla posizione di arresto, al getto pieno o al getto frazionato.



CARATTERISTICHE DIMENSIONALI



TIPOLOGIE CONNESSIONI LANCE

UNI 70 F	GAS 2" 1/2 M	BS 336 2" 1/2	BS 336 2" 1/2	STORZ B
Su corpo lancia	Su corpo lancia	Alluminio	Ottone	Alluminio



Art. 417

Art. 417G

Art. 417BSAL

Art.417BSOT

Art. 417STAL

STORZ B	DSP 65	NH 1" 1/2	GOST 70	BARCELONA 70
Ottone	Alluminio	Ottone	Alluminio	Alluminio



Art. 417STOT

Art. 417DSPAL

Art. 417NHOT

Art. 417GSTAL

Art. 417BCNAL

n.b: le immagini inerenti ai filetti di attacco alle lance non sono da considerarsi.