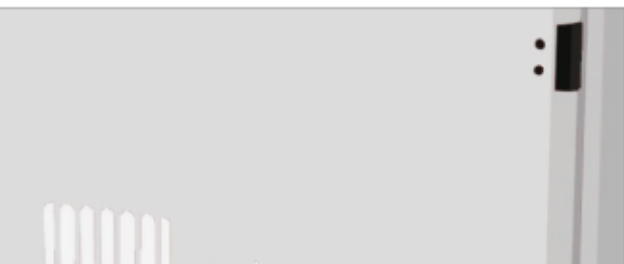


# NASPO CE - FLORIDA A Incasso con portello pieno

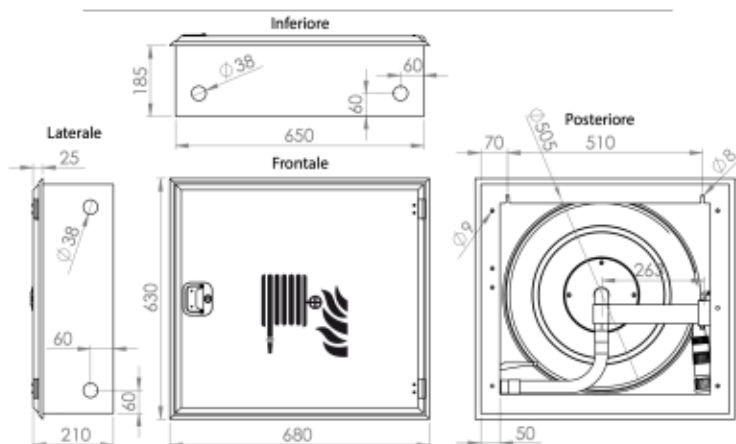


1



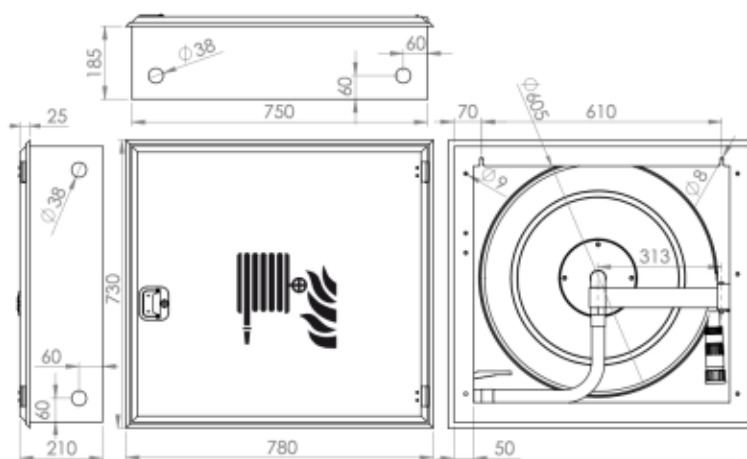
1

**CARATTERISTICHE  
DIMENSIONALI  
15-20m B1 inc.**



1

**CARATTERISTICHE  
DIMENSIONALI  
25-30m B2 inc.**



# CARATTERISTICHE TECNICHE & EQUIPAGGIAMENTO

- fino a 30 metri di tubazione PYTON diametro 25 mm conforme alla normativa EN 694, di colore bianco o rosso - naspo con alimentazione idrica centrale
- lancia a getto pieno, nebulizzato, ad interruzione del getto
- valvola di intercettazione da 1"
- cassetta in acciaio spessore 0,7 mm
- verniciatura epossidica 70 micron RAL 3000 di colore rosso e disponibile anche in colore bianco RAL 9016
- a richiesta parete posteriore libera in lamiera d'acciaio zincata di spessore 0,8 mm
- rottura prestabilita sui lati della cassetta per il passaggio del tubo di alimentazione.



**2 VALVOLA A SFERA 1"**  
 Scheda tecnica art. 2514

**3 TUBAZIONE SEMIRIGIDA PYTON**  
 Certificata EN 694

**4 TUBO ALIMENTAZIONE 80 CM**  
 Scheda tecnica art. 9150

**5 SIMBOLO DI IDENTIFICAZIONE SECONDO UNI EN ISO 7010**

## 6 ISTRUZIONI DI MONTAGGIO, D'USO E MANUTENZIONE

+ Etichetta CE con certificato CPR n305/2011 + Dichiarazione di prestazione + Sigillo numerato

## 7

MODELLO DI LANCIA	K DI CERTIFICAZIONE SECONDO EN 671-2	K MINIMO PER IL CALCOLO IDRAULICO
TRIPLEX	28	35
VARIOMATIC	33	34,9
STARJET	28	30

## CASSETTA ROSSA A INCASSO CON PORTELLO PIENO mod. B1-B2

PYTON BIANCO		PYTON ROSSO	
ARTICOLO	DIMENSIONI	ARTICOLO	DIMENSIONI
15 mm	1606T	15 mm	1611T
20 mm	1607T	20 mm	1612T
25 mm	1608T	25 mm	1613T
30 mm	1609T	30 mm	1614T



MIAMI  
TRIPLEX

## CASSETTA BIANCA A INCASSO CON PORTELLO PIENO mod. B1-B2

PYTON BIANCO		PYTON ROSSO	
ARTICOLO	DIMENSIONI	ARTICOLO	DIMENSIONI
15 mm	2606T	15 mm	2611T
20 mm	2607T	20 mm	2612T
25 mm	2608T	25 mm	2613T
30 mm	2609T	30 mm	2614T

