

INTRODUZIONE

3

ARMADI DI STOCCAGGIO PER PRODOTTI INFIAMMABILI E RADIOATTIVI

• Norma EN14470-1 / Test antincendio	6
• Armadi per infiammabili TYPE90: La sicurezza prima di tutto!	7
• Armadi di sicurezza per prodotti infiammabili FIRE MY11 - Grigio	8-9
• Armadi di sicurezza per prodotti infiammabili FIRE MY11 - Giallo	10-11
• Armadi di sicurezza per prodotti infiammabili BIG FIRE MY11 - Grigio	12-13
• Armadi di sicurezza per prodotti infiammabili BIG FIRE MY11 - Giallo	14-15
• Armadi di sicurezza per prodotti infiammabili BACMY11 - Grigio	16-17
• Armadi di sicurezza per prodotti infiammabili BACMY11 - Giallo	18-19
• Armadi di sicurezza per prodotti infiammabili e radioattivi FIRE RADIO MY11	20-21
• Safety Fire Case	22-23
• Sistema di captazione dei liquidi: Serbatoio di stoccaggio dei rifiuti	24-25
• Accessori per armadi FIRE	26-27

ARMADI DI STOCCAGGIO PER BOMBOLE A GAS

• Norma EN14470-2	28-29
• Armadi per lo stoccaggio interno di bombole a gas - Serie FIRE BOMB	30-31
• Armadi per lo stoccaggio interno ed esterno di bombole a gas - Serie BBASIC	32-33
• Box certificato per lo stoccaggio esterno delle bombole a gas - Serie PANDESA®	34
• Box per lo stoccaggio esterno delle bombole a gas	35

ARMADI DI SICUREZZA COMBINATI CERTIFICATI COMBISTORAGE

• Armadi di sicurezza combinati sottocappa Serie COMBISTORAGE UNDERBENCH	36-43
• Armadi di sicurezza combinati con 2 scomparti Serie COMBISTORAGE 2C	44-45
• Armadi di sicurezza combinati con 3/4 scomparti Serie COMBISTORAGE 3C e 4C	46-47
• Armadi di sicurezza combinati Serie COMBISTORAGE 120 FIRE TYPE 90	48-49
• Armadi di sicurezza combinati Serie COMBISTORAGE 60 FIRE TYPE 90	50-51
• Disegni tecnici FIREMY11 e COMBISTORAGE	52-53

ARMADI PER LO STOCCAGGIO DI PRODOTTI CHIMICI E SOSTANZE CORROSIVE

• Armadi di sicurezza certificati Serie CHEMICALS con aspiratore e filtro incluso - Porte piene e a vetro	54-55
• Armadi di sicurezza certificati Serie CHEMICALS BASIC - Porte piene e a vetro	56-57
• Armadi di sicurezza certificati Serie PVC ad alta densità - Porte piene	58-59
• Armadi di sicurezza certificati Serie WOODLINE con aspiratore e filtro inclusi - Porte piene	60-61
• Armadi di sicurezza certificati Serie WOODLINE BASIC - Porte piene	62-63
• Armadi di sicurezza certificati Serie CS - Porte piene	64-65
• Armadi di sicurezza certificati Serie CS - Porte a vetro	66-67
• Armadi di sicurezza Serie MULTIRISK - Porte piene	68-69
• Armadi di sicurezza Serie MULTIRISK - Porte a vetro	70-71
• Armadio per stoccaggio VELENI	72
• Armadi di sicurezza per prodotti pericolosi Serie E-LINE	73
• Armadi di sicurezza per la conservazione di prodotti citotossici per chemioterapia	74-75

ASEM® si riserva il diritto di apportare modifiche tecniche agli strumenti senza preavviso, in base all'evoluzione delle tecnologie e delle norme. Le immagini sono fornite al solo scopo illustrativo e non costituiscono elemento contrattuale.

ARMADI E CAPPE VENTILATI A FILTRAZIONE MOLECOLARE

• Norma NFX15-211 e principio di funzionamento di una cappa aspirante	76-77
• Serie CFCS - Ripiani fissi - Porte a vetro	78-79
• Serie CFCS - Ripiani scorrevoli - Porte a vetro	80-81
• Cappe CHEMIHOOD PLUS	82-83

CAPPE

• Cappe CHEMIHOOD	84-85
-------------------	-------

SERIE PHYTO

• Stoccaggio di prodotti fitosanitari	86-87
• Armadi per lo stoccaggio di prodotti antiparassitari e altri prodotti agricoli	88-89

VENTILAZIONE

• Guida alla scelta del sistema di ventilazione. L'importanza della sostituzione del filtro.	90-91
• Unità di ventilazione con collegamento esterno	92-93
• Sistema di filtrazione molecolare a ricircolo d'aria certificato secondo la norma NFX15-211	94-95
• @CHEMISAFE, @CFN e @DIAM125BPMY11: nuovi sistemi di aspirazione intelligenti	96-97

SCAFFALATURE DI SICUREZZA

• Scaffalature di sicurezza realizzate in acciaio epossidico modulare	98
• Scaffalature di sicurezza non modulare in acciaio inox	99

INFORMAZIONI PRATICHE

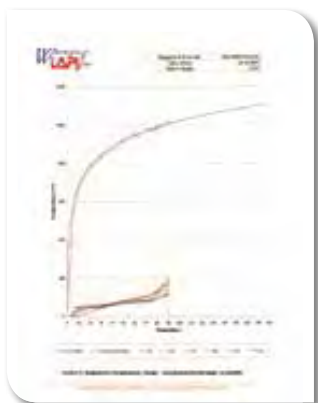
• Condizioni generali di vendita	100-101
• Scheda di consegna e installazione	102

Norma EN14470-1



La norma europea EN 14470-1 si riferisce agli armadi posizionati liberamente e agli armadi a muro per lo stoccaggio di sostanze infiammabili.

Tutti i modelli di armadio CHEMISAFE sono stati sottoposti a test distruttivi in una fornace eseguita in un laboratorio accreditato indipendente.



Rapporto di prova di resistenza al fuoco con diagramma temperatura/tempo. Incremento termocoppie a contatto.



Armadio CHEMISAFE FIRE MY11 PRIMA del test di resistenza al fuoco.



Armadio CHEMISAFE FIRE MY11 DOPO il test di resistenza al fuoco.

DESCRIZIONE STANDARD

→ TEST RESISTENZA AL FUOCO

La parete dell'armadio deve essere posizionata nella fornace ad una distanza di 100 mm dalla parete. La resistenza al fuoco dell'armadio deve essere convalidata dal test distruttivo di un modello identico. Possibili riduzioni delle dimensioni dell'armadio testate:

- Altezza e larghezza max. 100 mm
- Profondità max. 150 mm

L'aumento di temperatura all'interno dell'armadio non deve superare 180 K o 200 °C. In base al tempo impiegato per raggiungere questa temperatura, l'armadio sarà classificato come Tipo 15, 30, 60 o 90 min.

Queste diverse classi di infiammabilità consentono di lasciare un tempo sufficiente affinché il personale lasci il laboratorio e che i pompieri possano entrare prima che i prodotti infiammabili immagazzinati possano causare un incendio.

Ogni modello di armadio CHEMISAFE ha superato il controllo di conformità secondo la norma EN14470-1 e ha i certificati di test eseguiti da Bureau Veritas (BV).

→ COSTRUZIONE

Le porte dell'armadio devono chiudersi automaticamente in caso di incendio.

Le pareti laterali e posteriori devono avere la stessa costruzione e lo stesso spessore.

D'altra parte, i requisiti della norma riguardano la stessa struttura dell'armadio e la sua capacità di resistere alle condizioni di incendio esterne (test antincendio eseguiti secondo la norma ISO 834-1 [1] e EN 1363-1).

Il volume del vassoio deve contenere almeno il 110% del volume del contenitore più grande stoccato nell'armadio o il 10% del volume totale stoccato.

→ SEGNALETICA

Gli armadi devono essere dotati di segnali idonei: pittogrammi standard conformi a ISO 3864 (infiammabili), carico massimo per ripiano, resistenza al fuoco del modello (15, 30, 60 o 90 minuti).

→ CONTROLLO DI QUALITÀ

CHEMISAFE ha sottoposto la sua produzione di armadi di sicurezza a un controllo continuo ed estremamente rigoroso da parte di Bureau Veritas.

Quindi, due volte all'anno, BV controlla la produzione e verifica la qualità e il processo di produzione.

CHEMISAFE renderà disponibili tutti i documenti e le certificazioni dell'armadio.

Armadi di sicurezza per lo stoccaggio di prodotti infiammabili



**RESISTENZA FUOCO
CERTIFICATA**
90 minuti (TYPE 90)



➤ LA MASSIMA PROTEZIONE PER LA SICUREZZA PRIMA DI TUTTO!

Per ovvi motivi di sicurezza (incendio, corrosione, intossicazione...), tutti i materiali ad alta o bassa infiammabilità devono essere maneggiati e conservati in armadi ignifughi (resistenza al fuoco di 90 minuti) certificati secondo la norma EN14470-1.

Abbiamo optato per la massima sicurezza offrendo una gamma completa di armadi ignifughi TYPE 90 minuti.

La struttura dell'armadio, la chiusura automatica degli sportelli (presente su tutti i nostri modelli), le guarnizioni termoespandenti e le serrande tagliafuoco assicurano il contenimento dell'armadio per 90 minuti e la massima protezione delle persone.

➤ COSA SIGNIFICA PER L'UTENTE

- Un uso secondo le normative
- Una massima sicurezza d'uso
- Una documentazione di certificazione che identifica il quadro di sicurezza (tracciabilità)

Serie FIRE MY11 Grigio

Certificati secondo le norme
EN14470-1 Type 90 e EN16121

RESISTENZA FUOCO
CERTIFICATA
90 minuti (TYPE 90)



CSF232BMY11



CSF239BMY11



CSF239FMY11

Sostituzione facile di parti di ricambio
in caso di danno



Chiudiporta PS50MY11



Sistema di allarme
AT100



ESTINTORE

→ CARATTERISTICHE TECNICHE:

- Completamente realizzato in lamiera di acciaio elettrolitico galvanizzato dello spessore di 1 - 1,5 mm, piegato a freddo - Grigio RAL 7035
- Finitura esterna realizzata in resina epossidica resistente agli acidi e passaggio attraverso un tunnel termico a 200 °C
- Isolamento dell'armadio tramite pannelli di lana di roccia ad alta densità e pannelli di solfato di calcio
- Finitura interna con pannelli melaminici altamente resistenti ai vapori chimici e aggressivi
- Struttura che consente la sostituzione dei pezzi di ricambio, se necessario
- Chiusura automatica delle ante quando la temperatura ambiente supera i 50 °C
- Guarnizioni isolanti termoespandenti da 30 mm che, in caso di aumento di temperatura, garantiscono una perfetta tenuta dell'armadio secondo la norma EN14470-1
- Ingresso e uscita dell'aria con serrande tagliafuoco certificate che chiudono i condotti quando la temperatura supera i 70 °C secondo la norma 4102-6
- Predisposizione per la ventilazione attraverso una flangia Ø 100 mm per un collegamento esterno o un sistema di ventilazione a filtrazione (vedere il capitolo sulla ventilazione)
- **Sistema di chiusura e blocco che consente di tenere le porte dell'armadio aperte** e di chiuderle automaticamente in caso di temperatura ambiente superiore a 50 °C
- Cerniera antiscintilla che garantisce una perfetta solidità delle porte
- Armadio dotato di messa a terra
- Piedini regolabili di livellamento
- Porta con serratura e chiave
- 3 ripiani in **acciaio verniciato** (serie **BASIC**) o in **acciaio inox** (serie **EASY**) regolabili in altezza, 1 vassoio di ritenzione con gliiglia
- Fissaggio ripiano con piolini in alluminio, escludendo tutti i rischi di scintilla
- Ripiani testati per la resistenza al fuoco
- ISO 3864: Segnaletica con pittogrammi
- Certificati con resistenza al fuoco **90 minuti**, secondo la norma **EN14470-1 BV (Bureau Veritas)**
- Certificati secondo la norma **EN16121 BV (Bureau Veritas)**

→ SERIE FIRE MY11

CODICE	DESCRIZIONE	DIMENSIONI ESTERNE (LxPxA) mm	DIMENSIONI INTERNE (LxPxA) mm	ACCESSORI IN DOTAZIONE	CAPACITÀ DI STOCCAGGIO*	Peso (Kg)
CSF239BMY11**	Armadio FIRE MY11 BASIC con 1 porta	595x600x1950	496x446x1540	3 ripiani in acciaio verniciato (carico max 60 Kg distribuiti uniformemente) + 1 vasca con griglia (capacità 20 litri)	80 / 100	206
CSF239MY11**	Armadio FIRE MY11 EASY con 1 porta	595x600x1950	496x446x1540	3 ripiani in acciaio inox (carico max 60 Kg distribuiti uniformemente) + 1 vasca con griglia (capacità 20 litri)	80 / 100	206
CSF232BMY11	Armadio FIRE MY11 BASIC con 2 porte	1200x600x1950	1095x446x1540	3 ripiani in acciaio verniciato (carico max 80 Kg distribuiti uniformemente) + 1 vasca di ritenzione con griglia (capacità 45 litri)	176 / 220	346
CSF232MY11	Armadio FIRE MY11 EASY con 2 porte	1200x600x1950	1095x446x1540	3 ripiani in acciaio inox (carico max 80 Kg distribuiti uniformemente) + 1 vasca di ritenzione con griglia (capacità 45 litri)	176 / 220	346
CSF239FMY11	Armadio FIRE MY11 BASIC FARMACIA con 1 porta	595x600x1950	496x446x1540	3 ripiani scorrevoli a vassoio in acciaio verniciato (carico max 60 Kg distribuiti uniformemente) + 1 vasca di fondo scorrevole con griglia (capacità 20 litri)	80 / 100	206

*Capacità approssimativa bottiglie da 1 litro per armadio

**Apertura della porta a sinistra. Aggiungi «S» al codice articolo per l'apertura della porta a destra

→ ACCESSORI (opzionale)

CODICE	DESCRIZIONE	DIMENSIONI (LxPxA) mm	VOLUME DI RITENZIONE (LITRI)	CAPACITÀ DI STOCCAGGIO*
RIP60VMY11	Ripiano supplementare in acciaio verniciato per armadio a 1 porta L600	493x420x39	7	20 / 25
RIP120VMY11	Ripiano supplementare in acciaio verniciato per armadio a 2 porte	1094x420x39	16	44 / 55
RIP60MY11	Ripiano supplementare in acciaio inox per armadio a 1 porta L600	493x420x39	7	20 / 25
RIP120MY11	Ripiano supplementare in acciaio inox per armadio a 2 porte	1094x420x39	16	44 / 55
S60S	Sistema per ripiano scorrevole con ritorno automatico per FIRE 60 (ripiano non incluso)			
RIP60VS	Ripiano scorrevole supplementare in acciaio verniciato per S60S	394x420x39	7	20 / 25
RIP60IS	Ripiano scorrevole supplementare in acciaio inox per S60S	394x420x39	7	20 / 25
S120S	Sistema per ripiano scorrevole con ritorno automatico per FIRE 120 (ripiano non incluso)			
RIP120VS	Ripiano scorrevole supplementare in acciaio verniciato per S120S	925x420x39	16	44 / 55
RIP120IS	Ripiano scorrevole supplementare in acciaio inox per S120S	925x420x39	16	44 / 55
RIPGI	Ripiano aggiuntivo rotante per armadi a 1 porta			
PS50SMY11	Sistema di sostituzione con fusibile termico di chiusura - porta sinistra	-	-	-
PS50MY11	Sistema di sostituzione con fusibile termico di chiusura - porta destra	-	-	-
ZOCPAL60MY11	Piastra base per transpallet L600	595x600x110	-	-
ZOCPAL120MY11	Piastra base per transpallet L1200	1200x600x110	-	-
CHEMIROLL	Pattino per spostare gli armadi (è necessario il codice ZOCPALMY11)	-	-	-
CSFR127	Sistema di raffreddamento interno dell'armadio per lo stoccaggio di prodotti con un grado di bassa infiammabilità armadio alto a 1 porta L600	-	-	-
CSFR128	Sistema di raffreddamento interno dell'armadio per lo stoccaggio di prodotti con un grado di bassa infiammabilità armadio alto a 2 porte	-	-	-
AT100	Sistema di allarme visivo e acustico con trasmissione telefonica dotata di sonda T (°C) posizionata all'interno dell'armadio.			
TIM24	Timer giornaliero	-	-	-
ESTINTORE	Im pianto interno ad anidride carbonica con attivazione termica automatica (62 °C)	Ø 90x280	-	-

*Capacità approssimativa in bottiglie da 1 litro

→ VENTILAZIONE (opzionale)*

CODICE	DESCRIZIONE	DIMENSIONI (LxPxA) mm
DIAM125BP	Elettroaspiratore con cavo di alimentazione e filtro per armadio alto ad 1 o 2 porte - uscita Ø 125 mm (filtro non incluso)	290x290x270
CSF100BPAMY11	Elettroaspiratore ATEX con cavo di alimentazione e filtro - uscita diam. 125 mm	350x370x500
RSOL	Filtro a carboni attivi per solventi organici - Serie FIRE MY11 (da sostituire almeno 3 volte all'anno)	235x110x15
GFKIT100	Kit di connessione esterna (1 metro di tubo diam. 100 mm e 2 morsetti)	Ø 100 - L 1000 mm
CFN	Sistema di aspirazione molecolare certificato secondo norma NFX15-211, con allarme visivo e sonoro	550x500x220
CFNL	Sistema di aspirazione molecolare certificato secondo norma NFX15-211, senza allarme	550x500x220
CFNCO	Contaore per CFN	
ADCFNMY11	Adattatore per CFN	595x500x80
CSAS	Filtro a carboni attivi per solventi (prefiltro incluso)	510x405x60
CSBE	Filtro a carboni attivi per acidi (prefiltro incluso)	510x405x60
CSMP	Filtro a carboni attivi per solventi e acidi (prefiltro incluso)	510x405x60
CSPF	Prefiltro	510x405x15
CSPFO	Filtro a carboni attivi per FORMALDEIDE e FORMALINA (prefiltro incluso)	

*Per ottenere l'elenco completo degli accessori di collegamento, consultare il capitolo sulla ventilazione del presente catalogo e l'attuale listino prezzi

Serie FIRE MY11 Giallo

Certificati secondo le norme
EN14470-1 Type 90 e EN16121

RESISTENZA FUOCO
CERTIFICATA
90 minuti (TYPE 90)



CSF232BMY11Y



CSF239BMY11Y



Ripiano in acciaio verniciato
RIP60VMY11



Ripiano in acciaio inox
RIP60XMY11

Alta capacità di stoccaggio

→ CARATTERISTICHE TECNICHE:

- Completamente realizzato in lamiera di acciaio elettrolitico dello spessore di 1 - 1,5 mm, piegato a freddo - Giallo RAL 1021
- Finitura esterna realizzata in resina epossidica resistente agli acidi e passaggio attraverso un tunnel termico a 200 °C
- Isolamento dell'armadio tramite pannelli di lana di roccia ad alta densità e pannelli di solfato di calcio
- Finitura interna con pannelli melaminici altamente resistenti ai vapori chimici e aggressivi
- Struttura che consente la sostituzione dei pezzi di ricambio, se necessario
- Chiusura automatica delle ante quando la temperatura ambiente supera i 50 °C
- Guarnizioni isolanti termoespandenti da 30 mm che, in caso di aumento di temperatura, garantiscono una perfetta tenuta dell'armadio secondo la norma EN14470-1
- Ingresso e uscita dell'aria con serrande tagliafuoco certificate che chiudono i condotti quando la temperatura supera i 70 °C secondo la norma 4102-6
- Predisposizione per la ventilazione attraverso una flangia Ø 100 mm per un collegamento esterno o un sistema di ventilazione a filtrazione (vedere il capitolo sulla ventilazione)
- **Sistema di chiusura e blocco che consente di tenere le porte dell'armadio aperte** e di chiuderle automaticamente in caso di temperatura ambiente superiore a 50 °C
- Cerniera antiscintilla che garantisce una perfetta solidità delle porte
- Armadio dotato di messa a terra
- Piedini regolabili di livellamento
- Porta con serratura e chiave
- 3 ripiani in **acciaio verniciato** (serie **BASIC**) o in **acciaio inox** (serie **EASY**) regolabili in altezza, 1 vassoio di ritenzione con gliiglia
- Fissaggio ripiano con piolini in alluminio, escludendo tutti i rischi di scintilla
- Ripiani testati per la resistenza al fuoco
- ISO 3864: Segnaletica con pittogrammi
- Certificati con resistenza al fuoco **90 minuti**, secondo la norma **EN14470-1 BV (Bureau Veritas)**
- Certificati secondo la norma **EN16121 BV (Bureau Veritas)**

→ SERIE FIRE MY11

CODICE	DESCRIZIONE	DIMENSIONI ESTERNE (LxPxA) mm	DIMENSIONI INTERNE (LxPxA) mm	ACCESSORI IN DOTAZIONE	CAPACITÀ DI STOCCAGGIO*	Peso (Kg)
CSF239BMY11Y**	Armadio giallo FIRE MY11 BASIC con 1 porta	595x600x1950	496x446x1540	3 ripiani in acciaio verniciato (carico max 60 Kg distribuiti uniformemente) + 1 vasca con griglia (capacità 20 litri)	80 / 100	206
CSF239MY11Y**	Armadio giallo FIRE MY11 EASY con 1 porta	595x600x1950	496x446x1540	3 ripiani in acciaio inox (carico max 60 Kg distribuiti uniformemente) + 1 vasca con griglia (capacità 20 litri)	80 / 100	206
CSF232BMY11Y	Armadio giallo FIRE MY11 BASIC con 2 porte	1200x600x1950	1095x446x1540	3 ripiani in acciaio verniciato (carico max 80 Kg distribuiti uniformemente) + 1 vasca di ritenzione con griglia (capacità 45 litri)	176 / 220	346
CSF232MY11Y	Armadio giallo FIRE MY11 EASY con 2 porte	1200x600x1950	1095x446x1540	3 ripiani in acciaio inox (carico max 80 Kg distribuiti uniformemente) + 1 vasca di ritenzione con griglia (capacità 45 litri)	176 / 220	346

*Capacità approssimativa bottiglie da 1 litro per armadio

**Apertura della porta a sinistra. Aggiungi «S» al codice articolo per l'apertura della porta a destra

→ ACCESSORI (opzionale)

CODICE	DESCRIZIONE	DIMENSIONI (LxPxA) mm	VOLUME DI RITENZIONE (LITRI)	CAPACITÀ DI STOCCAGGIO*
RIP60VMY11	Ripiano supplementare in acciaio verniciato per armadio a 1 porta L600	493x420x39	7	20 / 25
RIP120VMY11	Ripiano supplementare in acciaio verniciato per armadio a 2 porte	1094x420x39	16	44 / 55
RIP60MY11	Ripiano supplementare in acciaio inox per armadio a 1 porta L600	493x420x39	7	20 / 25
RIP120MY11	Ripiano supplementare in acciaio inox per armadio a 2 porte	1094x420x39	16	44 / 55
S60S	Sistema per ripiano scorrevole con ritorno automatico per FIRE 60 (ripiano non incluso)			
RIP60VS	Ripiano scorrevole supplementare in acciaio verniciato per S60S	394x420x39	7	20 / 25
RIP60IS	Ripiano scorrevole supplementare in acciaio inox per S60S	394x420x39	7	20 / 25
S120S	Sistema per ripiano scorrevole con ritorno automatico per FIRE 120 (ripiano non incluso)			
RIP120VS	Ripiano scorrevole supplementare in acciaio verniciato per S120S	925x420x39	16	44 / 55
RIP120IS	Ripiano scorrevole supplementare in acciaio inox per S120S	925x420x39	16	44 / 55
RIPGI	Ripiano aggiuntivo rotante per armadi a 1 porta			
PS50SMY11	Sistema di sostituzione con fusibile termico di chiusura - porta sinistra	-	-	-
PS50MY11	Sistema di sostituzione con fusibile termico di chiusura - porta destra	-	-	-
ZOCPAL60MY11	Piastra base per transpallet L600	595x600x110	-	-
ZOCPAL120MY11	Piastra base per transpallet L1200	1200x600x110	-	-
CHEMIROLL	Pattino per spostare gli armadi (è necessario il codice ZOCPALMY11)	-	-	-
CSFR127	Sistema di raffreddamento interno dell'armadio per lo stoccaggio di prodotti con un grado di bassa infiammabilità armadio alto a 1 porta L600	-	-	-
CSFR128	Sistema di raffreddamento interno dell'armadio per lo stoccaggio di prodotti con un grado di bassa infiammabilità armadio alto a 2 porte	-	-	-
AT100	Sistema di allarme visivo e acustico con trasmissione telefonica dotata di sonda T (°C) posizionata all'interno dell'armadio.			
TIM24	Timer giornaliero	-	-	-
ESTINTORE	Im pianto interno ad anidride carbonica con attivazione termica automatica (62 °C)	Ø 90x280	-	-

*Capacità approssimativa in bottiglie da 1 litro

→ VENTILAZIONE (opzionale)*

CODICE	DESCRIZIONE	DIMENSIONI (LxPxA) mm
DIAM125BP	Elettroaspiratore con cavo di alimentazione e filtro per armadio alto ad 1 o 2 porte - uscita Ø 125 mm (filtro non incluso)	290x290x270
CSF100BPAMY11	Elettroaspiratore ATEX con cavo di alimentazione e filtro - uscita diam. 125 mm	350x370x500
RSOL	Filtro a carboni attivi per solventi organici - Serie FIRE MY11 (da sostituire almeno 3 volte all'anno)	235x110x15
GFKIT100	Kit di connessione esterna (1 metro di tubo diam. 100 mm e 2 morsetti)	Ø 100 - L 1000 mm
CFN	Sistema di aspirazione molecolare certificato secondo norma NFX15-211, con allarme visivo e sonoro	550x500x220
CFNL	Sistema di aspirazione molecolare certificato secondo norma NFX15-211, senza allarme	550x500x220
CFNCO	Contaore per CFN	
ADCFNMY11	Adattatore per CFN	595x500x80
CSAS	Filtro a carboni attivi per solventi (prefiltro incluso)	510x405x60
CSBE	Filtro a carboni attivi per acidi (prefiltro incluso)	510x405x60
CSMP	Filtro a carboni attivi per solventi e acidi (prefiltro incluso)	510x405x60
CSPF	Prefiltro	510x405x15
CSPFO	Filtro a carboni attivi per FORMALDEIDE e FORMALINA (prefiltro incluso)	

*Per ottenere l'elenco completo degli accessori di collegamento, consultare il capitolo sulla ventilazione del presente catalogo e l'attuale listino prezzi

Serie BIG FIRE MY11 Grigio

Certificati secondo le norme
EN14470-1 Type 90 e EN16121

RESISTENZA FUOCO
CERTIFICATA
90 minuti (TYPE 90)



CSF240BMY11



CSF240BMY11 APERTO



THE NEW WAY!

Più stoccaggio, più economico, stessa sicurezza!

CAPACITÀ: 128/160 bottiglie da 1 litro
+ 60% di stoccaggio dell'armadio a 1 porta
- 28% di stoccaggio dell'armadio a 2 porte

→ CARATTERISTICHE TECNICHE:

- Completamente realizzato in lamiera di acciaio elettrolitico di spessore di 1 - 1,5 mm, piegato a freddo - Grigio RAL 7035
- Finitura esterna realizzata in resina epossidica resistente agli acidi e passaggio attraverso un tunnel termico a 200 °C
- Isolamento dell'armadio tramite pannelli di lana di roccia ad alta densità e pannelli di solfato di calcio
- Finitura interna con pannelli melaminici altamente resistenti ai vapori chimici e aggressivi
- Struttura che consente la sostituzione dei pezzi di ricambio, se necessario
- Chiusura automatica delle ante quando la temperatura ambiente supera i 50 °C
- Guarnizioni isolanti termoespandenti da 30 mm che, in caso di aumento di temperatura, garantiscono una perfetta tenuta dell'armadio secondo la norma EN14470-1
- Ingresso e uscita dell'aria con serrande tagliafuoco certificate che chiudono i condotti quando la temperatura supera i 70 °C secondo la norma 4102-6
- Predisposizione per la ventilazione attraverso una flangia Ø 100 mm per un collegamento esterno o un sistema di ventilazione a filtrazione (vedere il capitolo sulla ventilazione)
- **Sistema di chiusura e blocco che consente di tenere le porte dell'armadio aperte** e di chiuderle automaticamente in caso di temperatura ambiente superiore a 50 °C
- Cerniera antiscintilla che garantisce una perfetta solidità delle porte
- Armadio dotato di messa a terra
- Piedini regolabili di livellamento
- Porta con serratura e chiave
- 3 ripiani in **acciaio verniciato** (serie **BASIC**) o in **acciaio inox** (serie **EASY**) regolabili in altezza, 1 vassoio di ritenzione con gliela
- Fissaggio ripiano con piolini in alluminio, escludendo tutti i rischi di scintilla
- Ripiani testati per la resistenza al fuoco
- ISO 3864: Segnaletica con pittogrammi
- Certificati con resistenza al fuoco **90 minuti**, secondo la norma **EN14470-1 BV (Bureau Veritas)**
- Certificati secondo la norma **EN16121 BV (Bureau Veritas)**

→ SERIE BIG FIRE MY11

CODICE	DESCRIZIONE	DIMENSIONI ESTERNE (LxPxA) mm	DIMENSIONI INTERNE (LxPxA) mm	ACCESSORI IN DOTAZIONE	CAPACITÀ DI STOCCAGGIO*	Peso (Kg)
CSF240BMY11**	Armadio serie BIG FIRE MY11 BASIC con 1 porta - L900	895x600x1950	796x446x1540	3 ripiani in acciaio verniciato (carico max 70 Kg distribuiti uniformemente) + 1 vasca con griglia (capacità 25 litri)	128 / 160	275
CSF240MY11**	Armadio serie BIG FIRE MY11 EASY con 1 door - L900	895x600x1950	796x446x1540	3 ripiani in acciaio inox (carico max 70 Kg distribuiti uniformemente) + 1 vasca con griglia (capacità 25 litri)	128 / 160	275

*Capacità approssimativa bottiglie da 1 litro per armadio

**Apertura della porta a sinistra. Aggiungi «S» al codice articolo per l'apertura della porta a destra

→ ACCESSORI (opzionale)

CODICE	DESCRIZIONE	DIMENSIONI (LxPxA) mm	VOLUME DI RITENZIONE (LITRI)	CAPACITÀ DI STOCCAGGIO*
RIP90VMY11	Ripiano supplementare in acciaio verniciato per armadio a 1 porta L900	793x420x39	12	32 / 40
RIP90MY11	Ripiano supplementare in acciaio inox per armadio a 1 porta L900	793x420x39	12	32 / 40
S90S	Sistema per ripiano scorrevole con ritorno automatico per FIRE 90 (ripiano non incluso)			
RIP90VS	Ripiano scorrevole supplementare in acciaio verniciato per S90S	695x420x39	12	32 / 40
RIP90IS	Ripiano scorrevole supplementare in acciaio inox per S90S	695x420x39	12	32 / 40
PS50SMY11	Sistema di sostituzione con fusibile termico di chiusura - porta sinistra	-	-	-
PS50MY11	Sistema di sostituzione con fusibile termico di chiusura - porta destra	-	-	-
ZOCPAL90MY11	Piastra base per transpallet L900	895x600x110	-	-
CHEMIROLL	Wheel board to move the cabinets (the code ZOCPALMY11 is necessary)	-	-	-
CSFR129	Sistema di raffreddamento interno dell'armadio per lo stoccaggio di prodotti con un grado di bassa infiammabilità armadio alto a 1 porta L900	-	-	-
AT100	Sistema di allarme visivo e acustico con trasmissione telefonica dotata di sonda T (°C) posizionata all'interno dell'armadio.			
TIM24	Timer giornaliero	-	-	-
ESTINTORE	Im pianto interno ad anidride carbonica con attivazione termica automatica (62 °C)	Ø 90x280	-	-

*Capacità approssimativa in bottiglie da 1 litro

→ VENTILAZIONE (opzionale)*

CODICE	DESCRIZIONE	DIMENSIONI (LxPxA) mm
DIAM125BP	Elettroaspiratore con cavo di alimentazione e filtro per armadio alto ad 1 o 2 porte - uscita Ø 125 mm (filtro non incluso)	290x290x270
CSF100BPAMY11	Elettroaspiratore ATEX con cavo di alimentazione e filtro - uscita diam. 125 mm	350x370x500
RSOL	Filtro a carboni attivi per solventi organici - Serie FIRE MY11 (da sostituire almeno 3 volte all'anno)	235x110x15
GFKIT100	Kit di connessione esterna (1 metro di tubo diam. 100 mm e 2 morsetti)	Ø 100 - L 1000 mm
CFN	Sistema di aspirazione molecolare certificato secondo norma NFX15-211, con allarme visivo e sonoro	550x500x220
CFNL	Sistema di aspirazione molecolare certificato secondo norma NFX15-211, senza allarme	550x500x220
CFNCO	Contaore per CFN	
ADCFNMY11	Adattatore per CFN	595x500x80
CSAS	Filtro a carboni attivi per solventi (prefiltro incluso)	510x405x60
CSBE	Filtro a carboni attivi per acidi (prefiltro incluso)	510x405x60
CSMP	Filtro a carboni attivi per solventi e acidi (prefiltro incluso)	510x405x60
CSPF	Prefiltro	510x405x15
CSPFO	Filtro a carboni attivi per FORMALDEIDE e FORMALINA (prefiltro incluso)	

*Per ottenere l'elenco completo degli accessori di collegamento, consultare il capitolo sulla ventilazione del presente catalogo e l'attuale listino prezzi



Serie BIG FIRE MY11 Giallo

Certificati secondo le norme
EN14470-1 Type 90 e EN16121

RESISTENZA FUOCO
CERTIFICATA
90 minuti (TYPE 90)



CSF240BMY11Y



CSF240BMY11Y APERTO

THE NEW WAY!

Più stoccaggio, più economico, stessa sicurezza!

CAPACITÀ: 128/160 bottiglie da 1 litro
+ 60% di stoccaggio dell'armadio a 1 porta
- 28% di stoccaggio dell'armadio a 2 porte

→ CARATTERISTICHE TECNICHE:

- Completamente realizzato in lamiera di acciaio elettrolitico galvanizzato dello spessore di 1 - 1,5 mm, piegato a freddo - Giallo RAL 1021
- Finitura esterna realizzata in resina epossidica resistente agli acidi e passaggio attraverso un tunnel termico a 200 °C
- Isolamento dell'armadio tramite pannelli di lana di roccia ad alta densità e pannelli di solfato di calcio
- Finitura interna con pannelli melaminici altamente resistenti ai vapori chimici e aggressivi
- Struttura che consente la sostituzione dei pezzi di ricambio, se necessario
- Chiusura automatica delle ante quando la temperatura ambiente supera i 50 °C
- Guarnizioni isolanti termoespandenti da 30 mm che, in caso di aumento di temperatura, garantiscono una perfetta tenuta dell'armadio secondo la norma EN14470-1
- Ingresso e uscita dell'aria con serrande tagliafuoco certificate che chiudono i condotti quando la temperatura supera i 70 °C secondo la norma 4102-6
- Predisposizione per la ventilazione attraverso una flangia Ø 100 mm per un collegamento esterno o un sistema di ventilazione a filtrazione (vedere il capitolo sulla ventilazione)
- **Sistema di chiusura e blocco che consente di tenere le porte dell'armadio aperte** e di chiuderle automaticamente in caso di temperatura ambiente superiore a 50 °C
- Cerniera antisintilla che garantisce una perfetta solidità delle porte
- Armadio dotato di messa a terra
- Piedini regolabili di livellamento
- Porta con serratura e chiave
- 3 ripiani in **acciaio verniciato** (serie **BASIC**) o in **acciaio inox** (serie **EASY**) regolabili in altezza, 1 vassoio di ritenzione con gliiglia
- Fissaggio ripiano con piolini in alluminio, escludendo tutti i rischi di scintilla
- Ripiani testati per la resistenza al fuoco
- ISO 3864: Segnaletica con pittogrammi
- Certificati con resistenza al fuoco **90 minuti**, secondo la norma **EN14470-1 BV (Bureau Veritas)**
- Certificati secondo la norma **EN16121 BV (Bureau Veritas)**

→ SERIE BIG FIRE MY11

CODICE	DESCRIZIONE	DIMENSIONI ESTERNE (LxPxA) mm	DIMENSIONI INTERNE (LxPxA) mm	ACCESSORI IN DOTAZIONE	CAPACITÀ DI STOCCAGGIO*	Peso (Kg)
CSF240BMY11Y**	Armadio giallo serie BIG FIRE MY11 BASIC con 1 porta - L900	895x600x1950	796x446x1540	3 ripiani in acciaio verniciato (carico max 70 Kg distribuiti uniformemente) + 1 vasca con griglia (capacità 25 litri)	128 / 160	275
CSF240MY11Y**	Armadio giallo serie BIG FIRE MY11 EASY con 1 door - L900	895x600x1950	796x446x1540	3 ripiani in acciaio inox (carico max 70 Kg distribuiti uniformemente) + 1 vasca con griglia (capacità 25 litri)	128 / 160	275

*Capacità approssimativa bottiglie da 1 litro per armadio

**Apertura della porta a sinistra. Aggiungi «S» al codice articolo per l'apertura della porta a destra

→ ACCESSORI (opzionale)

CODICE	DESCRIZIONE	DIMENSIONI (LxPxA) mm	VOLUME DI RITENZIONE (LITRI)	CAPACITÀ DI STOCCAGGIO*
RIP90VMY11	Ripiano supplementare in acciaio verniciato per armadio a 1 porta L900	793x420x39	12	32 / 40
RIP90MY11	Ripiano supplementare in acciaio inox per armadio a 1 porta L900	793x420x39	12	32 / 40
S90S	Sistema per ripiano scorrevole con ritorno automatico per FIRE 90 (ripiano non incluso)			
RIP90VS	Ripiano scorrevole supplementare in acciaio verniciato per S90S	695x420x39	12	32 / 40
RIP90IS	Ripiano scorrevole supplementare in acciaio inox per S90S	695x420x39	12	32 / 40
PS50SMY11	Sistema di sostituzione con fusibile termico di chiusura - porta sinistra	-	-	-
PS50MY11	Sistema di sostituzione con fusibile termico di chiusura - porta destra	-	-	-
ZOCPAL90MY11	Piastra base per transpallet L900	895x600x110	-	-
CHEMIROLL	Wheel board to move the cabinets (the code ZOCPALMY11 is necessary)	-	-	-
CSFR129	Sistema di raffreddamento interno dell'armadio per lo stoccaggio di prodotti con un grado di bassa infiammabilità armadio alto a 1 porta L900	-	-	-
AT100	Sistema di allarme visivo e acustico con trasmissione telefonica dotata di sonda T (°C) posizionata all'interno dell'armadio.			
TIM24	Timer giornaliero	-	-	-
ESTINTORE	Im pianto interno ad anidride carbonica con attivazione termica automatica (62 °C)	Ø 90x280	-	-

*Capacità approssimativa in bottiglie da 1 litro

→ VENTILAZIONE (opzionale)*

CODICE	DESCRIZIONE	DIMENSIONI (LxPxA) mm
DIAM125BP	Elettroaspiratore con cavo di alimentazione e filtro per armadio alto ad 1 o 2 porte - uscita Ø 125 mm (filtro non incluso)	290x290x270
CSF100BPAMY11	Elettroaspiratore ATEX con cavo di alimentazione e filtro - uscita diam. 125 mm	350x370x500
RSOL	Filtro a carboni attivi per solventi organici - Serie FIRE MY11 (da sostituire almeno 3 volte all'anno)	235x110x15
GFKIT100	Kit di connessione esterna (1 metro di tubo diam. 100 mm e 2 morsetti)	Ø 100 - L 1000 mm
CFN	Sistema di aspirazione molecolare certificato secondo norma NFX15-211, con allarme visivo e sonoro	550x500x220
CFNL	Sistema di aspirazione molecolare certificato secondo norma NFX15-211, senza allarme	550x500x220
CFNCO	Contaore per CFN	
ADCFNMY11	Adattatore per CFN	595x500x80
CSAS	Filtro a carboni attivi per solventi (prefiltro incluso)	510x405x60
CSBE	Filtro a carboni attivi per acidi (prefiltro incluso)	510x405x60
CSMP	Filtro a carboni attivi per solventi e acidi (prefiltro incluso)	510x405x60
CSPF	Prefiltro	510x405x15
CSPFO	Filtro a carboni attivi per FORMALDEIDE e FORMALINA (prefiltro incluso)	

*Per ottenere l'elenco completo degli accessori di collegamento, consultare il capitolo sulla ventilazione del presente catalogo e l'attuale listino prezzi



Serie BACMY11 Grigio

Certificati secondo le norme EN14470-1 Type 90 e EN16121

RESISTENZA FUOCO
CERTIFICATA
90 minuti (TYPE 90)



CSF232BACMY11



CSF239BACMY11



Sistema di allarme
AT100



Ripiano
in acciaio verniciato



Sistema di chiusura

Sistema di chiusura che consente di mantenere le porte aperte

→ CARATTERISTICHE TECNICHE:

- Completamente realizzato in lamiera di acciaio elettrolitico galvanizzato dello spessore di 1 - 1,5 mm, piegata a freddo - Grigio RAL 7035
- Finitura esterna realizzata in resina epossidica resistente agli acidi e passaggio attraverso un tunnel termico a 200 °C
- Isolamento dell'armadio tramite pannelli di lana di roccia ad alta densità e pannelli di solfato di calcio
- Finitura interna con pannelli melaminici altamente resistenti ai vapori chimici e aggressivi
- Struttura che consente la sostituzione dei pezzi di ricambio, se necessario
- Chiusura automatica delle ante quando la temperatura ambiente supera i 50 °C
- Guarnizioni isolanti termoespandenti da 30 mm che, in caso di aumento di temperatura, garantiscono una perfetta tenuta dell'armadio secondo la norma EN14470-1
- Ingresso e uscita dell'aria con serrande tagliafuoco certificate che chiudono i condotti quando la temperatura supera i 70 °C secondo la norma DIN 4102-6
- Predisposizione per la ventilazione attraverso una flangia Ø 100 mm per un collegamento esterno o un sistema di ventilazione a filtrazione (vedere il capitolo sulla ventilazione)
- **Sistema di chiusura e blocco che consente di tenere le porte dell'armadio aperte** e di chiuderle automaticamente in caso di temperatura ambiente superiore a 50 °C
- Cerniera antiscintilla che garantisce una perfetta solidità delle porte
- Armadio dotato di messa a terra
- Piedini regolabili di livellamento
- Porta con serratura e chiave
- 3 ripiani in **acciaio verniciato** (serie **BASIC**) o in **acciaio inox** (serie **EASY**) regolabili in altezza, 1 vassoio di ritenzione con gliiglia
- Fissaggio ripiano con piolini in alluminio, escludendo tutti i rischi di scintilla
- Ripiani testati per la resistenza al fuoco
- ISO 3864: Segnaletica con pittogrammi
- Certificati con resistenza al fuoco **90 minuti**, secondo la norma **EN14470-1 BV (Bureau Veritas)**
- Certificati secondo la norma **EN16121 BV (Bureau Veritas)**

→ SERIE BACMY11

CODICE	DESCRIZIONE	DIMENSIONI ESTERNE (LxPxA) mm	DIMENSIONI INTERNE (LxPxA) mm	ACCESSORI IN DOTAZIONE	CAPACITÀ DI STOCCAGGIO*	Peso (Kg)
CSF239BACMY11**	Armadio BACMY11 con 1 porta	595x600x1950	496x446x1540	3 ripiani in acciaio verniciato (carico max 60 Kg distribuiti uniformemente) + 1 vasca di ritenzione con griglia (capacità 20 litri)	80/100	209
CSF232BACMY11	Armadio BACMY11 BASIC con 2 porte	1200x600x1950	1095x446x1540	3 ripiani in acciaio verniciato (carico max 80 Kg distribuiti uniformemente) + 1 vasca di ritenzione con griglia (capacità 45 litri)	176/220	349

*Capacità approssimativa bottiglie da 1 litro per armadio

**Apertura della porta a sinistra. Aggiungi «S» al codice articolo per l'apertura della porta a destra

→ ACCESSORI (opzionale)

CODICE	DESCRIZIONE	DIMENSIONI (LxPxA) mm	VOLUME DI RITENZIONE (LITRI)	CAPACITÀ DI STOCCAGGIO*
RIP60VMY11	Ripiano supplementare in acciaio verniciato per armadio a 1 porta L600	493x420x39	7	20 / 25
RIP120VMY11	Ripiani supplementari in acciaio verniciato per armadio a 2 porte	1094x420x39	16	44 / 55
RIP60MY11	Ripiano supplementare in acciaio inox per armadio a 1 porta L600	493x420x39	7	20 / 25
RIP120MY11	Ripiani supplementari in acciaio inox per armadio a 2 porte	1094x420x39	16	44 / 55
RIPGI	Ripiano aggiuntivo rotante per armadi a 1 porta			
PS50SMY11	Sistema di sostituzione con fusibile termico di chiusura - porta sinistra	-	-	-
PS50MY11	Sistema di sostituzione con fusibile termico di chiusura - porta destra	-	-	-
ZOCPAL60MY11	Piastra base per transpallet L600	595x600x110	-	-
ZOCPAL120MY11	Piastra base per transpallet L1200	1200x600x110	-	-
CHEMIROLL	Pattino per spostare gli armadi (è necessario il codice ZOCPALMY11)	-	-	-
CSFR127	Sistema di raffreddamento interno dell'armadio per lo stoccaggio di prodotti con un grado di bassa infiammabilità armadio alto a 1 porta L600	-	-	-
CSFR128	Sistema di raffreddamento interno dell'armadio per lo stoccaggio di prodotti con un grado di bassa infiammabilità armadio alto a 2 porte	-	-	-

*Capacità approssimativa in bottiglie da 1 litro

→ VENTILAZIONE (opzionale)*

CODICE	DESCRIZIONE	DIMENSIONI (LxPxA) mm
DIAM125BP	Elettroaspiratore con cavo di alimentazione e filtro per armadio alto ad 1 o 2 porte uscita Ø 125 mm (filtro non incluso)	290x290x270
CSF100BPAMY11	Elettroaspiratore ATEX con cavo di alimentazione e filtro - uscita diam. 125 mm	350x370x500
RSOL	Filtro a carboni attivi per solventi organici - Serie FIRE MY11 (da sostituire almeno 3 volte all'anno)	235x110x15
GFKIT100	Kit di connessione esterna (1 metro di tubo diam. 100 mm e 2 morsetti)	Ø 100 - L 1000 mm
CFN	Sistema di aspirazione molecolare certificato secondo norma NFX15-211, con allarme visivo e sonoro	550x500x220
CFNL	Sistema di aspirazione molecolare certificato secondo norma NFX15-211, senza allarme	550x500x220
CFNCO	Contaore per CFN	
ADCFNMY11	Adattatore per CFN	595x500x80
CSAS	Filtro a carboni attivi per solventi (prefiltro incluso)	510x405x60
CSBE	Filtro a carboni attivi per acidi (prefiltro incluso)	510x405x60
CSMP	Filtro a carboni attivi per solventi e acidi (prefiltro incluso)	510x405x60
CSPF	Prefiltro	510x405x15
CSPFO	Filtro a carboni attivi per FORMALDEIDE e FORMALINA (prefiltro incluso)	

*Per ottenere l'elenco completo degli accessori di collegamento, consultare il capitolo sulla ventilazione del presente catalogo e l'attuale listino prezzi

Serie BACMY11 Giallo

Certificati secondo le norme EN14470-1 Type 90 e EN16121



RESISTENZA FUOCO
CERTIFICATA
90 minuti (TYPE 90)



CSF239BACMY11Y



CSF232BACMY11Y



CSF232BACMY11Y



Sistema di chiusura



Ripiano in acciaio verniciato RIP60VMY11

Ideale per l'industria!

→ CARATTERISTICHE TECNICHE:

- Completamente realizzato in lamiera di acciaio elettrolitico galvanizzato dello spessore di 1 - 1,5 mm, piegata a freddo - Giallo RAL 1021
- Finitura esterna realizzata in resina epossidica resistente agli acidi e passaggio attraverso un tunnel termico a 200 °C
- Isolamento dell'armadio tramite pannelli di lana di roccia ad alta densità e pannelli di solfato di calcio
- Finitura interna con pannelli melaminici altamente resistenti ai vapori chimici e aggressivi
- Struttura che consente la sostituzione dei pezzi di ricambio, se necessario
- Chiusura automatica delle ante quando la temperatura ambiente supera i 50 °C
- Guarnizioni isolanti termoespandenti da 30 mm che, in caso di aumento di temperatura, garantiscono una perfetta tenuta dell'armadio secondo la norma EN14470-1
- Ingresso e uscita dell'aria con serrande tagliafuoco certificate che chiudono i condotti quando la temperatura supera i 70 °C secondo la norma DIN 4102-6
- Predisposizione per la ventilazione attraverso una flangia Ø 100 mm per un collegamento esterno o un sistema di ventilazione a filtrazione (vedere il capitolo sulla ventilazione)

- **Sistema di chiusura e blocco che consente di tenere le porte dell'armadio aperte** e di chiuderle automaticamente in caso di temperatura ambiente superiore a 50 °C
- Cerniera antiscintilla che garantisce una perfetta solidità delle porte
- Armadio dotato di messa a terra
- Piedini regolabili di livellamento
- Porta con serratura e chiave
- 3 ripiani in **acciaio verniciato** o **inox** (facoltativo) regolabili in altezza, 1 vassoio di ritenzione con gliiglia
- Fissaggio ripiano con piolini in alluminio, escludendo tutti i rischi di scintilla
- Ripiani testati per la resistenza al fuoco
- ISO 3864: Segnaletica con pittogrammi
- Certificati con resistenza al fuoco **90 minuti**, secondo la norma **EN14470-1 BV (Bureau Veritas)**
- Certificati secondo la norma **EN16121 BV (Bureau Veritas)**

→ SERIE BACMY11

CODICE	DESCRIZIONE	DIMENSIONI ESTERNE (LxPxA) mm	DIMENSIONI INTERNE (LxPxA) mm	ACCESSORI IN DOTAZIONE	CAPACITÀ DI STOCCAGGIO*	Peso (Kg)
CSF239BACMY11Y**	Armadio BACMY11 con 1 porta	595x600x1950	496x446x1540	3 ripiani in acciaio verniciato (carico max 60 Kg distribuiti uniformemente) + 1 vasca di ritenzione con griglia (capacità 20 litri)	80/100	209
CSF232BACMY11Y	Armadio BACMY11 BASIC con 2 porte	1200x600x1950	1095x446x1540	3 ripiani in acciaio inox (carico max 80 Kg distribuiti uniformemente) + 1 vasca di ritenzione con griglia (capacità 45 litri)	176/220	349

*Capacità approssimativa bottiglie da 1 litro per armadio

**Apertura della porta a sinistra. Aggiungi «S» al codice articolo per l'apertura della porta a destra

→ ACCESSORI (opzionale)

CODICE	DESCRIZIONE	DIMENSIONI (LxPxA) mm	VOLUME DI RITENZIONE (LITRI)	CAPACITÀ DI STOCCAGGIO*
RIP60VMY11	Ripiano supplementare in acciaio verniciato per armadio a 1 porta L600	493x420x39	7	20 / 25
RIP120VMY11	Ripiani supplementari in acciaio verniciato per armadio a 2 porte	1094x420x39	16	44 / 55
RIP60MY11	Ripiano supplementare in acciaio inox per armadio a 1 porta L600	493x420x39	7	20 / 25
RIP120MY11	Ripiani supplementari in acciaio inox per armadio a 2 porte	1094x420x39	16	44 / 55
RIPGI	Ripiano aggiuntivo rotante per armadi a 1 porta			
PS50SMY11	Sistema di sostituzione con fusibile termico di chiusura - porta sinistra	-	-	-
PS50MY11	Sistema di sostituzione con fusibile termico di chiusura - porta destra	-	-	-
ZOCPAL60MY11	Piastra base per transpallet L600	595x600x110	-	-
ZOCPAL120MY11	Piastra base per transpallet L1200	1200x600x110	-	-
CHEMIROLL	Pattino per spostare gli armadi (è necessario il codice ZOCPALMY11)	-	-	-
CSFR127	Sistema di raffreddamento interno dell'armadio per lo stoccaggio di prodotti con un grado di bassa infiammabilità armadio alto a 1 porta L600	-	-	-
CSFR128	Sistema di raffreddamento interno dell'armadio per lo stoccaggio di prodotti con un grado di bassa infiammabilità armadio alto a 2 porte	-	-	-

*Capacità approssimativa in bottiglie da 1 litro

→ VENTILAZIONE (opzionale)*

CODICE	DESCRIZIONE	DIMENSIONI (LxPxA) mm
DIAM125BP	Elettroaspiratore con cavo di alimentazione e filtro per armadio alto ad 1 o 2 porte uscita Ø 125 mm (filtro non incluso)	290x290x270
CSF100BPAMY11	Elettroaspiratore ATEX con cavo di alimentazione e filtro - uscita diam. 125 mm	350x370x500
RSOL	Filtro a carboni attivi per solventi organici - Serie FIRE MY11 (da sostituire almeno 3 volte all'anno)	235x110x15
GFKIT100	Kit di connessione esterna (1 metro di tubo diam. 100 mm e 2 morsetti)	Ø 100 - L 1000 mm
CFN	Sistema di aspirazione molecolare certificato secondo norma NFX15-211, con allarme visivo e sonoro	550x500x220
CFNL	Sistema di aspirazione molecolare certificato secondo norma NFX15-211, senza allarme	550x500x220
CFNCO	Contaore per CFN	
ADCFNMY11	Adattatore per CFN	595x500x80
CSAS	Filtro a carboni attivi per solventi (prefiltro incluso)	510x405x60
CSBE	Filtro a carboni attivi per acidi (prefiltro incluso)	510x405x60
CSMP	Filtro a carboni attivi per solventi e acidi (prefiltro incluso)	510x405x60
CSPF	Prefiltro	510x405x15
CSPFO	Filtro a carboni attivi per FORMALDEIDE e FORMALINA (prefiltro incluso)	

*Per ottenere l'elenco completo degli accessori di collegamento, consultare il capitolo sulla ventilazione del presente catalogo e l'attuale listino prezzi

Serie FIRE RADIO MY11

Certificati secondo la norma
EN14470-1 Type 90



CSF239XMY11



CSF239XMY11 - Aperto

**RESISTENZA FUOCO
CERTIFICATA**
90 minuti (TYPE 90)



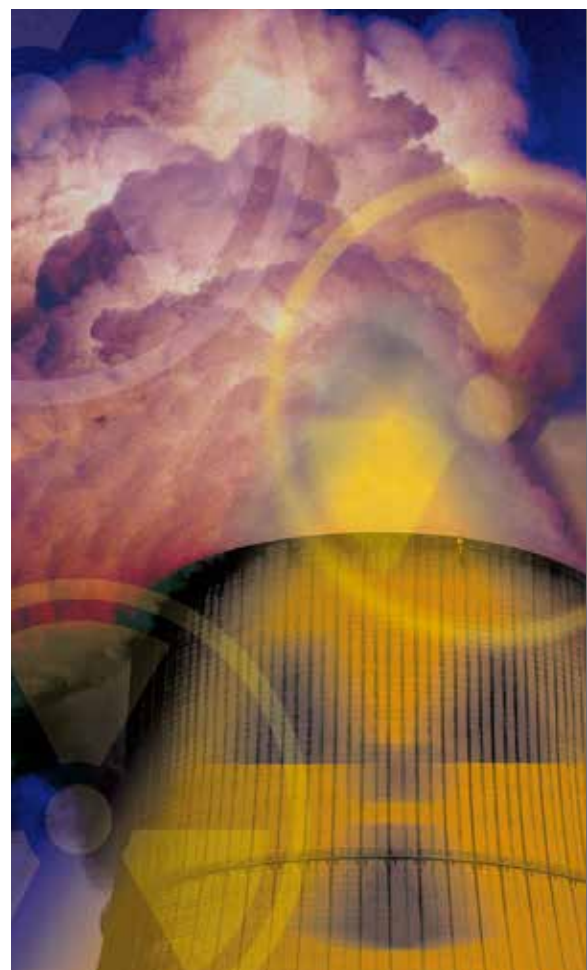
CSF500X



CSF606XMY11



CSF500X
+ CSF560



Disponibili con diversi spessori di piombo in base alla radioattività dei prodotti stoccati.

Il nostro dipartimento progettazione è a disposizione per realizzare i vostri progetti.

Completamente realizzato in acciaio inossidabile con uno strato di piombo il cui spessore può variare da 2 a 5 mm



→ CARATTERISTICHE TECNICHE:

- Completamente realizzato in acciaio inossidabile AISI304 elettrolitico con uno spessore da 1 a 1,5 mm, piegato a freddo
- Isolamento dell'armadio tramite pannelli di lana di roccia ad alta densità e pannelli di solfato di calcio
- Finitura interna con pannelli melaminici e piombo di cui lo spessore varia da 2 a 5 mm secondo il livello di radioattività dei prodotti stoccati (non esitate a contattarci)
- Struttura che consente la sostituzione dei pezzi di ricambio, se necessario
- Chiusura automatica delle ante quando la temperatura ambiente supera i 50 °C
- Guarnizioni isolanti termoespandenti da 30 mm che, in caso di aumento di temperatura, garantiscono una perfetta tenuta dell'armadio secondo la norma EN14470-1
- Ingresso e uscita dell'aria con serrande tagliafuoco certificate che chiudono i condotti quando la temperatura è superiore ai 70 °C secondo la norma DIN 4102-6
- Predisposizione per la ventilazione tramite una flangia Ø 100 mm per una connessione esterna o un sistema di ventilazione a filtrazione (vedere il capitolo sulla ventilazione)
- **Sistema di chiusura e blocco che consente di tenere le porte aperte e chiuderle automaticamente in caso di temperatura ambiente superiore a 50 °C**
- Cerniera antiscintilla che garantisce una perfetta solidità delle porte
- Armadio dotato di messa a terra
- Piedini regolabili di livellamento
- Porta con serratura e chiave
- 3 ripiani in acciaio inox regolabili in altezza, 1 vassoio di ritenzione con griglia (modello alto ad 1 porta)
- Fissaggio ripiano con piolini in alluminio, escludendo tutti i rischi di scintilla
- Ripiani testati per la resistenza al fuoco
- ISO 3864: Segnaletica con pittogrammi
- Certificato con resistenza al fuoco **90 minuti**, (30 minuti per il modello Safety Fire Case) secondo la norma **EN14470-1 BV (Bureau Veritas)**

→ SERIE FIRE RADIO MY11

CODICE	DESCRIZIONE	DIMENSIONI ESTERNE (LxPxA) mm	DIMENSIONI INTERNE (LxPxA) mm	ACCESSORI IN DOTAZIONE	CAPACITÀ DI STOCCAGGIO*	Peso (Kg)
CSF239XMY11	Armadio FIRE RADIO MY11 con 1 porta	595x600x1950	490x440x1540	3 ripiani in acciaio inox (portata max 60 kg equamente distribuiti) + 1 vasca di ritenzione con griglia in acciaio inox (capacità 20 litri)	60 / 80	350
CSF606XMY11	Armadio sottocappa FIRE RADIO MY11 con 1 porta	595x600x620+80	490x440x510	1 vasca di ritenzione con griglia in acciaio inox (capacità 20 litri)	15/20	150
CSF500X	Safety Fire Case RADIO	340x340x400	200x200x265	1 vasca di ritenzione con griglia in acciaio inox	4	45

*Capacità approssimativa bottiglie da 1 litro per armadio

→ ACCESSORI (opzionale)

CODICE	DESCRIZIONE	DIMENSIONI (LxPxA) mm	VOLUME DI RITENZIONE (LITRI)	CAPACITÀ DI STOCCAGGIO*
RADIORIP60MY11	Ripiano supplementare in acciaio inox per armadio radio a 1 porta	490x420x39	7	15/20
RADIOUBRIP60MY11	Ripiano supplementare in acciaio inox per armadio sottocappa radio a 1 porta	490x420x39	7	15/20
ESTINTORE	Estintore interno ad anidride carbonica con attivazione termica automatica (62 °C)	Ø 90x280	-	-
CSF560	Carrello per il trasporto del Safety Fire Case	-	-	-

*Capacità approssimativa in bottiglie da 1 litro

→ VENTILAZIONE (opzionale)*

CODICE	DESCRIZIONE	DIMENSIONI (LxPxA) mm
DIAM125BP	Elettroaspiratore con cavo di alimentazione e filtro per armadio alto ad 1 o 2 porte uscita Ø 125 mm (filtro non incluso)	290x290x270
CSF100BPAMY11	Elettroaspiratore ATEX con cavo di alimentazione e filtro - uscita diam. 125 mm	350x370x500
RSOL	Filtro a carboni attivi per solventi organici - Serie FIRE MY11 (da sostituire almeno 3 volte all'anno)	235x110x15
GFKIT100	Kit di connessione esterna (1 metro di tubo diam. 100 mm e 2 morsetti)	Ø 100 - L 1000 mm

*Per ottenere l'elenco completo degli accessori di collegamento, consultare il capitolo sulla ventilazione del presente catalogo e l'attuale listino prezzi

SAFETY FIRE CASE

Certificato secondo la norma EN14470-1 Type 30

Armadio di sicurezza portatile per conservare
4 flaconi (1 L) di liquidi infiammabili

RESISTENZA FUOCO
CERTIFICATA
30 minuti (TYPE 30)



Ideale per conservare piccole quantità
rispetto alle normative sullo stoccaggio
di prodotti infiammabili

SAFETY FIRE CASE: PORTATILE, PRATICO E SICURO



→ **CARATTERISTICHE TECNICHE:**

- Completamente realizzato in lamiera di acciaio elettrolitica dello spessore di 1 - 1,5 mm, piegata a freddo - Grigio RAL7031
- Finitura esterna realizzata in resina epossidica resistente agli acidi e passaggio attraverso un tunnel termico a 200 °C
- Isolamento dell'armadio tramite pannelli di lana di roccia ad alta densità e pannelli di solfato di calcio
- Chiusura automatica del coperchio quando la temperatura ambiente supera i 50 °C
- Guarnizioni isolanti termoespandenti da 30 mm che, in caso di aumento di temperatura, garantiscono una perfetta tenuta del contenitore secondo la norma EN14470-1
- Carrello non di serie
- Maniglie laterali
- Coperchio con serratura e chiave
- 1 vasca di ritenzione in **acciaio verniciato**
- ISO 3864 : segnaletica con pittogrammi
- Certificato come resistente al fuoco per 30 minuti, secondo la norma **EN14470-1 BV (Bureau Veritas)**

→ **SAFETY FIRE CASE**

CODICE	DESCRIZIONE	DIMENSIONI ESTERNE (LxPxA) mm	DIMENSIONI INTERNE (LxPxA) mm	ACCESSORI IN DOTAZIONE	CAPACITÀ DI STOCCAGGIO*	Peso (Kg)
CSF500	Safety Fire Case Type 30	340x340x400	200x200x265	1 vasca di ritenzione in acciaio inox (capacità 1.5 Litri)	4 bottiglie da 1 litro o 1 bottiglia da 5 litri	18

*Capacità approssimativa bottiglie da 1 litro per armadio

→ **ACCESSORI (opzionale)**

CODICE	DESCRIZIONE	DIMENSIONI (LxPxA) mm	VOLUME DI RITENZIONE (LITRI)	CAPACITÀ DI STOCCAGGIO*
CSF550	Sistema di montaggio a parete	-	-	-
CSF560	Carrello	-	-	-
TR/EFO	Passaggio tubi (cromatografia)	Ø <2 cm	-	-
ESTINTORE	Estintore interno ad anidride carbonica con attivazione termica automatica (62 °C)	Ø 90x280	-	-

*Capacità approssimativa in bottiglie da 1 litro

→ **APPLICAZIONE: CROMATOGRAFIA CPG / HPLC**

- Stoccaggi di solventi in un contenitore portatile resistente al fuoco e legata alla catena cromatografica tramite tubicini.
- I tubicini sono collegati attraverso un passaggio resistente al fuoco con un diametro 2 cm situato sul coperchio del contenitore
- **Cromatografia (opzionale):** Codice: TR/EFO

La sicurezza prima di tutto durante le manipolazioni cromatografiche



SERBATOIO DI STOCCAGGIO DEI RIFIUTI

CHEMISAFE offre diverse soluzioni che consentono una raccolta sicura di rifiuti liquidi (infiammabili o non infiammabili) provenienti dalle manipolazioni all'interno dei laboratori.

→ COME SCEGLIERE IL SERBATOIO DI STOCCAGGIO DEI RIFIUTI?

a nostra vasta gamma di armadi da lavoro per la sicurezza consente di offrire diverse possibili scelte di serbatoi di stoccaggio dei rifiuti. L'armadio situato sotto il piano di lavoro di cappe filtranti e sotto cappe sarà collegato ad una vaschetta o ad un imbuto:

- 1 - Scegliete il modello di armadio dalla nostra gamma di sotto cappe COMBISTORAGE A 620 mm in base al tipo di liquidi da eliminare (armadi resistenti al fuoco o chimici)
- 2 - Scegliere il recupero e il sistema di rilevamento del livello di riempimento delle bottiglie secondo necessità.

A- Sistema di recupero liquidi con controllo elettronico a contatto del livello di riempimento (sonda)

- Foratura dell'armadio per il passaggio del tubo di scarico
- Il tubo passerà attraverso l'armadio grazie a un foro antifuoco certificato REI 180 per l'uso di prodotti infiammabili (CSF200MY11 / CSF200MY11E) e standard per acidi/basici (CSF202MY11 / CSF202MY11E)
- Imbuto con griglia rimovibile in HDPE nero che consente il recupero di liquidi contaminati. - Tanche in HDPE, capacità di 10 litri
- Sensore elettronico di livello montato su velcro che può essere fissato sia sulla tanica stessa, sia sulla parete dell'armadio
- Allarme acustico e visivo da posizionare, ad esempio, sul retro di un mobile sotto cappa
- Il sistema sarà dotato di una sonda di livello con allarme visivo e acustico

CODICE	TIPO DI ARMADI COMBISTORAGE	TIPO DI COLLEGAMENTO
CSF200MY11	INFIAMMABILE - A 620 mm	VASCHE
CSF202MY11	ACIDI / BASI - A 620 mm	VASCHE
CSF200MY11E	INFIAMMABILE - A 620 mm	IMBUTO
CSF202MY11E	ACIDI / BASI - A 620 mm	IMBUTO

Collegamento all'imbuto nell'armadio sotto cappa



- Imbuto di sicurezza realizzato in HDPE conduttivo. è dotato di un sistema di terra, ed è fornito con un cavo e pinze. Un setaccio rimovibile consente di filtrare alcuni solidi..
- Il piccolo imbuto dispone di un coperchio di chiusura quando non viene utilizzato
- Il grande imbuto è dotato di un galleggiante di chiusura automatica

Collegamento a una vaschetta nell'armadio sotto cappa



B- Controllo del livello di riempimento senza contatto mediante pesatura

Questo sistema consente di verificare il livello del liquido contenuto nel flacone e un allarme di controllo quando viene raggiunto il livello critico. A tale scopo è prevista un'uscita relè (contatto pulito). Il sistema è dotato di un controllo elettronico del peso della tara e dell'alto livello per misurare le precise variazioni di livello.

→ CARATTERISTICHE TECNICHE:

- Potenza: rete corrente 230Vca / 50Hz
- Assorbimento: 100 mA
- Portata minima: 60 Kg
- Temperatura di funzionamento: da -10 °C a 50 °C
- Dimensioni piastra: (LxPxA) 340x340x 340 mm
- Dimensioni complessive: (LxPxA) 360x360x250 mm
- Grado di protezione: IP55
- Allarme del rilevatore di relè: 1a / 230Vca



Vi preghiamo di contattarci per chiedere una soluzione personalizzata



C - Controllo elettronico del livello di riempimento senza contatto tramite segnali ottici e acustici

Rilevazione senza contatto del livello di riempimento del contenitore. La sensibilità del sensore può essere regolata per i vari spessori delle pareti esistenti. La casella di segnalazione emette alcuni segnali ottici e acustici che indicano che il livello di riempimento precedentemente definito è stato raggiunto. È adatto a tutti gli imballaggi in vetro o plastica non conduttivi. Non è adatto per contenitori in acciaio inox o per flaconi conduttivi in plastica.



- Facilità di montaggio per tutti gli imballaggi in vetro o plastica non conduttivi
- Riutilizzabile quando il contenitore è vuoto
- Possibilità di monitorare contemporaneamente più contenitori
- Tutte le scatole di segnalazione sono fornite con un alimentatore (110 / 230V)

Vi preghiamo di contattarci per chiedere una soluzione personalizzata



Accessori per ARMADI FIRE

Sistema di raffreddamento COLDY SYSTEM

Il sistema di raffreddamento registrato
per armadi di sicurezza resistenti al fuoco

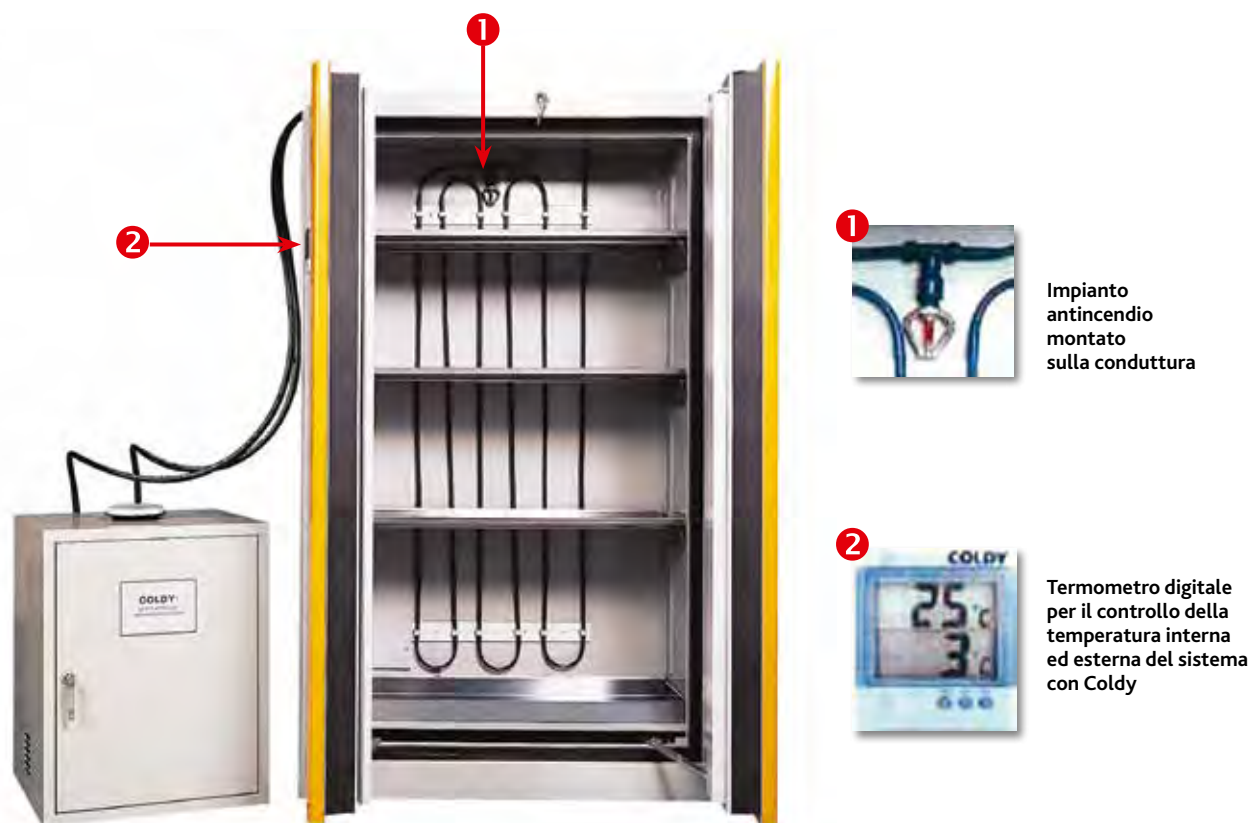
→ CARATTERISTICHE TECNICHE:

APPLICAZIONE:

- Stoccaggio di prodotti a basso grado di infiammabilità

PRINCIPIO:

- Il sistema è costituito da un'unità crioscopica che raffredda un liquido fino a $-15\text{ }^{\circ}\text{C}$ e, grazie a una pompa, lo spinge attraverso una tubazione posizionata all'interno dell'armadio
- Lo scambio di calore riduce la temperatura interna con la possibilità di regolarla in base alle esigenze specifiche dei prodotti. Quindi la temperatura interna viene ridotta da 10 a $12\text{ }^{\circ}\text{C}$ rispetto alla temperatura ambiente della stanza
- Una sicurezza complementare è rappresentata da un impianto antincendio interno montato sulla conduttura, che consente di rilasciare il liquido quando la temperatura raggiunge i $68\text{ }^{\circ}\text{C}$, in caso di incendio interno
- Un controllo della temperatura interno ed esterno è possibile grazie al termometro digitale situato sullo sportello dell'armadio
- Setpoint di temperatura all'interno dell'armadio: $+20\text{ }^{\circ}\text{C}$ (altra temperatura su richiesta)



CODICE	DESCRIZIONE
CSFR127	Sistema di raffreddamento interno dell'armadio per la conservazione di prodotti a bassa infiammabilità per armadi alti con 1 porta L600
CSFR129	Sistema di raffreddamento interno dell'armadio per la conservazione di prodotti a bassa infiammabilità per armadi alti con 1 porta L900
CSFR128	Sistema di raffreddamento interno dell'armadio per la conservazione di prodotti a bassa infiammabilità per armadi alti con 2 porte
ESTINTORE	Impianto interno ad anidride carbonica con attivazione termica automatica ($62\text{ }^{\circ}\text{C}$)
AT100	Sistema di allarme visivo e acustico, con trasmissione telefonica con termostato digitale dotato di sonda di temperatura ($^{\circ}\text{C}$) all'interno dell'armadio

Estintore

→ CARATTERISTICHE TECNICHE:

- Apparecchio estintore automatico da posizionare all'interno o all'esterno dell'armadio
- Attivazione automatica quando la temperatura interna dell'armadio supera i 68 °C



ESTINTORE



Apparecchio estintore Installato
in un armadio di sicurezza



Sistema di fissaggio

Sistema di allarme visivo e acustico con trasmissione telefonica

→ CARATTERISTICHE TECNICHE:

- Sistema di allarme visivo e acustico con trasmissione telefonica dotata di sonda T (°C) posizionata all'interno dell'armadio. Se il setpoint di temperatura viene superato, un segnale acustico e visivo d'allarme di cui l'armadio è dotato suona e chiama uno dei 24 numeri di telefono preregistrati nel sistema • Temperature range: -40 / +90 °C
- Accuracy: +/- 1 °C
- Resolution: 1 °C



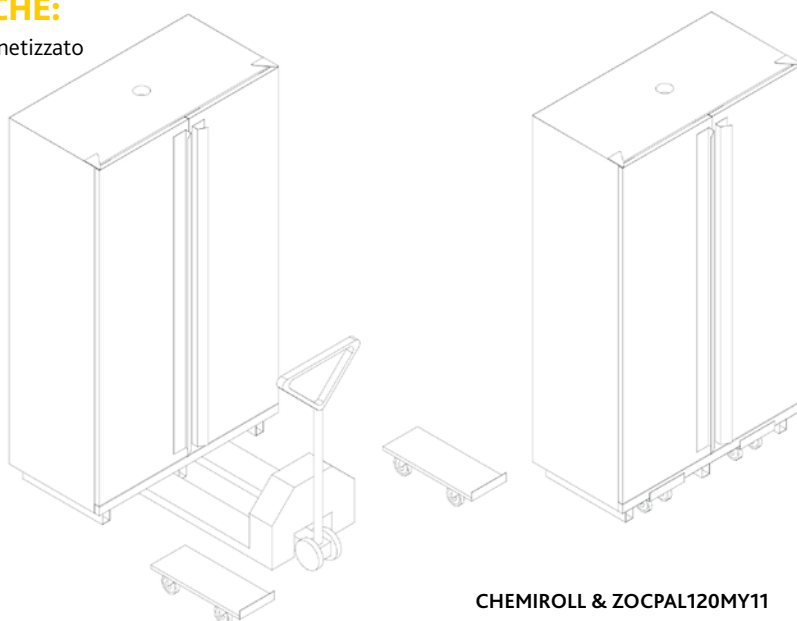
Basamento di appoggio e pattino

→ CARATTERISTICHE TECNICHE:

- Basamenti di appoggio con coperchio magnetizzato per transpallet e un pattino per facilitare gli spostamenti degli armadi più pesanti



Dettaglio del basamento
di appoggio con coperchio magnetizzato



CHEMIROLL & ZOCPAL120MY11

Norma EN14470-2



L'armonizzazione europea in materia di stoccaggio di prodotti chimici e bombole di gas ha portato all'evoluzione della regolamentazione di stoccaggio delle bombole di gas compresso. Ecco perché la nuova norma europea EN14470-2 sostituisce la norma DIN 12925-2.

➔ CHE COSA DICE LA NORMA?

CHEMISAFE mette a vostra disposizione tutta la documentazione di certificazione dei suoi armadi

➔ PROVA DI RESISTENZA AL FUOCO

L'introduzione della norma EN 14470-2 aumenta il livello di sicurezza in tutta Europa.

Detta norma prescrive che un armadio per lo stoccaggio delle bombole di gas in un edificio deve essere resistente al fuoco.

L'armadio deve essere concepito e fabbricato in modo che, in caso di incendio, il suo contenuto non contribuisca ad aumentare i rischi o a propagare il fuoco per almeno 15 minuti.

L'armadio è concepito in modo tale da ventilare la parte interna in caso di perdite di gas ridotte.

➔ CLASSIFICAZIONE

Un armadio di sicurezza per bombole di gas deve essere classificato secondo uno dei seguenti Tipi: G15, G30, G60 o G90 minuti. Sono i tempi di aumento della temperatura > di 50K (temperatura rilevata vicino alla piastra di serraggio della valvola della bombola del gas).

La classe di infiammabilità lascia un tempo sufficiente allo staff per lasciare l'area e ai vigili del fuoco per entrarvi prima che le bombole di gas compresso diventino instabili.

➔ RESISTENZA AL FUOCO

La resistenza al fuoco dell'armadio per lo stoccaggio bombole di gas compresso deve essere stabilita attraverso una prova di tipo. Questa prova di tipo viene eseguita riscaldando l'armadio in un forno in base alla curva tempo-temperatura e misurando l'aumento di temperatura su una superficie vuota della bombola di gas situata all'interno dell'armadio. L'aumento di temperatura sulla superficie della piastra di serraggio della valvola della bombola non deve superare 50 K.

➔ CERTIFICAZIONE

Ogni tipo di armadio e ogni modello deve superare un test antincendio a cui sarà sottoposto e testato. Se viene rilevato un divario nelle misure sopra i limiti di tolleranza impostati dallo standard, il modello di armadio deve essere testato nuovamente. **Tale test deve essere eseguito da un organismo accreditato indipendente.** Ottenuto il risultato di tale test, verrà consegnato un certificato di conformità alla norma EN14470-2 e fornito con ogni modello di armadio.

➔ PRODUZIONE

➔ VENTILAZIONE

Gli armadi devono essere dotati di aperture per l'ingresso e l'uscita dell'aria che consentano il collegamento di un sistema di drenaggio

- se vengono utilizzati alcuni gas infiammabili che possono alimentare un incendio, il cambiamento del volume d'aria nell'armadio sarà di almeno 10 volte all'ora

- se vengono utilizzati alcuni gas tossici, il cambiamento del volume d'aria nell'armadio sarà di almeno 120 volte all'ora

La pressione differenziale non deve superare 150Pa. Il sistema di ventilazione deve mantenere una pressione all'interno dell'armadio inferiore rispetto all'atmosfera circostante.

➔ COME TENERE LA BOMBOLA A GAS

Un sistema adatto deve essere installato all'interno dell'armadio, per evitare che la bombola a gas si inclini.

➔ INSERIMENTO E RITIRO DELLA BOMBOLA A GAS COMPRESSO

L'armadio deve essere realizzato per consentire l'inserimento e il ritiro delle bombole con la massima sicurezza e con il minimo sforzo manuale.

CHEMISAFE prevede una rampa di accesso su tutti i suoi modelli.

Armadi di sicurezza per lo stoccaggio di bombole gas

**RESISTENZA FUOCO
CERTIFICATA**
90 minuti (TYPE 90)

ARMADI DI SICUREZZA
PER BOMBOLE GAS



→ INSTALLAZIONE LINEA GAS DI ALIMENTAZIONE

Il numero di passaggi della linea di alimentazione attraverso la parete o il soffitto dell'armadio deve essere ridotto al minimo necessario con un massimo di tre per ogni bombola. I fori non utilizzati devono essere chiusi. Raccomandiamo di eseguire i tre fori con un diametro di 10 mm ciascuno.

→ MARCATURA

Un'etichetta deve essere collocata sulla parte anteriore dell'armadio e deve essere leggibile indicando: la classe di resistenza al fuoco, che le porte devono essere mantenute chiuse, un pittogramma di sicurezza deve segnalare la presenza di bombole di gas compresso, il marchio del produttore, il numero di modello, l'anno di produzione e il numero di serie.

☞ COME È CAMBIATA LA PRECEDENTE NORMA DIN 12925-2?

A causa delle modifiche apportate ai test di sicurezza delle bombole a gas, la precedente norma DIN12925-2 non corrisponde più alle esigenze più elevate della norma NF EN 14470-2.

Dopo il rilascio ufficiale della norma NF EN 14470-2, la norma DIN 12925-2 è stata ufficialmente sostituita a partire da dicembre 2006.

☞ LA MASSIMA PROTEZIONE PER LA SICUREZZA PRIMA DI TUTTO, PERCHÉ G90?

Per diversi anni in Germania e in Europa, la classificazione di Type 90 per lo stoccaggio di liquidi infiammabili in armadi di sicurezza è stata stabilita come standard. Ecco perché abbiamo scelto di offrirvi solo il massimo standard di sicurezza G90. Pertanto, gli armadi di sicurezza per lo stoccaggio di bombole a gas sotto pressione G90 CHEMISAFE soddisfano i più severi requisiti di produzione e test della nuova norma NF EN 14470-2.

A causa della mancanza di una classificazione per gli armadi per le bombole a gas, gli utenti in loco disponevano di diversi livelli di sicurezza tra lo stoccaggio di liquidi infiammabili e le bombole a gas. Pertanto, dopo l'apparizione di questa norma, molti utenti vorranno raggiungere lo stesso livello di sicurezza nelle bombole a gas di quello già raggiunto per lo stoccaggio di liquidi infiammabili grazie a armadi di sicurezza resistenti al fuoco per 90 minuti (G90).

☞ CHE COSA SIGNIFICA PER L'UTENTE?

- Un uso conforme al regolamento
- Una documentazione di certificazione per ogni armadio di sicurezza acquistato
- Massima sicurezza per gli utenti in quanto in caso di incendio il personale può lasciare l'edificio senza alcun pericolo e l'assistenza e i vigili del fuoco possono intervenire per raggiungere il luogo di stoccaggio delle bombole prima che si verifichi un incendio più grave a causa della combustione del gas.

Serie FIRE BOMB

Certificati secondo la norma EN14470-2



RESISTENZA FUOCO
CERTIFICATA
30 minuti (TYPE 30)
60 minuti (TYPE 60)

NEW!

Certificazione EN14470-2



B60G30



B120G30



→ CARATTERISTICHE TECNICHE:

- Completamente realizzato in lamiera di acciaio elettrolitico dello spessore di 1 - 1,5 mm, piegata a freddo
- Finitura esterna realizzata in resina epossidica resistente agli acidi e passaggio attraverso un tunnel termico a 200 °C
- Isolamento dell'armadio tramite pannelli di lana di roccia ad alta densità e pannelli di solfato di calcio (DIN 4102)
- Finitura interna con pannelli melaminici altamente resistenti ai vapori chimici e aggressivi
- Struttura che consente la sostituzione dei pezzi di ricambio, se necessario
- Chiusura automatica delle ante quando la temperatura ambiente supera i 50 °C
- Guarnizioni isolanti termoespandenti da 30 mm che, in caso di aumento di temperatura, garantiscono una perfetta tenuta dell'armadio
- Ingresso e uscita dell'aria con serrande tagliafuoco certificate che chiudono i condotti quando la temperatura supera i 70 °C secondo la norma DIN 4102-6
- Predisposizione per la ventilazione attraverso una flangia Ø 100 mm per un collegamento esterno (vedere il capitolo sulla ventilazione)
- Sistema di chiusura che consente di mantenere l'anta aperta in qualsiasi posizione
- Cerniera antiscintilla che garantisce una perfetta solidità delle porte
- Armadio dotato di messa a terra
- Piedini regolabili di livellamento
- Aperture di passaggio del tubo del gas con un diametro di 12 mm, situate nella parte centrale e nella parte superiore dell'armadio
- Porta con serratura e chiave
- Rampa frontale in acciaio zincato per facilitare il carico e le manipolazioni
- 1 ripiano in acciaio zincato per bombole a gas di piccole dimensioni
- Supporti per bombole a gas in acciaio elettrolitico forniti con una catena di fissaggio
- ISO 3864: Segnaletica con pittogrammi
- Certificato come resistente al fuoco per **30 minuti**, secondo la norma **EN14470-2 BV (Bureau Veritas)**

→ SERIE FIRE BOMB

CODICE	DESCRIZIONE	DIMENSIONI ESTERNE (LxPxA) mm	DIMENSIONI INTERNE (LxPxA) mm	ACCESSORI IN DOTAZIONE	CAPACITÀ DI STOCCAGGIO	Peso (Kg)
B60G30	Armadio FIRE BOMB con 1 porta Type G30	595x600x2050	493x443x1780	1 ripiano in acciaio zincato per bombole a gas di piccole dimensioni	1 bombola a gas Ø 26 cm o 2 bombole Ø 21/23 cm	250
B120G30	Armadio FIRE BOMB con 2 porte Type G30	1200x600x2050	1092x443x1780	1 ripiano in acciaio zincato per bombole a gas di piccole dimensioni	3 bombola a gas Ø 26 cm o 4 bombole Ø 21/23 cm	420
B60G60	Armadio FIRE BOMB con 1 porta Type G60	700x600x2050	500x365x1780	1 ripiano in acciaio zincato per bombole a gas di piccole dimensioni	1 bombola a gas Ø 26 cm o 2 bombole Ø 21/23 cm	275

→ ACCESSORI (opzionale)

CODICE	DESCRIZIONE	DIMENSIONI (LxPxA) mm	CAPACITÀ DI STOCCAGGIO
ACCG30	Ripiano supplementare per bombola a gas di piccole dimensioni	430x330x250	1 bombola piccola
RIPB60	Ripiano regolabile aggiuntivo per BOMB60		
RIPB120	Ripiano regolabile aggiuntivo per BOMB120		
ESTINTORE	Estintore interno ad anidride carbonica con attivazione termica automatica (62 °C)	Ø 90x280	-

→ VENTILAZIONE (opzionale)

CODICE	DESCRIZIONE	DIMENSIONI (LxPxA) mm
DIAM125BP	Elettroaspiratore con cavo di alimentazione e filtro per armadio alto ad 1 o 2 porte uscita Ø 125 mm (filtro non incluso)	290x290x270
CSF100BPAMY11	Elettroaspiratore ATEX on cavo di alimentazione e filtro - diametro d'uscita di 125 mm	350x370x500
RSOL	Filtro a carboni attivi per solventi organici (da sostituire almeno due volte l'anno)	235x110x15
GFKIT100	Kit di connessione esterna (1 metro di tubo diam 100 mm e 2 morsetti stringitubo)	Ø 100 - L 1000 mm

*Per ottenere l'elenco completo degli accessori di collegamento, consultare il capitolo sulla ventilazione del presente catalogo e l'attuale listino prezzi

Serie BBASIC

Armadi di sicurezza per lo stoccaggio interno ed esterno delle bombole a gas



BBASIC60



BBASIC120

La soluzione economica
per stoccare
bombole a gas
in modo sicuro



BBASIC60G



BBASIC120G

→ CARATTERISTICHE TECNICHE:

- Completamente realizzato in lamiera di acciaio elettrolitico (Skin passat) FE P01 con uno spessore di 15/10 mm, piegato a freddo e sgrassato
- Finitura esterna realizzata in resina epossidica e polvere termoindurente e passaggio attraverso un tunnel termico a 200 °C
- Grigio RAL7035
- Costruzione in un unico pezzo con piedini per livellare l'armadio
- Porte a battente semplici o con finestre in policarbonato
- Apertura della porta a 110°
- Chiusura di sicurezza con serratura
- Cerniera esterna in plastica resistente alla corrosione
- Rampa a cerniera sul lato anteriore in lamiera d'acciaio per facilitare il carico e le manipolazioni
- Catene di fissaggio bottiglie
- ISO 3864: Segnaletica con pittogrammi



→ SERIE BBASIC

CODICE	DESCRIZIONE	DIMENSIONI ESTERNE (LxPxA) mm	DIMENSIONI INTERNE (LxPxA) mm	ACCESSORI IN DOTAZIONE	CAPACITÀ DI STOCCAGGIO	Peso (Kg)
BBASIC60	Armadio BBASIC con 1 porta piena	600x600x1950	595x540x1864	1 rampa incernierata, catene	Da 1 a 2 bombole gas	70
BBASIC60G	Armadio BBASIC con 1 porta con finestra	600x600x1950	595x540x1864	1 rampa incernierata, catene	Da 1 a 2 bombole gas	70
BBASIC120	Armadio BBASIC con 2 porte piene	1200x600x1950	1130x540x1864	1 rampa incernierata, catene	Da 3 a 4 bombole gas	125
BBASIC120G	Armadio BBASIC con 2 porte con finestre	1200x600x1950	1130x540x1864	1 rampa incernierata, catene	Da 3 a 4 bombole gas	125



Series PANDESA®

Box certificato per lo stoccaggio esterno delle bombole di gas compresso

→ CARATTERISTICHE TECNICHE:

- Fabbricazione con pannelli di acciaio saldati a staffe portanti laterali avvolgenti per impedire le deflessioni della struttura
- Box con piedini regolabili per il fissaggio a terra
- Possibilità di riempire i pannelli sopra indicati con sabbia o cemento e quindi di fissarli
- Trattamento di zincatura su tutti i componenti
- Vernice in resina poliuretanic
- Tetto modulare realizzato in cartone ondulato fissato su una base di supporto in acciaio verniciato
- Grondaia in PVC per drenare l'acqua piovana
- Porte con griglia anti-intrusione dotata di un blocco di sicurezza
- Dotato di messa a terra continua per ogni singolo pezzo (FARADAY CAGE)
- Struttura estensibile grazie ai moduli (l'immagine mostra il modello per 3 bombole, vedi disegni sotto)
- Aperture per sistemare i moduli
- Possibilità di separare combustibile e agente di combustione
- Non è richiesto alcun permesso di costruzione
- Autorizzazione dal Ministero degli interni **Certificato N. 3804/30/91**



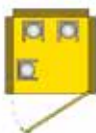
PAN01

→ KIT DI PROTEZIONE DELLA PORTA

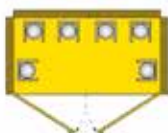
CODICE	DESCRIZIONE
PAN01	1 porta
PAN02	2 porte



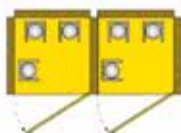
La soluzione più logica ed economica per conservare le bombole a gas esternamente



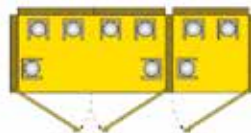
PAN01 - LED3
Per 3 bombole gas
L 960 x P 880 x A 2400 mm
Peso: 262 Kg



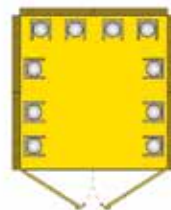
PAN02 - LED6
Per 6 bombole gas
L 1760 x P 880 x A 2400 mm
Peso: 377 Kg



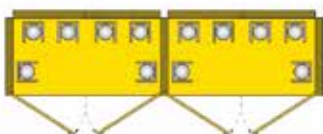
PAN03 - LED3+3
Per 3+3 bombole gas
L 1840 x P 880 x A 2400 mm
Peso: 448 Kg



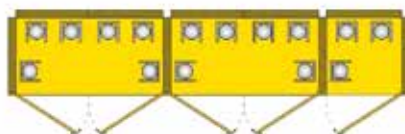
PAN04 - LED6+3
Per 6+3 bombole gas
L 2640 x P 880 x A 2400 mm
Peso: 568 Kg



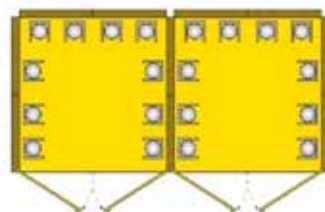
PAN05 - LED10
Per 10 bombole gas
L 1760 x P 1680 x A 2400 mm
Peso: 550 Kg



PAN06 - LED6+6
Per 6+6 bombole gas
L 3440 x P 880 x A 2400 mm
Peso: 683 Kg



PAN07 - LED6+6+3
Per 6+6+3 bombole gas
L 4320 x P 880 x A 2400 mm
Peso: 875 Kg



PAN08 - LED10+10
Per 10+10 bombole gas
L 3440 x P 880 x A 2400 mm
Peso: 909 Kg

BOX PER BOMBOLE A GAS



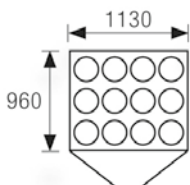
PBOX912

→ CARATTERISTICHE TECNICHE:

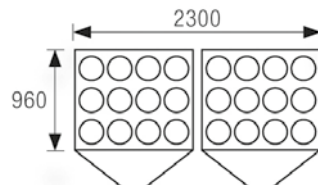
- Porta a battente con serratura di sicurezza
- Tetto realizzato in acciaio zincato
- Base interna in acciaio antiscivolo
- Messa a terra
- Catena interna e gancio a molla per fissare le bombole
- Già preparato per assemblare moduli
- Etichettatura di sicurezza inclusa



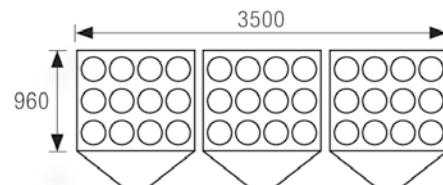
RAMPA
PEDPB



PBOX912
Box da 9 a 12 posti
L 1130 x P 960 x A 2100 mm
Peso: 175 Kg



PBOX1824
Box da 18 a 24 posti
L 2300 x P 960 x A 2100 mm
Peso: 350 Kg



PBOX2436
Box da 24 a 36 posti
L 3500 x P 960 x A 2100 mm
Peso: 520 Kg

Proteggete la vostra attrezzatura dalle persone non autorizzate



Serie COMBISTORAGE UNDERBENCH

Certificati secondo le norme EN14470-1,
EN61010 e EN16121



La nostra gamma di sotto cappe COMBISTORAGE ottimizza lo spazio nel tuo laboratorio!
La soluzione personalizzata per sostituire i mobili da laboratorio in legno o acciaio
con una combinazione di armadi di sicurezza: per acidi, basi e infiammabili.

Come scegliere la combinazione ideale?

- Misurare lo spazio disponibile nel sottocappa
- Se necessario, scegliere il basamento di appoggio adatto per lo spazio disponibile
- Scegliete i modelli di armadi per acidi / basi / infiammabili in base alle vostre esigenze di stoccaggio.

Ogni armadio della gamma sotto cappa COMBISTORAGE
può essere combinato su basamenti di appoggio con diverse larghezze.

Te diverse larghezze e altezze dei nostri armadi vi permettono di trovare
la soluzione ai problemi di stoccaggio nel vostro laboratorio

- Anta sinistra / anta destra / apertura cassetto
- 13 larghezze possibili: da 400 a 1800 mm
- Basamenti di appoggio: A 70 mm
- Tutti i nostri modelli sono disponibili in 2 altezze 620 mm e 720 mm



In questo modo è possibile avere una combinazione di
acidi + basi + infiammabili su una base unica.



Tutti i nostri modelli
sono disponibili in 2
altezze:

620 mm
720 mm

CS714AS + CSF710

1385 mm

Modulare e certificato:
la soluzione per conservare e utilizzare prodotti
pericolosi direttamente in laboratorio.

→ **CARATTERISTICHE TECNICHE:**

COMBISTORAGE PER INFIAMMABILI

- Completamente realizzato in lamiera di acciaio elettrolitico con uno spessore da 1 a 1,5 mm, piegata a freddo - Grigio RAL7035
- Finitura esterna realizzata in resina epossidica resistente agli acidi e passaggio attraverso un tunnel termico a 200 °C
- Isolamento dell'armadio tramite pannelli di lana di roccia ad alta densità e pannelli di solfato di calcio
- Finitura interna con pannelli realizzati in HPL altamente resistenti ai vapori chimici e aggressivi
- Struttura che consente la sostituzione dei pezzi di ricambio, se necessario
- Chiusura automatica delle ante quando la temperatura ambiente supera i 50 °C
- Guarnizioni isolanti termoespandenti da 30 mm che, in caso di aumento di temperatura, garantiscono una perfetta tenuta dell'armadio secondo la norma EN14470-1
- Ingresso e uscita dell'aria con serrande tagliafuoco certificate che chiudono i condotti quando la temperatura è superiore ai 70 °C secondo la norma DIN 4102-6
- Predisposizione per la ventilazione attraverso una flangia Ø 100 mm per un collegamento esterno o un sistema di ventilazione a filtrazione (vedere il capitolo sulla ventilazione)
- Cerniera in ottone anti-scintilla che garantisce una perfetta solidità delle porte
- Armadio dotato di messa a terra
- Piedini regolabili di livellamento
- Porta con serratura e chiave
- Ripiani realizzati in **acciaio verniciato** o **acciaio inox** con altezza regolabile
- Fissaggio ripiano con piolini in alluminio, escludendo tutti i rischi di scintilla
- Ripiani testati per la resistenza al fuoco
- ISO 3864: Segnaletica con pittogrammi
- Certificato di resistenza al fuoco 90 minuti, come da norma **EN14470-1 BV (Bureau Veritas)**
- Certificato come conforme alla norma **EN16121 BV (Bureau Veritas)**

COMBISTORAGE PER ACIDI / BASI

- Completamente realizzato in lamiera di acciaio elettrolitico con uno spessore da 1 a 1,5 mm, piegata a freddo - Grigio RAL7035
- Finitura esterna realizzata in resina epossidica resistente agli acidi e passaggio attraverso un tunnel termico a 200 °C
- Finitura interna con pannelli realizzati in HPL altamente resistenti ai vapori chimici e aggressivi
- Struttura che consente la sostituzione dei pezzi di ricambio, se necessario
- Predisposizione per la ventilazione attraverso una flangia Ø 100 mm per un collegamento esterno o un sistema di ventilazione a filtrazione (vedere il capitolo sulla ventilazione)
- Armadio dotato di messa a terra
- Piedini regolabili di livellamento
- Porta con serratura e chiave
- Ripiani realizzati in **acciaio verniciato** o **acciaio inossidabile** con altezza regolabile
- Fissaggio ripiano con piolini
- ISO 3864: Segnaletica con pittogrammi
- Certificato come da norma **EN61010**
- Certificato come da norma **EN16121 BV (Bureau Veritas)**












CS716AD



CSFZ150 + CS715AC + CSF706C + CS714BC

ARMADI DI SICUREZZA
CERTIFICATI SERIE
COMBISTORAGE







→ COMBISTORAGE UNDERBENCH ACIDI / BASI - H 620 / H 720

TIPOLOGIE DI APERTURA	CODICE ACIDI	CODICE BASI	DIMENSIONI ESTERNE (LxPxA) mm	DIMENSIONI INTERNE (LxPxA) mm	CAPACITÀ DI STOCCAGGIO*	PESO Kg
400 - DESTRA 	CS140AD	CS140BD	395 x 520 x 620	330 x 430 x 530	9	51
	CS714AD	CS714BD	395 x 520 x 720	330 x 430 x 630	18	54
400 - SINISTRA 	CS140AS	CS140BS	395 x 520 x 620	330 x 430 x 530	9	51
	CS714AS	CS714BS	395 x 520 x 720	330 x 430 x 630	18	54
400 - CASSETTONE 	CS140AC	CS140BC	395 x 520 x 620	330 x 430 x 530	9	51
	CS714AC	CS714BC	395 x 520 x 720	330 x 430 x 630	9	54
500 - DESTRA 	CS150AD	CS150BD	495 x 520 x 620	430 x 430 x 530	12	53
	CS715AD	CS715BD	495 x 520 x 720	430 x 430 x 630	24	56
500 - SINISTRA 	CS150AS	CS150BS	495 x 520 x 620	430 x 430 x 530	12	53
	CS715AS	CS715BS	495 x 520 x 720	430 x 430 x 630	24	56
500 - CASSETTONE 	CS150AC	CS150BC	495 x 520 x 620	430 x 430 x 530	12	53
	CS715AC	CS715BC	495 x 520 x 720	430 x 430 x 630	12	56
600 - DESTRA 	CS160AD	CS160BD	595 x 520 x 620	530 x 430 x 530	15	55
	CS716AD	CS716BD	595 x 520 x 720	530 x 430 x 630	30	58
600 - SINISTRA 	CS160AS	CS160BS	595 x 520 x 620	530 x 430 x 530	15	55
	CS716AS	CS716BS	595 x 520 x 720	530 x 430 x 630	30	58
600 - CASSETTONE 	CS160AC	CS160BC	595 x 520 x 620	530 x 430 x 530	15	55
	CS716AC	CS716BC	595 x 520 x 720	530 x 430 x 630	15	58

*Capacità approssimativa in bottiglie da 1 litro

Colore standard grigio RAL7035, aggiungere «Y» al codice per un armadio giallo RAL1021. Per ripiani in acciaio inossidabile, sostituire «V» con «X» nel codice articolo. Basamento di appoggio non obbligatorio, da aggiungere se necessario.

→ COMBISTORAGE UNDERBENCH ACIDI / BASI - H 620 / H 720

TIPOLOGIE DI APERTURA	CODICE ACIDI + BASI	DIMENSIONI ESTERNE (LxPxA) mm	DIMENSIONI INTERNE (LxPxA) mm	CAPACITÀ DI STOCCAGGIO*	PESO Kg
890 - 2 PORTE 	CS190AB	890 x 520 x 620	425 + 425 x 430 x 530	9 + 9	99
	CS719AB	890 x 520 x 720	425 + 425 x 430 x 630	18 + 18	99
890 - CASSETTONE 	CS190CAB	890 x 520 x 620	425 + 425 x 430 x 530	9 + 9	99
	CS719CAB	890 x 520 x 720	425 + 425 x 430 x 630	9 + 9	99
1000 - 2 PORTE 	CS100AB	990 x 520 x 620	450 + 450 x 430 x 530	10 + 10	104
	CS710AB	990 x 520 x 720	450 + 450 x 430 x 630	20 + 20	110
1000 - CASSETTONE 	CS100CAB	990 x 520 x 620	450 + 450 x 430 x 530	10 + 10	104
	CS710CAB	990 x 520 x 720	450 + 450 x 430 x 630	10 + 10	110
1100 - 2 PORTE 	CS110AB	1090 x 520 x 620	490 + 490 x 430 x 530	12+12	104
	CS711AB	1090 x 520 x 720	490 + 490 x 430 x 630	24 + 24	114
1100 - CASSETTONE 	CS110CAB	1090 x 520 x 620	490 + 490 x 430 x 530	12 + 12	104
	CS711CAB	1090 x 520 x 720	490 + 490 x 430 x 630	12 + 12	114

*Capacità approssimativa in bottiglie da 1 litro

Colore standard grigio RAL7035, aggiungere «Y» al codice per un armadio giallo RAL1021. Per ripiani in acciaio inossidabile, sostituire «V» con «X» nel codice articolo. Basamento di appoggio non obbligatorio, da aggiungere se necessario.

→ BASAMENTI DI APPOGGIO

CODICE	DIMENSIONI (LxPxA) mm
CSFZ40	400 x 500 x 70
CSFZ50	500 x 500 x 70
CSFZ60	600 x 500 x 70
CSFZ80	800 x 500 x 70
CSFZ90	900 x 500 x 70
CSFZ100	1000 x 500 x 70
CSFZ110	1100 x 500 x 70
CSFZ120	1200 x 500 x 70
CSFZ140	1400 x 500 x 70
CSFZ150	1500 x 500 x 70
CSFZ160	1600 x 500 x 70
CSFZ170	1700 x 500 x 70
CSFZ180	1800 x 500 x 70



Ripiani di ritenzione realizzati in acciaio verniciato

→ COMBISTORAGE UNDERBENCH INFIAMMABILI TYPE 90 - H 620 / H 720

TIPO DI APERTURA	CODICE INFIAMMABILI TYPE 90	DIMENSIONI ESTERNE (LxPxA) mm	DIMENSIONI INTERNE (LxPxA) mm	CAPACITÀ DI STOCCAGGIO*	PESO Kg
500 - DESTRA 	CSF605D	495 x 520 x 620	383 x 349 x 493	12	73
	CSF705D	495 x 520 x 720	383 x 349 x 593	12	78
500 - SINISTRA 	CSF605S	495 x 520 x 620	383 x 349 x 493	12	73
	CSF705S	495 x 520 x 720	383 x 349 x 593	12	78
500 - CASSETTONE 	CSF605C	495 x 520 x 620	383 x 349 x 493	12	73
	CSF705C	495 x 520 x 720	383 x 349 x 593	12	78
600 - DESTRA 	CSF606D	595 x 520 x 620	483 x 349 x 493	15	82
	CSF706D	595 x 520 x 720	483 x 349 x 593	15	87
600 - SINISTRA 	CSF606S	595 x 520 x 620	483 x 349 x 493	15	82
	CSF706S	595 x 520 x 720	483 x 349 x 593	15	87
600 - CASSETTONE 	CSF606C	595 x 520 x 620	483 x 349 x 493	15	82
	CSF706C	595 x 520 x 720	483 x 349 x 593	15	87
890 - 2 PORTE 	CSF 609	890 x 520 x 620	778 x 349 x 493	25	105
	CSF 709	890 x 520 x 720	778 x 349 x 593	25	110
890 - CASSETTONE 	CSF 609C	890 x 520 x 620	778 x 349 x 493	25	105
	CSF 709C	890 x 520 x 720	778 x 349 x 593	25	110
1000 - 2 PORTE 	CSF610	990 x 520 x 620	878 x 349 x 493	27	118
	CSF710	990 x 520 x 720	878 x 349 x 593	27	125
1000 - CASSETTONE 	CSF610C	990 x 520 x 620	878 x 349 x 493	27	118
	CSF710C	990 x 520 x 720	878 x 349 x 593	27	125
1100 - 2 PORTE 	CSF611	1090 x 520 x 620	978 x 349 x 493	30	134
	CSF711	1090 x 520 x 720	978 x 349 x 593	30	139
1100 - CASSETTONE 	CSF611C	1090 x 520 x 620	978 x 349 x 493	30	134
	CSF711C	1090 x 520 x 720	978 x 349 x 593	30	139

→ BASAMENTI DI APPOGGIO

CODICE	DIMENSIONI (LxPxA) mm
CSFZ40	400 x 500 x 70
CSFZ50	500 x 500 x 70
CSFZ60	600 x 500 x 70
CSFZ80	800 x 500 x 70
CSFZ90	900 x 500 x 70
CSFZ100	1000 x 500 x 70
CSFZ110	1100 x 500 x 70
CSFZ120	1200 x 500 x 70
CSFZ140	1400 x 500 x 70
CSFZ150	1500 x 500 x 70
CSFZ160	1600 x 500 x 70
CSFZ170	1700 x 500 x 70
CSFZ180	1800 x 500 x 70



CSF705C

*Capacità approssimativa in bottiglie da 1 litro.

Colore standard grigio RAL7035, aggiungere «Y» al codice per un armadio giallo RAL1021. Per ripiani in acciaio inossidabile, sostituire «V» con «X» nel codice articolo. Basamento di appoggio non obbligatorio, da aggiungere se necessario.



Vasca di ritenzione con griglia in acciaio verniciato



CSF611 + CSFZ110



Messa a livello dell'armadio



Doppio sistema di isolamento che impedisce ai vapori nocivi di fuoriuscire e all'aria calda di entrare in caso di incendio.



CSF605C + CS160AD
+ basamento di appoggio CSFZ110

→ ACCESSORI (opzionale)

CODICE	DESCRIZIONE	DIMENSIONI (LxPxA) mm	VOLUME DI RITENZIONE (LITRI)	CAPACITÀ DI STOCCAGGIO*
RIPIANI PER COMBISTORAGE "INFIAMMABILI" - Ripiani testati per la resistenza al fuoco				
RIPF50V	Ripiano supplementare in acciaio verniciato per armadio con 1 porta L500	380x320x39	4	12
RIPF50I	Ripiano supplementare in acciaio inox per armadio con 1 porta L500	380x320x39	4	12
RIPF60V	Ripiano supplementare in acciaio verniciato per armadio con 1 porta L600	480x320x39	6	15
RIPF60I	Ripiano supplementare in acciaio inox per armadio con 1 porta L600	480x320x39	6	15
RIPF90V	Ripiano supplementare in acciaio verniciato per armadio con 1 porta L900	775 x320x39	9	27
RIPF90I	Ripiano supplementare in acciaio inox per armadio con 1 porta L900	775 x320x39	9	27
RIPF100V	Ripiano supplementare in acciaio verniciato per armadio con 2 porte L1000	875x320x39	11	28
RIPF100I	Ripiano supplementare in acciaio inox per armadio con 2 porte L1000	875x320x39	11	28
RIPF110V	Ripiano supplementare in acciaio verniciato per armadio con 2 porte L1100	975x320x39	12	30
RIPF110I	Ripiano supplementare in acciaio inox per armadio con 2 porte L1100	975x320x39	12	30

RIPIANI SCORREVOLI PER COMBISTORAGE "INFIAMMABILI"				
RIPF50VS	Ripiano supplementare scorrevole in acciaio verniciato per S50UBS	284x320x39	4	12
RIPF50IS	Ripiano supplementare scorrevole in acciaio inox per S50UBS	284x320x39	4	12
S50UBS	Sistema per ripiano scorrevole con ritorno automatico per FIRE 50UB (ripiano non incluso)			
RIPF60VS	Ripiano supplementare scorrevole in acciaio verniciato per S60UBS	384x320x39	5	15
RIPF60IS	Ripiano supplementare scorrevole in acciaio inox per S60UBS	384x320x39	5	15
S60UBS	Sistema per ripiano scorrevole con ritorno automatico per 60UB (ripiano non incluso)			
RIPF90VS	Ripiano supplementare scorrevole in acciaio verniciato per S90UBS	608x320x39	8	27
RIPF90IS	Ripiano supplementare scorrevole in acciaio inox per S90UBS	608x320x39	8	27
S90UBS	Sistema per ripiano scorrevole con ritorno automatico per FIRE 90UB (ripiano non incluso)			
RIPF100VS	Ripiano supplementare scorrevole in acciaio verniciato per S100UBS	708x320x39	10	28
RIPF100IS	Ripiano supplementare scorrevole in acciaio inox per S100UBS	708x320x39	10	28
S100UBS	Sistema per ripiano scorrevole con ritorno automatico per FIRE 100UB (ripiano non incluso)			
RIPF110VS	Ripiano supplementare scorrevole in acciaio verniciato per S110UBS	808x320x39	11	30
RIPF9110IS	Ripiano supplementare scorrevole in acciaio inox per S110UBS	808x320x39	11	30
S110UBS	Sistema per ripiano scorrevole con ritorno automatico per FIRE 110UB (ripiano non incluso)			

RIPIANI PER COMBISTORAGE "ACIDI"				
RIPCS140V	Ripiano supplementare in acciaio verniciato per armadio con 1 porta L400	325x400x39	5	9
RIPCS150V	Ripiano supplementare in acciaio verniciato per armadio con 1 porta L500	452x400x39	7	12
RIPCS160V	Ripiano supplementare in acciaio verniciato per armadio con 1 porta L600	525x400x39	8	12
RIPCS190V	Ripiano supplementare in acciaio verniciato per armadio con 1 porta L900	395x400x39	6	9
RIPCS100V	Ripiano supplementare in acciaio verniciato per armadio con 2 porte L1000 (per acidi)	447x400x39	6	12
RIPCS110V	Ripiano supplementare in acciaio verniciato per armadio con 2 porte L1100 (per acidi)	493x400x39	7	12

RIPIANI PER COMBISTORAGE "BASI"				
RIPCS140I	Ripiano supplementare in acciaio inox per armadio con 1 porta L400	325x400x39	5	9
RIPCS150I	Ripiano supplementare in acciaio inox per armadio con 1 porta L500	452x400x39	7	12
RIPCS160I	Ripiano supplementare in acciaio inox per armadio con 1 porta L600	525x400x39	8	12
RIPCS190I	Ripiano supplementare in acciaio inox per armadio con 1 porta L900	395x400x39	6	9
RIPCS100I	Ripiano supplementare in acciaio inox per armadio con 2 porte L1000 (per basi)	447x400x39	6	12
RIPCS110I	Ripiano supplementare in acciaio inox per armadio con 2 porte L1100 (per basi)	493x400x39	7	12

→ ACCESSORI (opzionale)

CODICE	DESCRIZIONE	DIMENSIONI (LxPxA) mm	VOLUME DI RITENZIONE (LITRI)	CAPACITÀ DI STOCCAGGIO*
RIPIANI SCORREVOLI PER COMBISTORAGE "ACIDI" E "BASI"				
RIPCS140VS	Ripiano supplementare scorrevole in acciaio verniciato per S40ABS	265x395x39	3	9
RIPCS140IS	Ripiano supplementare scorrevole in acciaio inox per S40ABS	265x395x39	3	9
S40ABS	Sistema per ripiano scorrevole con ritorno automatico per 40UB (ripiano non incluso)			
RIPCS150VS	Ripiano supplementare scorrevole in acciaio verniciato per S50ABS	365x395x39	5	12
RIPCS150IS	Ripiano supplementare scorrevole in acciaio inox per S50ABS	365x395x39	5	12
S50ABS	Sistema per ripiano scorrevole con ritorno automatico per 50UB (ripiano non incluso)			
RIPCS160VS	Ripiano supplementare scorrevole in acciaio verniciato per S60ABS	465x395x39	6	15
RIPCS160IS	Ripiano supplementare scorrevole in acciaio inox per S60ABS	465x395x39	6	15
S60ABS	Sistema per ripiano scorrevole con ritorno automatico per 60UB (ripiano non incluso)			
RIPCS190VS	Ripiano supplementare scorrevole in acciaio verniciato per S90ABS	335x395x39	4	9
RIPCS190IS	Ripiano supplementare scorrevole in acciaio inox per S90ABS	335x395x39	4	9
S90ABS	Sistema per ripiano scorrevole con ritorno automatico per S90UB (ripiano non incluso)			
RIPCS100VS	Ripiano supplementare scorrevole in acciaio verniciato per S100ABS	387x395x39	5	10
RIPCS100IS	Ripiano supplementare scorrevole in acciaio inox per S100ABS	387x395x39	5	10
S100ABS	Sistema per ripiano scorrevole con ritorno automatico per 100UB (ripiano non incluso)			
RIPCS110VS	Ripiano supplementare scorrevole in acciaio verniciato per S110ABS	433x395x39	6	12
RIPCS110IS	Ripiano supplementare scorrevole in acciaio inox per S110ABS	433x395x39	6	12
S110ABS	Sistema per ripiano scorrevole con ritorno automatico per 110UB (ripiano non incluso)			

ACCESSORI				
AT100	Sistema di allarme visivo e acustico con trasmissione telefonica dotata di sonda T (°C) posizionata all'interno dell'armadio.	-	-	-
TIM24	Timer giornaliero	-	-	-
ESTINTORE	Estintore interno ad anidride carbonica con attivazione termica automatica (62 °C)	Ø 90x280	-	-
KIT4RUOTE	Set di 4 ruote (2 autobloccanti) per armadi sottocappa (A 105 mm)	(A 105 mm)	-	-
KIT4RUOTE/10	Set di 4 ruote (2 autobloccanti) per armadi sottocappa (A 100 mm)	(A 100 mm)	-	-

*Capacità approssimativa in bottiglie da 1 litro.

→ VENTILAZIONE (opzionale)

CODICE	DESCRIZIONE	DIMENSIONI (LxPxA) mm
DIAM125BP	Elettroaspiratore con cavo di alimentazione e filtro per armadio alto ad 1 o 2 porte uscita Ø 125 mm (filtro non incluso)	290x290x270
CSF100BPAMY11	Elettroaspiratore ATEX con cavo di alimentazione e filtro - uscita diam. 125 mm	350x370x500
RSOL	Filtro a carboni attivi (da sostituire almeno due volte l'anno)	235x110x15
F100	Flangia di collegamento Ø 100mm per motore CSF1 00BPM Y11 (obbligatoria per ventilare gli armadi)	Ø 100 mm
KIT2A	Kit di connessione per DUE armadi (guaina flessibile, giunto a T, morsetti) (assemblaggio in azienda)	Ø 100 mm
KIT3A	Kit di connessione per armadi (guaina flessibile, giunto a T, morsetti) (assemblaggio in azienda)	Ø 100 mm
GFKIT100	Kit di connessione esterna (1 metro di tubo diam. 100 mm e 2 morsetti)	Ø 100 - L 1000 mm
CS125/100	Kit ventilazione per UB CHIMICI	
CFNUB	Unità filtrante certificata secondo la norma NFX15-211 per armadi sotto cappa, dotata di ruote, 2 prese di ventilazione, con allarme visivo ed acustico	400x500x650
CFNUBL	Unità filtrante prodotta secondo la norma NFX15-211 per armadi sotto cappa, dotata di ruote, 2 prese di ventilazione	400x500x650
CFNCO	Contaore per CFN	
CSAS	Filtro a carboni attivi per solventi (prefiltro incluso)	510x405x60
CSBE	Filtro a carboni attivi per acidi (prefiltro incluso)	510x405x60
CSMP	Filtro a carboni attivi per solventi e acidi (prefiltro incluso)	510x405x60
CSPF	Prefiltro	510x405x15

*Per ottenere l'elenco completo degli accessori di collegamento, consultare il capitolo sulla ventilazione del presente catalogo e l'attuale listino prezzi

Serie COMBISTORAGE 2C

Certificati secondo le norme EN14470-1,
EN61010 e EN16121

Soluzioni modulari
per Servizi di Laboratorio



CS260



CS360



CS360C

→ CARATTERISTICHE TECNICHE:

- Completamente realizzato in acciaio inossidabile AISI304 elettrolitico galvanizzato con uno spessore da 1 a 1,5 mm, piegato a freddo - Grigio RAL7035
- Finitura esterna realizzata in resina epossidica resistente agli acidi e passaggio attraverso un tunnel termico a 200 °C

Due compartimenti separati (alto e basso), per sostanze infiammabili e acidi/basi:

COMPARTO TYPE 90 PER INFIAMMABILI

- Isolamento dell'armadio tramite pannelli di lana di roccia ad alta densità e pannelli di solfato di calcio per lo scomparto dedicato agli infiammabili
- Finitura interna con pannelli melaminici altamente resistenti ai vapori chimici e aggressivi
- Struttura che consente la sostituzione dei pezzi di ricambio, se necessario
- Chiusura automatica delle porte quando la temperatura ambiente supera i 50 °C
- Guarnizioni isolanti termoespandenti da 30 mm che, in caso di aumento di temperatura, garantiscono una perfetta tenuta dell'armadio secondo la norma EN14470-1
- Ingresso e uscita dell'aria con serrande tagliafuoco certificate che chiudono i condotti quando la temperatura supera i 70 °C secondo la norma DIN 4102-6
- **Sistema di chiusura e blocco che consente di tenere le porte dell'armadio aperte** e di chiuderle automaticamente in caso di temperatura ambiente superiore a 50 °C

- Cerniera antiscintilla che garantisce una perfetta solidità delle porte
- Possibilità di avere un armadio con anta o cassetto in base ai modelli
- Serratura e chiave
- Dotato di un vassoio di ritenzione con griglia in acciaio verniciato che funge da ripiano

COMPARTO PER ACIDI/BASI

- Finitura interna con pannelli melaminici altamente resistenti ai vapori chimici e aggressivi
- Struttura che consente la sostituzione dei pezzi di ricambio, se necessario
- Apertura delle porte con un'angolazione superiore a 110°
- Serratura e chiave
- Ripiano regolabile in altezza in acciaio verniciato e acciaio inossidabile
- Armadio dotato di un sistema di ventilazione integrato con connessione esterna o predisposto per la ventilazione tramite una flangia Ø 100 mm
- Armadio dotato di messa a terra
- Piedini regolabili di livellamento
- ISO 3864: Segnaletica con pittogrammi
- Armadi certificati secondo le norme **EN14470-1, EN61010 e EN16121**
- Certificati resistenti al fuoco **90 minuti**

→ SERIE COMBISTORAGE 2C

CODICE	DESCRIZIONE	DIMENSIONI ESTERNE (LxPxA) mm	DIMENSIONI INTERNE (LxPxA) mm	ACCESSORI IN DOTAZIONE	CAPACITÀ DI STOCCAGGIO*	Peso Kg
CS260	Combistorage senza sistema di ventilazione Acidi/Basi: porta Infiammabili: porta	595x600x1650	Acidi/Basi: 530x430x630 Infiammabili: 483x349x593	Acidi/Basi: 1 ripiano in acciaio verniciato e 1 ripiano in acciaio inox (carico max 60 Kg uniformemente distribuiti) Infiammabili: 1 vasca di ritenzione con griglia in acciaio verniciato	30 (Acidi/Basi) 15 (Infiammabili)	145
CS260C	Combistorage senza sistema di ventilazione Acidi/Basi: porta Infiammabili: cassetto	595x600x1650	Acidi/Basi: 530x430x630 Infiammabili: 483x349x593	Acidi/Basi: 1 ripiano in acciaio verniciato e 1 ripiano in acciaio inox (carico max 60 Kg uniformemente distribuiti) Infiammabili: 1 vasca di ritenzione con griglia in acciaio verniciato	30 (Acidi/Basi) 15 (Infiammabili)	145
CS360	Combistorage con sistema di ventilazione e filtro Acidi/Basi: porta Infiammabili: porta	595x600x1950	Acidi/Basi: 530x430x630 Infiammabili: 483x349x593	Acidi/Basi: 1 ripiano in acciaio verniciato e 1 ripiano in acciaio inox (carico max 60 Kg uniformemente distribuiti) Infiammabili: 1 vasca di ritenzione con griglia in acciaio verniciato	30 (Acidi/Basi) 15 (Infiammabili)	170
CS360C	Combistorage con sistema di ventilazione e filtro Acidi/Basi: porta Infiammabili: cassetto	595x600x1950	Acidi/Basi: 530x430x630 Infiammabili: 483x349x593	Acidi/Basi: 1 ripiano in acciaio verniciato e 1 ripiano in acciaio inox (carico max 60 Kg uniformemente distribuiti) Infiammabili: 1 vasca di ritenzione con griglia in acciaio verniciato	30 (Acidi/Basi) 15 (Infiammabili)	170

*Capacità approssimativa bottiglie da 1 litro per armadio

→ ACCESSORI (opzionale)

CODICE	DESCRIZIONE	DIMENSIONI (LxPxA) mm	VOLUME DI RITENZIONE (LITRI)	CAPACITÀ DI STOCCAGGIO*
RIPCS260V	Ripiano supplementare in acciaio verniciato per comparto acidi	530x420x39	8	15
RIPCS260	Ripiano supplementare in acciaio inox per comparto basi	530x420x39	8	15
RIPF60V	Ripiano supplementare in acciaio verniciato per comparto infiammabili	480x320x39	6	15
RIPF60I	Ripiano supplementare in acciaio inox per comparto infiammabili	480x320x39	6	15
ZOCPAL60MY11	Basamento di appoggio per transpallet L600	595x600x110	-	-
CHEMIROLL	Pattino per spostare gli armadi (è necessario il codice ZOCPALMY11)	-	-	-
AT100	Sistema di allarme visivo e acustico con trasmissione telefonica dotata di sonda T (°C) posizionata all'interno dell'armadio	-	-	-
TIM24	Timer giornaliero	-	-	-
ESTINTORE	Impianto interno ad anidride carbonica con attivazione termica automatica (62 °C)	Ø 90x280	-	-

*Capacità approssimativa in bottiglie da 1 litro

→ VENTILAZIONE (opzionale)

CODICE	DESCRIZIONE	DIMENSIONI (LxPxA) mm
DIAM125BP	Elettroaspiratore con cavo di alimentazione e filtro per armadio alto ad 1 o 2 porte uscita Ø 125 mm (filtro non incluso)	290x290x270
BP100MY11	Scatola filtro	-
RSOL	Filtro a carboni attivi (da sostituire almeno due volte l'anno)	235x110x15
GFKIT100	Kit di connessione esterna (1 metro di tubo diam 100 mm e 2 morsetti stringitubo)	Ø 100 - L 1000 mm
CFN	Aspiratore a filtrazione molecolare secondo la norma NFX15-211 (solo per i modelli CS260 e CS260C), con allarme	550x500x220
CFNL	Sistema di aspirazione molecolare certificato secondo norma NFX15-211, senza allarme (solo per i modelli CS260 e CS260C)	550x500x220
CFNCO	Contaore per CFN	
CSAS	Filtro a carboni attivi per solventi (prefiltro incluso)	510x405x60
CSBE	Filtro a carboni attivi per acidi (prefiltro incluso)	510x405x60
CSMP	Filtro a carboni attivi per solventi e acidi (prefiltro incluso)	510x405x60
CSPF	Prefiltro	510x405x15

*Per ottenere l'elenco completo degli accessori di collegamento, consultare il capitolo sulla ventilazione del presente catalogo e l'attuale listino prezzi

Serie COMBISTORAGE 3C e 4C

Certificati secondo le norme EN14470-1, EN61010 & EN16121



CS343MY11



CS342MY11



CS344MY11+CFN

Stoccaggio separato di sostanze infiammabili (EN14470-1) e sostanze chimiche (EN61010-1)

→ CARATTERISTICHE TECNICHE:

- Completamente realizzato in lamiera di acciaio elettrolitico galvanizzato dello spessore di 1 - 1,5 mm, piegata a freddo - Grigio RAL7035
- Finitura esterna realizzata in resina epossidica resistente agli acidi e passaggio attraverso un tunnel termico a 200 °C
- Armadio predisposto per la ventilazione
- Armadio dotato di messa a terra
- Piedini regolabili di livellamento
- ISO 3864: Segnaletica con pittogrammi
- Certificati resistenti al fuoco **90 minuti**
- Armadi certificati secondo le norme: **EN14470-1, EN61010 e EN16121**

COMPARTO TYPE 90 PER INFIAMMABILI

- Isolamento dell'armadio tramite pannelli di lana di roccia ad alta densità e pannelli di solfato di calcio per lo scomparto dedicato agli infiammabili
- Finitura interna con pannelli melaminici altamente resistenti ai vapori chimici e aggressivi
- Struttura che consente la sostituzione dei pezzi di ricambio, se necessario
- Chiusura automatica delle porte quando la temperatura ambiente supera i 50 °C
- Guarnizioni isolanti termoespandenti da 30 mm che, in caso di aumento di temperatura, garantiscono una perfetta tenuta dell'armadio secondo la norma EN14470-1
- Ingresso e uscita dell'aria con serrande tagliafuoco che chiudono i condotti quando la temperatura è superiore a 70 °C secondo la norma DIN 4102-6
- **Sistema di chiusura e blocco che consente di tenere le porte**

dell'armadio aperte e di chiuderle automaticamente in caso di temperatura ambiente superiore a 50 °C

- Cerniera antiscintilla che garantisce una perfetta solidità delle porte
- Serratura e chiave
- Dotato di tre ripiani e di un vassoio di ritenzione con griglia in acciaio verniciato che funge da ripiano

SCOMPARTO PER ACIDI / BASI / SOSTANZE TOSSICHE

- Realizzato in due o tre scomparti con ante verniciate lisce o a vetri
- Corpo dell'armadio in acciaio zincato

Comparto per «Acidi»

- Due ripiani di ritenzione realizzati in acciaio verniciato, la cui altezza può essere regolata
- Apertura delle porte con un'angolazione superiore a 110°
- Serratura e chiave
- Conforme alle norme EN 61010-1 e CEI 66-5
- Capacità di stoccaggio: 40 bottiglie da 1 L (20 L per ripiano)

Comparto per «Basi»

- Due ripiani di ritenzione realizzati in acciaio inox, la cui altezza può essere regolata
- Apertura delle porte con un'angolazione superiore a 110°
- Serratura e chiave
- Conforme alle norme EN 61010-1 e CEI 66-5
- Capacità di stoccaggio: 40 bottiglie da 1 L (20 L per ripiano)

Comparto per «Sostanze tossiche»

- Due ripiani di ritenzione realizzati in acciaio verniciato, la cui altezza può essere regolata
- Apertura delle porte con un'angolazione superiore a 110°
- Serratura e chiave
- Conforme alle norme EN 61010-1 e CEI 66-5
- Capacità di stoccaggio: 40 bottiglie da 1 L (20 L per ripiano)

→ SERIE COMBISTORAGE 3C e 4C

CODICE	DESCRIZIONE	DIMENSIONI ESTERNE (LxPxA) mm	DIMENSIONI INTERNE (LxPxA) mm	ACCESSORI IN DOTAZIONE	CAPACITÀ DI STOCCAGGIO*	Peso Kg
CS343MY11	Combistorage 3 Inflammabili: 1 porta piena Acidi/Basi: 2 compartimenti, 2 porte piene	1200x600x1950	Inflammabili: 496x446x1540 Acidi/Basi: 2 x 590x500x880	Acidi: 2 ripiani in acciaio verniciato Basi: 2 ripiani in acciaio inox Inflammabili: 3 ripiani and 1 vasca di ritenzione con griglia in acciaio verniciato (carico max di 60 Kg distribuiti uniformemente)	40+40 (Acidi/Basi) 120 (Inflammabili)	310
CS342MY11	Combistorage 4 Inflammabili: 1 porta piena Acidi/Basi/Sostanze tossiche: 3 compartimenti, 3 porte piene	1200x600x1950	Inflammabili: 496x446x1540 Acidi/Basi/Sostanze tossiche: 3 x 590x500x880	Acidi: 2 ripiani in acciaio verniciato Basi: 2 ripiani in acciaio inox Sostanze tossiche: 2 ripiani in acciaio verniciato Inflammabili: 3 ripiani and 1 vasca di ritenzione con griglia in acciaio verniciato (carico max di 60 Kg distribuiti uniformemente)	40+40+40 (Acidi/Basi/ Sostanze tossiche) 120 (Inflammabili)	313
CS344MY11	Combistorage 4 Inflammabili: 1 porta piena Acidi/Basi/Sostanze tossiche: 3 compartimenti, 3 porte a vetro	1200x600x1950	Inflammabili: 496x446x1540 Acidi/Basi/Sostanze tossiche: 3 x 590x500x880	Acidi: 2 ripiani in acciaio verniciato Basi: 2 ripiani in acciaio inox Sostanze tossiche: 2 ripiani in acciaio verniciato Inflammabili: 3 ripiani and 1 vasca di ritenzione con griglia in acciaio verniciato (carico max di 60 Kg distribuiti uniformemente)	40+40+40 (Acidi/Basi/ Sostanze tossiche) 120 (Inflammabili)	315

*Capacità approssimativa bottiglie da 1 litro per armadio

→ ACCESSORI (opzionale)

CODICE	DESCRIZIONE	DIMENSIONI (LxPxA) mm	VOLUME DI RITENZIONE (LITRI)	CAPACITÀ DI STOCCAGGIO*
RIP60VMY11	Ripiano supplementare in acciaio verniciato per scomparto infiammabili	493x420x39	7	30
RIP60MY11	Ripiano supplementare in acciaio inox per scomparto infiammabili	493x420x39	7	30
RIPCS60	Ripiano fisso in acciaio verniciato per scomparto per acidi o sostanze tossiche	485x545x30	9	35
RIPX60	Ripiano supplementare in acciaio inox per scomparto basi	485x545x30	9	35
RIP60SC	«Ripiano scorrevole»: sistema scorrevole da aggiungere allo scaffale (solo per armadi ad 1 porta o armadi con 2 scomparti)	-	-	-
RIPGI	Ripiano aggiuntivo rotante per armadi a 1 porta			
VACS60	Vassoio di ritenzione in acciaio verniciato per scomparto acidi o sostanze tossiche	485x545x70	18	35
VA60PP	Vassoio di ritenzione in polipropilene	485x545x70	18	35
P550SMY11	Sistema sostituibile con fusibile termico di chiusura - porta sinistra	-	-	-
ZOCPAL120MY11	Basamento di appoggio per transpallet L1200	595x600x110	-	-
CHEMIROLL	Pattino per spostare gli armadi (è necessario il codice ZOCPALMY11)	-	-	-
AT100	Sistema di allarme visivo e acustico con trasmissione telefonica dotata di sonda T (°C) posizionata all'interno dell'armadio			
TIM24	Timer giornaliero	-	-	-
ESTINTORE	Estintore interno ad anidride carbonica con attivazione termica automatica (62 °C)	Ø 90x280	-	-

*Capacità approssimativa in bottiglie da 1 litro

→ VENTILAZIONE (opzionale)

CODICE	DESCRIZIONE	DIMENSIONI (LxPxA) mm
CSF120MY11	Sistema di aspirazione per Combistorage 3C e 4C - Ø di uscita: 100 mm	1200x600x300
BP100MY11	Scatola filtro	-
RSOL	Filtro a carboni attivi per scomparto infiammabili - (da sostituire almeno due volte all'anno)	235x110x15
GFKIT100	Kit di connessione esterna (1 metro di tubo diam 100 mm e 2 morsetti stringitubo)	Ø 100 - L 1000 mm
CFN	Condizionatore di aria fresca con filtrazione molecolare secondo la norma NFX15-211, con allarme visivo e acustico	550x500x220
CFNL	Sistema di aspirazione molecolare certificato secondo norma NFX15-211, senza allarme	550x500x220
CFNCO	Contaore per CFN	
ADMY11CFN	Adattatore per CFN	850x500x80
CSAS	Filtro a carboni attivi per solventi (prefiltro incluso)	510x405x60
CSBE	Filtro a carboni attivi per acidi (prefiltro incluso)	510x405x60
CSMP	Filtro a carboni attivi per solventi e acidi (prefiltro incluso)	510x405x60
CSPF	Prefiltro	510x405x15

*Per ottenere l'elenco completo degli accessori di collegamento, consultare il capitolo sulla ventilazione del presente catalogo e l'attuale listino prezzi

Serie COMBISTORAGE 120 FIRE TYPE 90

Certificati secondo le norme EN14470-1, EN61010 e EN16121



CSF232/4C



CSF232/2C



CSF232/3C

La massima sicurezza per tutti i tuoi prodotti.
Armadio a scomparti completamente ignifugo TYPE 90



→ CARATTERISTICHE TECNICHE:

- Completamente realizzato in lamiera di acciaio zincato dello spessore di 1 -1,5 mm, piegata a freddo - Grigio RAL7035
- Finitura esterna realizzata in resina epossidica resistente agli acidi e passaggio attraverso un tunnel termico a 200 °C
- Isolamento dell'armadio tramite pannelli di lana di roccia ad alta densità e pannelli di solfato di calcio
- Finitura interna con pannelli melaminici altamente resistenti ai vapori chimici e aggressivi
- Struttura che consente la sostituzione dei pezzi di ricambio, se necessario
- Chiusura automatica delle ante quando la temperatura ambiente supera i 50 °C
- Guarnizioni isolanti termoespandenti da 30 mm che, in caso di aumento di temperatura, garantiscono una perfetta tenuta dell'armadio secondo la norma EN14470-1
- Ingresso e uscita dell'aria con serrande tagliafuoco che chiudono i condotti quando la temperatura è superiore a 70 °C secondo la norma DIN 4102-6
- Predisposizione per la ventilazione attraverso una flangia Ø 100 mm per un collegamento esterno o un sistema di ventilazione a filtrazione (vedere il capitolo sulla ventilazione)
- **Sistema di chiusura e blocco che consente di tenere le porte dell'armadio aperte** e di chiuderle automaticamente in caso di temperatura ambiente superiore a 50 °C
- Cerniera antiscintilla che garantisce una perfetta solidità delle porte
- Messa a terra

- Piedini regolabili di livellamento
- Serratura e chiave
- Ripiani regolabili in altezza in acciaio verniciato o inox
- Fissaggio ripiano con piolini in alluminio, escludendo tutti i rischi di scintilla
- Ripiani resistenti al fuoco
- ISO 3864: Segnaletica con pittogrammi
- Armadi certificati secondo le norme **EN14470** e **EN16121**

SCOMPARTI INTERNI per lo stoccaggio di varie famiglie di prodotti chimici:

- Separazione mediante pannelli in HPL dello spessore di 18 mm rivestiti con guarnizioni termoespandenti (possibilità di avere fino a 3 scomparti e vani di personalizzazione - non esitate a contattarci)

Scomparto per «Infiammabili»

- 3 ripiani di ritenzione regolabili in altezza e 1 vassoio di ritenzione con griglia in acciaio verniciato a polvere epossidica

Scomparto per «Sostanze tossiche»

- 1 ripiano di ritenzione regolabile in acciaio verniciato a polvere epossidica

Scomparto per «Acidi»

- 2 ripiani di ritenzione regolabili in altezza in acciaio verniciato a polvere epossidica

Scomparto per «Basi»

- 2 ripiani di ritenzione regolabili in altezza in acciaio inox

→ SERIE COMBISTORAGE FIRE 120 TYPE 90

CODICE	DESCRIZIONE	DIMENSIONI ESTERNE (LxPxA) mm	DIMENSIONI INTERNE (LxPxA) mm	ACCESSORI IN DOTAZIONE	CAPACITÀ DI STOCCAGGIO*	Peso Kg
CSF232/2C	COMBISTORAGE T90 con 2 porte 2 scomparti	1200x600x1950	540+540x446x1540	SCOMPARTO PER INFIAMMABILI: 3 ripiani in acciaio verniciato + 1 vasca di ritenzione con griglia SCOMPARTO PER ACIDI/BASI: 3 ripiani in acciaio verniciato (carico max 60 Kg distribuiti uniformemente)	180	378
CSF232/3C	COMBISTORAGE T90 con 2 porte 3 scomparti	1200x600x1950	540+540x446x1540 (760+760 per scomparto acidi/basi)	SCOMPARTO PER INFIAMMABILI: 3 ripiani in acciaio verniciato + 1 vasca di ritenzione con griglia SCOMPARTO PER ACIDI: 2 ripiani in acciaio verniciato SCOMPARTO PER BASI: 2 ripiani in acciaio inox (carico max 60 Kg distribuiti uniformemente)	240	378
CSF232/4C	COMBISTORAGE T90 con 2 porte 4 scomparti	1200x600x1950	540+540x446x1540 (600+600+300 per scomparto acidi/basi/ sostanze tossiche)	SCOMPARTO PER INFIAMMABILI: 3 ripiani in acciaio verniciato + 1 vasca di ritenzione con griglia SCOMPARTO PER ACIDI: 2 ripiani in acciaio verniciato SCOMPARTO PER BASI: 2 ripiani in acciaio inox SCOMPARTO PER SOSTANZE TOSSICHE: 1 ripiano in acciaio verniciato (carico max 60 Kg distribuiti uniformemente)	270	378

*Capacità approssimativa bottiglie da 1 litro per armadio

→ ACCESSORI (opzionale)

CODICE	DESCRIZIONE	DIMENSIONI (LxPxA) mm	VOLUME DI RITENZIONE (LITRI)	CAPACITÀ DI STOCCAGGIO*
RIP60VMY11	Ripiano supplementare in acciaio verniciato per scomparto infiammabili	493x420x39	7	30
RIP60MY11	Ripiano supplementare in acciaio inox per scomparto infiammabili	493x420x39	7	30
CSF85P	Ripiano supplementare in acciaio inox per scomparto basi	536x420x39	7	30
CSF45P	Ripiano supplementare in acciaio verniciato con resina epossidica per scomparti acidi e sostanze tossiche	536x420x39	7	30
S45S	Sistema per ripiano scorrevole con ritorno automatico per CSF232/2C-3C-4C (ripiano non incluso)			
RIP85SC	Ripiano supplementare scorrevole in acciaio inox per S45S	439x420x39	7	30
CSF45SC	Ripiano supplementare scorrevole in acciaio verniciato per S45S	439x420x39	7	30
P550SMY11	Spazzola con fusibile termico - porta sinistra	-	-	-
P550MY11	Spazzola con fusibile termico - porta destra	-	-	-
ZOCPAL120MY11	Basamento di appoggio per transpallet L1200	1200x600x110	-	-
CHEMIROLL	Pattino per spostare gli armadi (è necessario il codice ZOCPALMY11)	-	-	-
AT100	Sistema di allarme visivo e acustico con trasmissione telefonica dotata di sonda T (°C) posizionata all'interno dell'armadio	-	-	-
TIM24	Timer giornaliero	-	-	-
ESTINTORE	Estintore interno ad anidride carbonica con attivazione termica automatica (62 °C)	Ø 90x280	-	-

*Capacità approssimativa in bottiglie da 1 litro

→ VENTILAZIONE (opzionale)

CODICE	DESCRIZIONE	DIMENSIONI (LxPxA) mm
DIAM125BP	Elettroaspiratore con cavo di alimentazione e filtro per armadio alto ad 1 o 2 porte uscita Ø 125 mm (filtro non incluso)	290x290x270
CSF100BPAMY11	Elettroaspiratore ATEX con cavo di alimentazione e filtro - uscita diam. 125 mm	350x370x500
RSOL	Filtro a carboni attivi per solventi organici - Serie FIRE MY11 (da sostituire almeno 2 volte all'anno)	235x110x15
GFKIT100	Kit di connessione esterna (1 metro di tubo diam. 100 mm e 2 morsetti)	Ø 100 - L 1000 mm
CFN	Sistema di aspirazione molecolare certificato secondo norma NFX15-211, con allarme visivo e sonoro	550x500x220
CFNL	Sistema di aspirazione molecolare certificato secondo norma NFX15-211, senza allarme	550x500x220
CFNCO	Contaore per CFN	
ADCFNMY11	Adattatore per CFN	595x500x80
CSAS	Filtro a carboni attivi per solventi (prefiltro incluso)	510x405x60
CSBE	Filtro a carboni attivi per acidi (prefiltro incluso)	510x405x60
CSMP	Filtro a carboni attivi per solventi e acidi (prefiltro incluso)	510x405x60
CSPF	Prefiltro	510x405x15

*Per ottenere l'elenco completo degli accessori di collegamento, consultare il capitolo sulla ventilazione del presente catalogo e l'attuale listino prezzi

Serie COMBISTORAGE 60 FIRE TYPE 90

Certificati secondo le norme EN14470-1 e EN16121



CSF239/2C

CSF239/3C

La massima sicurezza
per tutti i tuoi prodotti.
Armadio a scomparti
completamente ignifugo TYPE 90

→ CARATTERISTICHE TECNICHE:

- Completamente realizzato in lamiera di acciaio zincato dello spessore di 1-1,5 mm, piegata a freddo - Grigio RAL7035
- Finitura esterna realizzata in resina epossidica resistente agli acidi e passaggio attraverso un tunnel termico a 200 °C
- Isolamento dell'armadio tramite pannelli di lana di roccia ad alta densità e pannelli di solfato di calcio
- Finitura interna con pannelli melaminici altamente resistenti ai vapori chimici e aggressivi
- Struttura che consente la sostituzione dei pezzi di ricambio, se necessario
- Chiusura automatica delle ante quando la temperatura ambiente supera i 50 °C
- Guarnizioni isolanti termoespandenti da 30 mm che, in caso di aumento di temperatura, garantiscono una perfetta tenuta dell'armadio secondo la norma EN14470-1
- Ingresso e uscita dell'aria con serrande tagliafuoco che chiudono i condotti quando la temperatura è superiore a 70 °C secondo la norma DIN 4102-6
- Predisposizione per la ventilazione attraverso una flangia Ø 100 mm per un collegamento esterno o un sistema di ventilazione a filtrazione (vedere il capitolo sulla ventilazione)
- **Sistema di chiusura e blocco che consente di tenere le porte dell'armadio aperte** e di chiuderle automaticamente in caso di temperatura ambiente superiore a 50 °C

- Cerniera antiscintilla che garantisce una perfetta solidità delle porte
- Messa a terra
- Piedini regolabili di livellamento
- Serratura e chiave
- Ripiani regolabili in altezza in acciaio verniciato o inox
- Fissaggio ripiano con piolini in alluminio, escludendo tutti i rischi di scintilla
- Ripiani resistenti al fuoco
- ISO 3864: Segnaletica con pittogrammi
- Armadi certificati secondo le norme **EN14470** e **EN16121**

SCOMPARTI INTERNI per lo stoccaggio di varie famiglie di prodotti chimici:

- Separazione mediante pannelli in HPL dello spessore di 18 mm rivestiti con guarnizioni termoespandenti (possibilità di avere fino a 3 scomparti e vani di personalizzazione - non esitate a contattarci)

Scomparto per «Infiammabili»

- 1 ripiano di ritenzione regolabili in altezza e 1 vassoio di ritenzione con griglia in acciaio verniciato a polvere epossidica

Scomparto per «Acidi»

- 1 ripiano di ritenzione regolabili in altezza in acciaio verniciato a polvere epossidica

Scomparto per «Basi»

- 1 ripiano di ritenzione regolabili in altezza in acciaio inox

→ SERIE COMBISTORAGE FIRE 60 TYPE 90

CODICE	DESCRIZIONE	DIMENSIONI ESTERNE (LxPxA) mm	DIMENSIONI INTERNE (LxPxA) mm	ACCESSORI IN DOTAZIONE	CAPACITÀ DI STOCCAGGIO*	Peso Kg
CSF239/2C**	COMBISTORAGE T90 1 porta 2 scomparti	595x600x1950	496x446x680+842	SCOMPARTO PER INFIAMMABILI: 1 ripiano in acciaio verniciato + 1 vasca di ritenzione con griglia SCOMPARTO PER ACIDI/BASI: 3 ripiani in acciaio verniciato (carico max 60 Kg distribuiti uniformemente)	150	230
CSF239/3C**	COMBISTORAGE T90 1 porta 3 scomparti	595x600x1950	496x446x680+842	SCOMPARTO PER INFIAMMABILI: 1 ripiano in acciaio verniciato + 1 vasca di ritenzione con griglia SCOMPARTO PER ACIDI: 2 ripiani in acciaio verniciato SCOMPARTO PER BASI: 1 ripiano in acciaio inox (carico max 60 Kg distribuiti uniformemente)	150	232

*Capacità approssimativa bottiglie da 1 litro per armadio

** Apertura dell'anta sinistra. Aggiungere «D» al codice articolo per l'apertura dell'anta destra

→ ACCESSORI (opzionale)

CODICE	DESCRIZIONE	DIMENSIONI (LxPxA) mm	VOLUME DI RITENZIONE (LITRI)	CAPACITÀ DI STOCCAGGIO*
RIP60VMY11	Ripiano supplementare in acciaio verniciato per scomparto infiammabili	493x420x39	7	30
RIP60MY11	Ripiano supplementare in acciaio inox per scomparto infiammabili	493x420x39	7	30
S60S	Sistema per ripiano scorrevole con ritorno automatico per FIRE 60 (ripiano non incluso)			
RIP60VS	Ripiano supplementare scorrevole in acciaio verniciato per S60S	439x420x39	7	30
RIP60IS	Ripiano supplementare scorrevole in acciaio inox per S60S	439x420x39	7	30
RIPGI	Ripiano aggiuntivo rotante per armadi a 1 porta			
PSS0SMY11	Spazzola con fusibile termico - porta sinistra	-	-	-
PSS0MY11	Spazzola con fusibile termico - porta destra	-	-	-
ZOCPAL60MY11	Basamento di appoggio per transpallet L600	595x600x110	-	-
CHEMIROLL	Pattino per spostare gli armadi (è necessario il codice ZOCPALMY11)	-	-	-
AT100	Sistema di allarme visivo e acustico con trasmissione telefonica dotata di sonda T (°C) posizionata all'interno dell'armadio			
TIM24	Timer giornaliero	-	-	-
ESTINTORE	Estintore interno ad anidride carbonica con attivazione termica automatica (62 °C)	Ø 90x280	-	-

*Capacità approssimativa in bottiglie da 1 litro

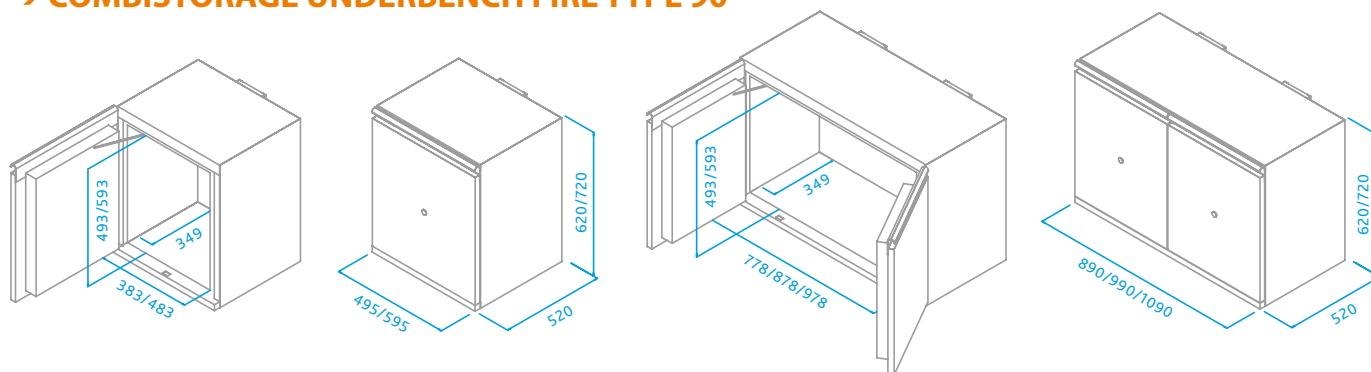
→ VENTILAZIONE (opzionale)

CODICE	DESCRIZIONE	DIMENSIONI (LxPxA) mm
DIAM125BP	Elettroaspiratore con cavo di alimentazione e filtro per armadio alto ad 1 o 2 porte uscita Ø 125 mm (filtro non incluso)	290x290x270
CSF100BPAMY11	Elettroaspiratore ATEX con cavo di alimentazione e filtro - uscita diam. 125 mm	350x370x500
RSOL	Filtro a carboni attivi per solventi organici - Serie FIRE MY11 (da sostituire almeno 2 volte all'anno)	235x110x15
GFKIT100	Kit di connessione esterna (1 metro di tubo diam. 100 mm e 2 morsetti)	Ø 100 - L 1000 mm
CFN	Sistema di aspirazione molecolare certificato secondo norma NFX15-211, con allarme visivo e sonoro	550x500x220
CFNL	Sistema di aspirazione molecolare certificato secondo norma NFX15-211, senza allarme	550x500x220
CFNCO	Contaore per CFN	
ADCFNMY11	Adattatore per CFN	595x500x80
CSAS	Filtro a carboni attivi per solventi (prefiltro incluso)	510x405x60
CSBE	Filtro a carboni attivi per acidi (prefiltro incluso)	510x405x60
CSMP	Filtro a carboni attivi per solventi e acidi (prefiltro incluso)	510x405x60
CSPF	Prefiltro	510x405x15

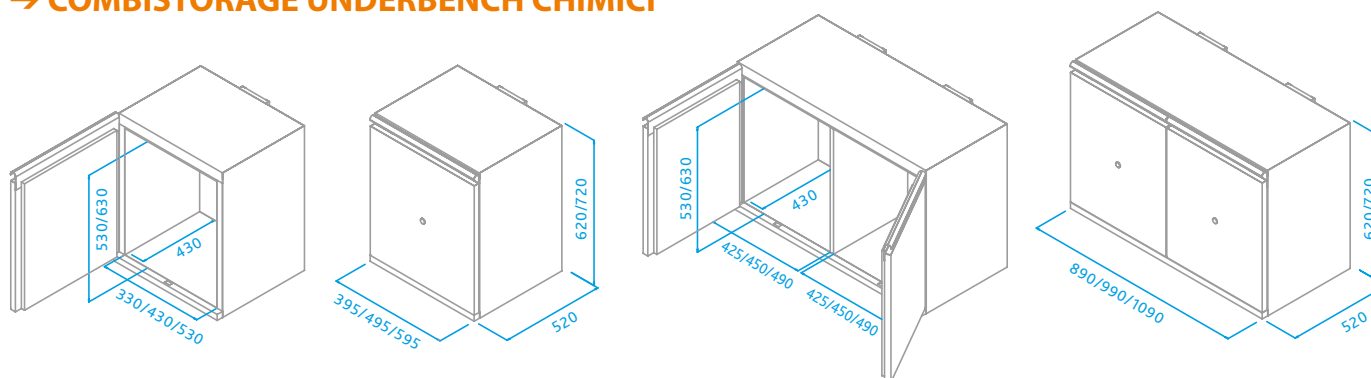
*Per ottenere l'elenco completo degli accessori di collegamento, consultare il capitolo sulla ventilazione del presente catalogo e l'attuale listino prezzi

DISEGNI TECNICI

→ COMBISTORAGE UNDERBENCH FIRE TYPE 90



→ COMBISTORAGE UNDERBENCH CHIMICI

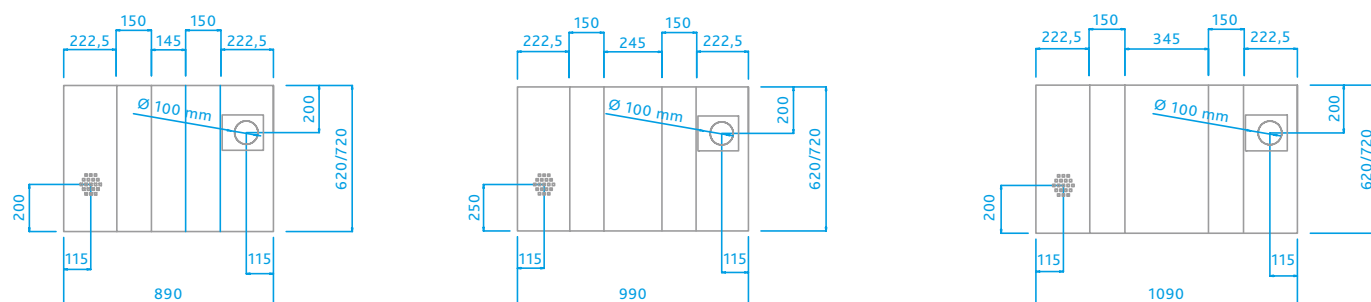
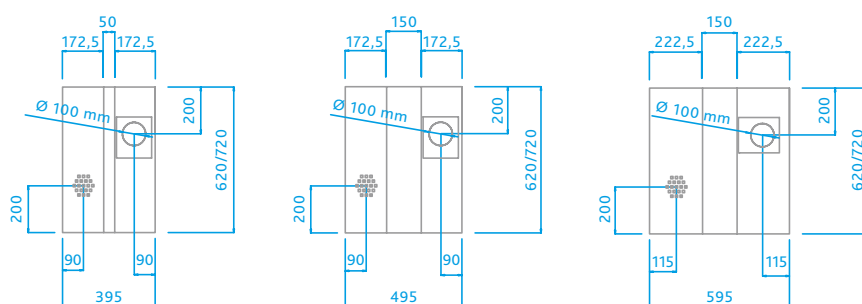


→ COMBISTORAGE UNDERBENCH RETRO



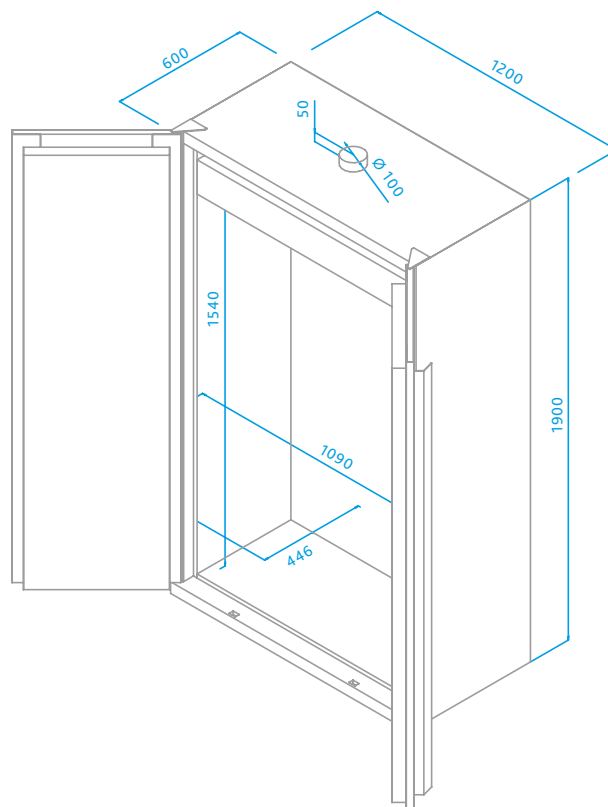
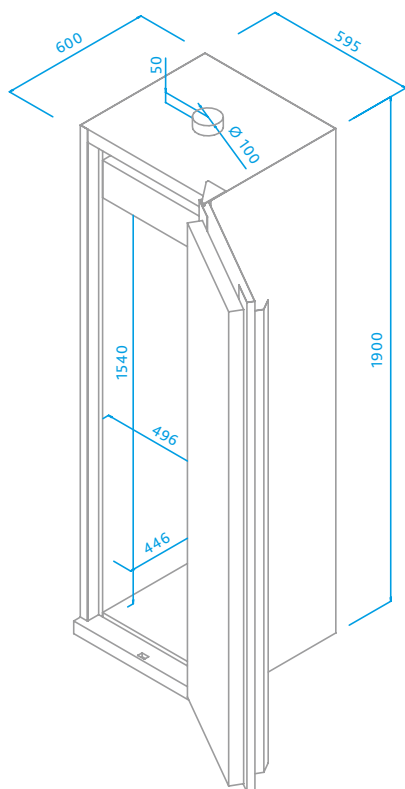
1 Sistema di chiusura termico delle porte con chiusura automatica delle porte ad una temperatura > 50 °C

2 Sistema di aspirazione Ø 100 mm

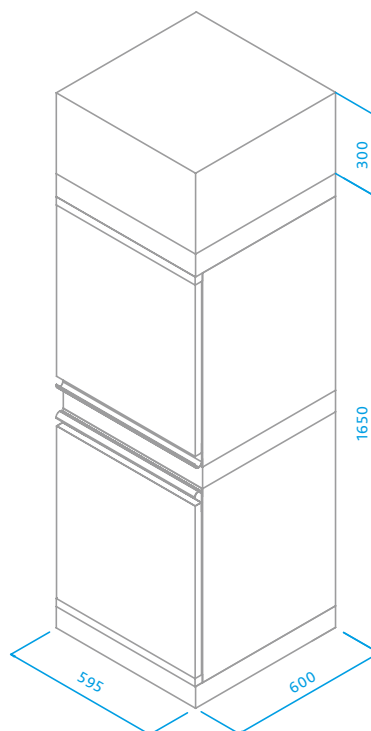
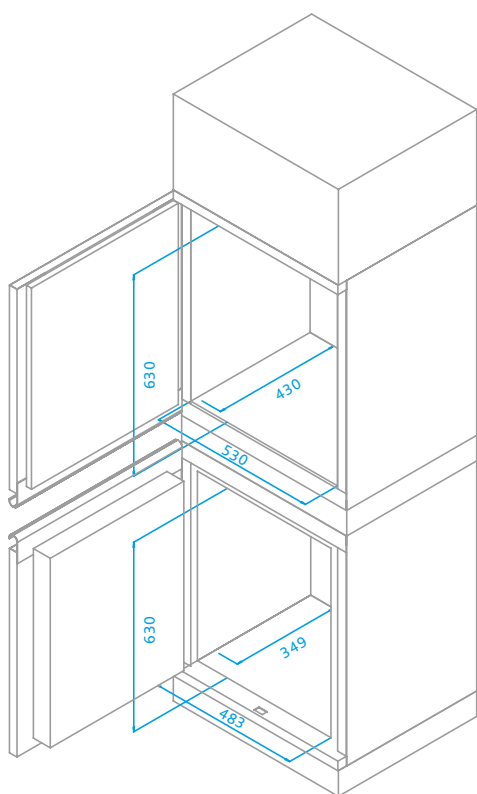


DISEGNI TECNICI

→ FIREMY11/COMBISTORAGE/60/90/120



→ COMBISTORAGE 2C



Serie CHEMICALS

Con aspiratore e filtro incluso

Porte piene e a vetro

Certificati secondo EN61010-1;

EN16121 e CEI 66-5



CS106



CS103



CS106G



CS103G



CS104

Questi armadi di sicurezza
risolvono il problema dello
stoccaggio dei liquidi pericolosi

→ CARATTERISTICHE TECNICHE:

- Costruiti completamente in lamiera di acciaio elettrozincata (Skin passat) FE P01 spessore 10/10 mm pressopiegata a freddo e verniciata, previo trattamento di sgrassaggio, con una prima applicazione di fondo epossidico e con 2 successive applicazioni di polveri termoindurenti e successivo passaggio in galleria termica a 200 °C
- Costruzioni di tipo «monolitico» con alla base piedini per la messa a livello degli armadi
- Porte tamburate e reversibili costruite con gli stessi materiali, complete di maniglie con chiusure di sicurezza e serrature
- Elettroaspiratore marchio **CE** con cassa in tecnopolimero autoestinguente, antistatica resistente agli agenti corrosivi
- Fusibili di protezione: 5x20 mm, flusso rapido 1A
- Portata aspiratore: max 275 mc/h.
- Alimentazione: 220/230 V-50 Hz monofase
- Assorbimento: 55 W
- Filtro carbone attivo montato in alto, adatto per sostanze acide, con prefiltra. Facile sostituzione del filtro dietro un pannello incernierato con serratura a chiave
- Maniglie con serratura e chiave
- Ripiani a vaschetta in acciaio con spessore 10/10 mm per l'eventuale contenimento dei liquidi in caso di rottura o spanti dai contenitori. Regolabili in altezza
- Apertura a 110° che permette l'estrazione dei ripiani senza doverli inclinare.
- Segnali di sicurezza multilingue indicano la presenza di prodotti pericolosi e tossici per evidenziare i contenuti e i limiti di conservazione
- Pittogrammi standardizzati secondo le norme ISO 3864
- Chiusura con serratura di sicurezza e chiave
- **Rispondenti alle normative EN61010-1; EN16121 e CEI 66-5**

→ SERIE CHEMICALS

CODICE	DESCRIZIONE	DIMENSIONI ESTERNE (LxPxA) mm	DIMENSIONI INTERNE (LxPxA) mm	ACCESSORI IN DOTAZIONE	CAPACITÀ DI STOCCAGGIO*	Peso (Kg)
CS103	Armadio 1 porta Maniglia sinistra	600x600x1900 (1600+300)	550x550x1500	3 ripiani (carico max 40 Kg distribuiti uniformemente)	75	80
CS103G	Armadio 1 porta a vetri Maniglia sinistra	600x600x1900 (1600+300)	550x550x1500	3 ripiani (carico max 40 Kg distribuiti uniformemente)	75	80
CS104	Armadio 2 porte 2 scomparti Maniglia sinistra	600x600x1900 (1600+300)	550x550x1500	Scomparto superiore: 2 ripiani a larghezza massima in acciaio verniciato per acidi; Scomparto inferiore: 2 ripiani a larghezza massima in acciaio inox per basi	100	85
CS104G	Armadio 2 porte a vetri 2 scomparti Maniglia sinistra	600x600x1900 (1600+300)	550x550x1500	Scomparto superiore: 2 ripiani a larghezza massima in acciaio verniciato per acidi; Scomparto inferiore: 2 ripiani a larghezza massima in acciaio inox per basi	100	85
CS106	Armadio 2 porte	1140x600x1900 (1600+300)	1080x550x1500	3 ripiani (carico max 80 Kg distribuiti uniformemente)	100	125
CS106G	Armadio 2 porte a vetri	1140x600x1900 (1600+300)	1080x550x1500	3 ripiani (carico max 80 Kg distribuiti uniformemente)	100	125

*Capacità approssimativa bottiglie da 1 litro per armadio

→ ACCESSORI (opzionale)

CODICE	DESCRIZIONE	DIMENSIONI (LxPxA) mm	VOLUME DI RITENZIONE (LITRI)	CAPACITÀ DI STOCCAGGIO*
RIPCS60	Ripiano supplementare fisso in acciaio verniciato per armadio 1 porta	485x545x30	9	35
RIPCS120	Ripiano supplementare fisso in acciaio verniciato per armadio 2 porte	1025x545x30	19	70
RIPX60	Ripiano supplementare fisso in acciaio inox per armadio 1 porta	485x545x30	9	35
RIPX120	Ripiano supplementare fisso in acciaio inox per armadio 2 porte	1025x545x30	19	70
DIV120	Divisione centrale per armadi CS106 e CS106G a 2 porte	-	-	-
RIP60SC	«Ripiano scorrevole»: sistema scorrevole da aggiungere al ripiano (solo per armadi ad 1 porta o armadio con 2 scomparti)	-	-	-
RIP60PI	Ripiano supplementare in polipropilene (a richiesta) per armadio a 1 porta			
RIP120PI	Ripiano supplementare in polipropilene (a richiesta) per armadio a 2 porte			
ZOCPALCS60	Sistema zoccolo per CS60			
ZOCPALCS120	Sistema zoccolo per CS120			
VACS60	Vasca di ritenzione in acciaio verniciato per armadio a 1 porta	485x545x70	18	35
VACS120	Vasca di ritenzione in acciaio verniciato per armadio a 2 porte	1025x545x70	39	70
VA60PP	Vasca di ritenzione in polipropilene per armadio a 1 porta	485x545x70	18	35
VA120PP	Vasca di ritenzione in polipropilene per armadio a 2 porte	1025x545x70	39	70
TIM24	Timer giornaliero	-	-	-
ALLARME	Sistema di allarme per «porte aperte»	-	-	-

*Capacità approssimativa in bottiglie da 1 litro

→ VENTILAZIONE (opzionale)

CODICE	DESCRIZIONE	DIMENSIONI (LxPxA) mm
2CP104	Aspiratore con rivestimento per armadio a 1 porta - raccordo Ø 125 mm	600x600x300
2CP106	Aspiratore con rivestimento per armadio a 2 porte - raccordo Ø 125 mm	1140x600x300
DIAM125BP	Elettroaspiratore con cavo di alimentazione e filtro per armadio alto ad 1 o 2 porte uscita Ø 125 mm (filtro non incluso)	290x290x270
RSOLCA	Filtro a carboni attivi per motore DIAM125BP - (da sostituire almeno due volte all'anno)	235x110x15
RE1000	Controllore di flusso dell'aspiratore (da ordinare con l'aspiratore DIAM125BP)	-
GFKIT125	Kit connettore: 1 metro di guaina flessibile Ø 125 mm e 2 morsetti	Ø 125 mm
CFN	Condizionatore di aria fresca con filtrazione molecolare secondo la norma NFX15-211, con allarme visivo e acustico	550x500x220
CFNL	Sistema di aspirazione molecolare certificato secondo norma NFX15-211, senza allarme	550x500x220
CFNCO	Contaore per CFN	
CSAS	Filtro a carboni attivi per solventi (prefiltro incluso)	510x405x60
CSBE	Filtro a carboni attivi per acidi (prefiltro incluso)	510x405x60
CSMP	Filtro a carboni attivi per solventi e acidi (prefiltro incluso)	510x405x60
CSPF	Prefiltro	510x405x15
RFC60	Filtro di ricambio per armadio ventilato da 600 mm	
RFC120	Filtro di ricambio per armadio ventilato da 1140 mm	

*Per ottenere l'elenco completo degli accessori di collegamento, consultare il capitolo sulla ventilazione del presente catalogo e l'attuale listino prezzi

Serie CHEMICALS BASIC

Porte piene e a vetro

Certificati secondo le norme EN61010-1;
EN16121 e CEI 66-5



CS102G



CS102

CS105



CS105G

Questi armadi di sicurezza
risolvono il problema dello
stoccaggio dei liquidi pericolosi

→ CARATTERISTICHE TECNICHE:

- Costruiti completamente in lamiera di acciaio elettrozincata (Skin passat) FE P01 spessore 10/10 mm pressopiegata a freddo e verniciata, previo trattamento di sgrassaggio, con una prima applicazione di fondo epossidico e con 2 successive applicazioni di polveri termoindurenti e successivo passaggio in galleria termica a 200 °C
- Costruzioni di tipo «monolitico» con alla base piedini per la messa a livello degli armadi
- Porte tamburate e reversibili costruite con gli stessi materiali, complete di maniglie con chiusure di sicurezza e serrature
- Filtro carbone attivo (opzionale) montato in alto, adatto per sostanze acide, con prefiltro. Facile sostituzione del filtro dietro un pannello incernierato con serratura a chiave
- Maniglie con serratura e chiave
- Ripiani a vaschetta in acciaio con spessore 10/10 mm per l'eventuale contenimento dei liquidi in caso di rottura o spanti dai contenitori. Regolabili in altezza
- Apertura a 110° che permette l'estrazione dei ripiani senza doverli inclinare.
- Segnali di sicurezza multilingue indicano la presenza di prodotti pericolosi e tossici per evidenziare i contenuti e i limiti di conservazione
- Pittogrammi standardizzati secondo le norme ISO 3864
- Chiusura con serratura di sicurezza e chiave
- **Rispondenti alle normative EN61010-1; EN16121 e CEI 66-5**

→ SERIE CHEMICALS BASIC

CODICE	DESCRIZIONE	DIMENSIONI ESTERNE (LxPxA) mm	DIMENSIONI INTERNE (LxPxA) mm	ACCESSORI IN DOTAZIONE	CAPACITÀ DI STOCCAGGIO*	Peso (Kg)
CS102	Armadio 1 porta Maniglia sinistra	600x600x1600	550x550x1500	3 ripiani (carico max 40 Kg distribuiti uniformemente)	75	70
CS102G	Armadio 1 porta a vetri Maniglia sinistra	600x600x1600	550x550x1500	3 ripiani (carico max 40 Kg distribuiti uniformemente)	75	75
CS105	Armadio 2 porte	1140x600x1600	1080x550x1500	3 ripiani (carico max 80 Kg distribuiti uniformemente)	100	110
CS105G	Armadio 2 porte a vetri	1140x600x1600	1080x550x1500	3 ripiani (carico max 80 Kg distribuiti uniformemente)	100	115

*Capacità approssimativa bottiglie da 1 litro per armadio

→ ACCESSORI (opzionale)

CODICE	DESCRIZIONE	DIMENSIONI (LxPxA) mm	VOLUME DI RITENZIONE (LITRI)	CAPACITÀ DI STOCCAGGIO*
RIPCS60	Ripiano supplementare fisso in acciaio verniciato per armadio 1 porta	485x545x30	9	35
RIPCS120	Ripiano supplementare fisso in acciaio verniciato per armadio 2 porte	1025x545x30	19	70
RIPX60	Ripiano supplementare fisso in acciaio inox per armadio 1 porta	485x545x30	9	35
RIPX120	Ripiano supplementare fisso in acciaio inox per armadio 2 porte	1025x545x30	19	70
DIV120	Divisione centrale per armadi CS106 e CS106G a 2 porte	-	-	-
RIP60SC	«Ripiano scorrevole»: sistema scorrevole da aggiungere al ripiano (solo per armadi ad 1 porta o armadio con 2 scomparti)	-	-	-
RIP60PI	Ripiano supplementare in polipropilene (a richiesta) per armadio a 1 porta			
RIP120PI	Ripiano supplementare in polipropilene (a richiesta) per armadio a 2 porte			
ZOCPALCS60	Sistema zoccolo per CS60			
ZOCPALCS120	Sistema zoccolo per CS120			
VACS60	Vasca di ritenzione in acciaio verniciato per armadio a 1 porta	485x545x70	18	35
VACS120	Vasca di ritenzione in acciaio verniciato per armadio a 2 porte	1025x545x70	39	70
VA60PP	Vasca di ritenzione in polipropilene per armadio a 1 porta	485x545x70	18	35
VA120PP	Vasca di ritenzione in polipropilene per armadio a 2 porte	1025x545x70	39	70
TIM24	Timer giornaliero	-	-	-
ALLARME	Sistema di allarme per «porte aperte»	-	-	-

*Capacità approssimativa in bottiglie da 1 litro

→ VENTILAZIONE (opzionale)

CODICE	DESCRIZIONE	DIMENSIONI (LxPxA) mm
2CP104	Aspiratore con rivestimento per armadio a 1 porta - raccordo Ø 125 mm	600x600x300
2CP106	Aspiratore con rivestimento per armadio a 2 porte - raccordo Ø 125 mm	1140x600x300
DIAM125BP	Elettroaspiratore con cavo di alimentazione e filtro per armadio alto ad 1 o 2 porte uscita Ø 125 mm (filtro non incluso)	290x290x270
RSOLCA	Filtro a carboni attivi per motore DIAM125BP - (da sostituire almeno due volte all'anno)	235x110x15
RE1000	Controllore di flusso dell'aspiratore (da ordinare con l'aspiratore DIAM125BP)	-
GFKIT125	Kit connettore: 1 metro di guaina flessibile Ø 125 mm e 2 morsetti	Ø 125 mm
CFN	Condizionatore di aria fresca con filtrazione molecolare secondo la norma NFX15-211, con allarme visivo e acustico	550x500x220
CFNL	Sistema di aspirazione molecolare certificato secondo norma NFX15-211, senza allarme	550x500x220
CFNCO	Contaore per CFN	
CSAS	Filtro a carboni attivi per solventi (prefiltro incluso)	510x405x60
CSBE	Filtro a carboni attivi per acidi (prefiltro incluso)	510x405x60
CSMP	Filtro a carboni attivi per solventi e acidi (prefiltro incluso)	510x405x60
CSPF	Prefiltro	510x405x15
RFCS60	Filtro di ricambio per armadio ventilato da 600 mm	
RFCS120	Filtro di ricambio per armadio ventilato da 1140 mm	

*Per ottenere l'elenco completo degli accessori di collegamento, consultare il capitolo sulla ventilazione del presente catalogo e l'attuale listino prezzi

Serie PVC ad alta densità

Porte piene

Certificati secondo la norma EN61010-1



CS102PVC



CS103PVC



CS104BPVC



CS104PVC



CS105PVC



CS106PVC



CS101PVC



CS100PVC

È ideale per conservare prodotti chimici molto aggressivi

→ CARATTERISTICHE TECNICHE:

- Completamente realizzato con uno spessore di 18 mm in PVC HD
- Copertura aspiratore e zoccolo completamente realizzati in lamiera di acciaio spessore 1,0 mm, pressata a freddo, con rivestimento epossidico con polveri epossidiche resistenti agli acidi applicate elettrostaticamente ad una temperatura di 200 °C, che garantisce uno spessore dello strato superiore a 90 micron su tutta la superficie dell'armadio
- Struttura monoscocca costruita su un basamento di 15/10 mm con piedini regolabili di livellamento
- Divisione in 2, 3 o 4 scomparti per conservare separatamente le diverse famiglie di prodotti chimici non infiammabili
- Ante semplici a battente incernierate
- Serratura a chiave
- Apertura dell'anta con un angolo di 110° che consente di estrarre i ripiani senza inclinarli
- Cerniera esterna in plastica resistente alla corrosione
- Compartimenti dotati di ripiani di contenimento realizzati in PVC regolabili in altezza
- Collare di connessione Ø 125 mm
- Disponibile con o senza unità di aspirazione
- Soluzioni modulari
- Ripiani a vaschetta
- Pittogrammi standardizzati secondo le norme ISO 3864
- **Rispondente alla norma EN 61010-1**

→ SERIE PVC ad alta densità

CODICE	DESCRIZIONE	DIMENSIONI ESTERNE (LxPxA) mm	DIMENSIONI INTERNE (LxPxA) mm	ACCESSORI IN DOTAZIONE	CAPACITÀ DI STOCCAGGIO*	Peso (Kg)
CS102PVC	Armadio 1 porta - 1 scomparto	600x600x1600	562x562x1470	3 ripiani in PVC (carico max 40 Kg distribuiti uniformemente)	75	77
CS103PVC	Armadio 1 porta - 1 scomparto Aspiratore e filtro incluso	600x600x1900	562x562x1470	3 ripiani in PVC (carico max 40 Kg distribuiti uniformemente)	75	85
CS104BPVC	Armadio 2 porte 2 scomparti sovrapposti	600x600x1600	562x562x1470	2 ripiani in PVC (carico max 40 Kg distribuiti uniformemente)	100	78
CS104PVC	Armadio 2 porte 2 scomparti sovrapposti Aspiratore e filtro incluso	600x600x1900	562x562x1470	2 ripiani in PVC (carico max 40 Kg distribuiti uniformemente)	100	86
CS105PVC	Armadio 2 porte 2 scomparti (parete divisoria verticale)	1140x600x1600	1102x562x1470	3 ripiani in PVC (carico max 40 Kg distribuiti uniformemente)	150	87
CS106PVC	Armadio 2 porte 2 scomparti (parete divisoria verticale) Aspiratore e filtro incluso	1140x600x1900	1102x562x1470	3 ripiani in PVC (carico max 40 Kg distribuiti uniformemente)	150	99
CS101PVC	Armadio sottocappa 1 porta	600x500x790	562x462x686	2 ripiani in PVC (carico max 40 Kg distribuiti uniformemente)	50	32
CS100PVC	Armadio sottocappa 2 porte 2 scomparti	1140x500x790	1102x462x686	2 ripiani in PVC (carico max 40 Kg distribuiti uniformemente)	100	43

*Capacità approssimativa bottiglie da 1 litro per armadio

→ ACCESSORI (opzionale)

CODICE	DESCRIZIONE	DIMENSIONI (LxPxA) mm	VOLUME DI RITENZIONE (LITRI)	CAPACITÀ DI STOCCAGGIO*
WLRIP6060	Ripiano supplementare in PVC	550x530x30	9	25
WLRIP60UB	Ripiano supplementare in PVC per UB PVC	537x434x30	7	25
TIM24	Timer giornaliero	-	-	-
ALLARME	Sistema di allarme per «porte aperte»	-	-	-

*Capacità approssimativa in bottiglie da 1 litro

→ VENTILAZIONE (opzionale)

CODICE	DESCRIZIONE	DIMENSIONI (LxPxA) mm
DIAM125BP	Elettroaspiratore con cavo di alimentazione e filtro per armadio alto ad 1 o 2 porte uscita Ø 125 mm (filtro non incluso)	290x290x270
RSOLCA	Filtro a carboni attivi per motore DIAM125BP - (da sostituire almeno due volte all'anno)	235x110x15
F125C	Connettore per condotto Ø 125 mm per armadi sotto cappa	Ø 125 mm
RE1000	Controllore di flusso dell'aspiratore (da ordinare con l'aspiratore DIAM125BP)	-
GFKIT125	Kit connettore: 1 metro di guaina flessibile Ø 125 mm e 2 morsetti	Ø 125 mm
RFC560	Filtro di ricambio per armadio ventilato da 600 mm	
RFC120	Filtro di ricambio per armadio ventilato da 1140 mm	

*Per ottenere l'elenco completo degli accessori di collegamento, consultare il capitolo sulla ventilazione del presente catalogo e l'attuale listino prezzi

Serie WOODLINE

Con aspiratore e filtro inclusi
Porte piene

Certificati secondo le norme
EN61010-1; EN16121 e CEI 66-5



Pannelli realizzati in HPL
resistente alla corrosione



CS106W



CS103W



CS104W

→ CARATTERISTICHE TECNICHE:

- Costruiti completamente in agglomerato idrofugo rivestito in laminato plastico HPL ignifugo F1 con bordi arrotondati Grigio RAL7035
- Costruzione di tipo "smontabile" con alla base zoccolo metallico con piedini per la messa a livello degli armadi
- Parti metalliche (cerniere, fermagli, guide) verniciate contro la corrosione
- Apertura delle porte con un'angolazione superiore a 110°
- Serratura e chiave
- Due scomparti separati (su armadi a due porte)
- Armadi alti dotati di 2 ripiani fissi di ritenzione in polipropilene per scomparto, la cui altezza può essere regolata
- Armadi sotto cappa dotati di due cassetti estraibili con vaschetta di ritenzione in polipropilene (fissata con velcro), per scomparto
- Armadi sotto cappa posizionati su un basamento di appoggio in metallo con un'altezza di 60 mm
- Carico max per ripiano: 60 Kg distribuiti uniformemente)
- Sistema di ammortizzazione delle ante e cassetti
- Collare di connessione Ø 125 mm
- Pittogrammi standardizzati secondo le norme ISO 3864
- **Conformità alle norme EN61010-1 EN16121 e CEI 66-5**

→ SERIE WOODLINE

CODICE	DESCRIZIONE	DIMENSIONI ESTERNE (LxPxA) mm	DIMENSIONI INTERNE (LxPxA) mm	ACCESSORI IN DOTAZIONE	CAPACITÀ DI STOCCAGGIO*	Peso (Kg)
CS103W	Armadio 1 porta Maniglia sinistra	600x600x1900 (1600+300)	550x550x1500	3 ripiani in PP (carico massimo 40 Kg distribuiti uniformemente)	75	85
CS104W	Armadio 2 porte 2 scomparti Maniglia sinistra	600x600x1900 (1600+300)	550x580x1500	Scomparto superiore: 2 ripiani in PP massima larghezza per acidi; Scomparto inferiore: 2 ripiani in PP massima larghezza per basi	100	86
CS106W	Armadio 2 porte	1140x600x1900 +60 (zoccolo)	1090x580x1500	2 ripiani in PP per scomparto (carico max di 80 Kg distribuiti uniformemente)	100	99

*Capacità approssimativa bottiglie da 1 litro per armadio

→ ACCESSORI (opzionale)

CODICE	DESCRIZIONE	DIMENSIONI (LxPxA) mm	VOLUME DI RITENZIONE (LITRI)	CAPACITÀ DI STOCCAGGIO*
WLRI6060	Ripiano supplementare fisso in PP per armadio alto ad 1 o 2 porte	550x530x30	9	20
RIPWPP	Ripiano supplementare in PP per armadio 60 UB W e 120 UB W	480x380x40	7	15
TIM24	Timer giornaliero	-	-	-

*Capacità approssimativa in bottiglie da 1 litro

→ VENTILAZIONE (opzionale)

CODICE	DESCRIZIONE	DIMENSIONI (LxPxA) mm
DIAM125BP	Elettroaspiratore con cavo di alimentazione e filtro per armadio alto ad 1 o 2 porte uscita Ø 125 mm (filtro non incluso)	290x290x270
RSOLCA	Filtro a carboni attivi per motore DIAM125BP - (da sostituire almeno due volte all'anno)	235x110x15
RE1000	Regolatore di flusso dell'aspiratore (da ordinare con aspiratore DIAM125BP)	-
GFKIT125	Kit di connessione esterna (1 metro di tubo diam. 125 mm e 2 morsetti)	Ø 125 mm
CFN	Sistema di aspirazione molecolare certificato secondo norma NFX15-211, con allarme visivo e sonoro	550x500x220
CFNL	Sistema di aspirazione molecolare certificato secondo norma NFX15-211, senza allarme	550x500x220
CFNCO	Contaore per CFN	
CFNUB	Sistema di aspirazione certificato secondo la norma NFX15-211 per armadi sotto cappa, dotato di ruote, 2 prese di ventilazione, con allarme visivo e sonoro	400x500x650
CFNUBL	Sistema di aspirazione certificato secondo la norma NFX15-211 per armadi sotto cappa, dotato di ruote, 2 prese di ventilazione senza allarme	400x500x650
CSAS	Filtro a carboni attivi per solventi (prefiltro incluso)	510x405x60
CSBE	Filtro a carboni attivi per acidi (prefiltro incluso)	510x405x60
CSMP	Filtro a carboni attivi per solventi e acidi (prefiltro incluso)	510x405x60
CSPF	Prefiltro	510x405x15
RFC560	Filtro di ricambio per armadio ventilato da 600 mm	
RFC120	Filtro di ricambio per armadio ventilato da 1140 mm	

*Per ottenere l'elenco completo degli accessori di collegamento, consultare il capitolo sulla ventilazione del presente catalogo e l'attuale listino prezzi



Serie WOODLINE BASIC

Porte piene

Certificati secondo le norme EN61010-1; EN16121 & CEI 66-5



Pannelli realizzati in HPL
resistente alla corrosione



CS102W



CS105W



Sistema di ammortizzazione porta



Ripiani scorrevoli realizzati in PP (armadio sotto cappa)



CS101W



CS100W CHIUSO



CS100W APERTO

→ CARATTERISTICHE TECNICHE:

- Costruiti completamente in agglomerato idrofugo rivestito in laminato plastico HPL ignifugo F1 con bordi arrotondati Grigio RAL7035
- Costruzione di tipo "smontabile" con alla base zoccolo metallico con piedini per la messa a livello degli armadi
- Parti metalliche (cerniere, fermagli, guide) verniciate contro la corrosione
- Apertura delle porte con un'angolazione superiore a 110°
- Serratura e chiave
- Due scomparti separati (su armadi a due porte)
- Armadi alti dotati di 2 ripiani fissi di ritenzione in polipropilene per scomparto, la cui altezza può essere regolata
- Armadi sotto cappa dotati di due cassette estraibili con vaschetta di ritenzione in polipropilene (fissata con velcro), per scomparto
- Armadi sotto cappa posizionati su un basamento di appoggio in metallo con un'altezza di 60 mm
- Carico max per ripiano: 60 Kg distribuiti uniformemente)
- Sistema di ammortizzazione delle ante e cassette
- Collare di connessione Ø 125 mm
- Pittogrammi standardizzati secondo le norme ISO 3864
- **Conformità alle norme EN61010-1 EN16121 e CEI 66-5**

→ SERIE WOODLINE BASIC

CODICE	DESCRIZIONE	DIMENSIONI ESTERNE (LxPxA) mm	DIMENSIONI INTERNE (LxPxA) mm	ACCESSORI IN DOTAZIONE	CAPACITÀ DI STOCCAGGIO*	Peso (Kg)
CS102W	Armadio 1 porta Maniglia sinistra	600x600x1600	550x580x1500	2 ripiani in PP (carico max di 40 Kg distribuiti uniformemente)	75	85
CS105W	Armadio 2 porte 2 scomparti	1140x600x1600	1090x580x1500	2 ripiani in PP per scomparto (carico max di 80 Kg distribuiti uniformemente)	100	120
CS101W	Armadio sotto cappa 1 porta apertura destra	560x500x640 +60 (zoccolo)	540x480x580	2 cassette estraibili con vassoio di ritenzione in PP (carico max 60 kg distribuiti uniformemente)	40	39
CS100W	Armadio sotto cappa 2 porte - 2 scomparti	1120x500x640 +60 (zoccolo)	1070x480x580	2 cassette estraibili con vassoio di ritenzione in PP per scomparto (carico max 60 kg distribuiti uniformemente)	80	73

*Capacità approssimativa bottiglie da 1 litro per armadio

→ ACCESSORI (opzionale)

CODICE	DESCRIZIONE	DIMENSIONI (LxPxA) mm	VOLUME DI RITENZIONE (LITRI)	CAPACITÀ DI STOCCAGGIO*
WLRIP6060	Ripiano supplementare fisso in PP per armadio alto ad 1 o 2 porte	550x530x30	9	20
RIPWPP	Ripiano supplementare in PP per armadio 60 UB W e 120 UB W	480x380x40	7	15
TIM24	Timer giornaliero	-	-	-

*Capacità approssimativa in bottiglie da 1 litro

→ VENTILAZIONE (opzionale)

CODICE	DESCRIZIONE	DIMENSIONI (LxPxA) mm
DIAM125BP	Elettroaspiratore con cavo di alimentazione e filtro per armadio alto ad 1 o 2 porte uscita Ø 125 mm (filtro non incluso)	290x290x270
RSOLCA	Filtro a carboni attivi per motore DIAM125BP - (da sostituire almeno due volte all'anno)	235x110x15
RE1000	Regolatore di flusso dell'aspiratore (da ordinare con aspiratore DIAM125BP)	-
GFKIT125	Kit di connessione esterna (1 metro di tubo diam. 125 mm e 2 morsetti)	Ø 125 mm
CFN	Sistema di aspirazione molecolare certificato secondo norma NFX15-211, con allarme visivo e sonoro	550x500x220
CFNL	Sistema di aspirazione molecolare certificato secondo norma NFX15-211, senza allarme	550x500x220
CFNCO	Contaore per CFN	
CFNUB	Sistema di aspirazione certificato secondo la norma NFX15-211 per armadi sotto cappa, dotato di ruote, 2 prese di ventilazione, con allarme visivo e sonoro	400x500x650
CFNUBL	Sistema di aspirazione certificato secondo la norma NFX15-211 per armadi sotto cappa, dotato di ruote, 2 prese di ventilazione senza allarme	400x500x650
CSAS	Filtro a carboni attivi per solventi (prefiltro incluso)	510x405x60
CSBE	Filtro a carboni attivi per acidi (prefiltro incluso)	510x405x60
CSMP	Filtro a carboni attivi per solventi e acidi (prefiltro incluso)	510x405x60
CSPF	Prefiltro	510x405x15
RFC560	Filtro di ricambio per armadio ventilato da 600 mm	
RFC5120	Filtro di ricambio per armadio ventilato da 1140 mm	

*Per ottenere l'elenco completo degli accessori di collegamento, consultare il capitolo sulla ventilazione del presente catalogo e l'attuale listino prezzi

Series CS Porte piene

Certificati secondo EN61010-1; EN16121 e CEI 66-5



CS106P



CS104P/4C



CS103PS
con ripiani supplementari
RIPCS60+RIP60SC



CS103P



CS104P/2C



CS104P/3C

La soluzione certificata
per la conservazione di
tutte le famiglie
di prodotti chimici

→ CARATTERISTICHE TECNICHE:

- Completamente realizzato in lamiera di acciaio elettrolitico dello spessore di 10/10 mm, piegata a freddo - Grigio RAL7035
- Finitura esterna realizzata in resina epossidica resistente agli acidi e passaggio attraverso un tunnel termico a 200 °C
- Costruzione in un unico pezzo con piedini regolabili per livellare l'armadio
- Porte semplici a battente o con **doppio strato**
- Serratura e chiave
- Apertura della porta con un angolo di 110° che consente di estrarre i ripiani senza inclinarli
- Dotato di 3 ripiani fissi in acciaio verniciato regolabili in altezza
- Possibilità di avere alcuni **ripiani scorrevoli** L 600 mm
- Possibilità di avere un vassoio di ritenzione sul fondo dell'armadio (vedi tabella a fianco)
- Collare di connessione Ø 125 mm
- Pittogrammi standardizzati secondo le norme ISO 3864
- **Conformità alle norme EN61010-1; EN16121 e CEI 66-5**

→ SERIE CS PORTE PIENE

CODICE	DESCRIZIONE	DIMENSIONI ESTERNE (LxPxA) mm	DIMENSIONI INTERNE (LxPxA) mm	ACCESSORI IN DOTAZIONE	CAPACITÀ DI STOCCAGGIO*	Peso Kg
RIPIANI FISSI						
CS103P	Armadio 1 porta - Maniglia sinistra	600x600x1950	595x567x1864	3 ripiani in acciaio verniciato (carico max 40 Kg distribuiti uniformemente)	100	78
CS106P	Armadio 2 porte - 1 scomparto	1140x600x1950	1025x567x1864	3 ripiani in acciaio verniciato (carico max 80 Kg distribuiti uniformemente)	200	115
CS104P/2C	Armadio COMBICHEM 2C - 2 porte 2 scomparti sovrapposti	600x600x1950	595x567x930+930	2 ripiani in acciaio verniciato + 2 ripiani in acciaio inox (carico max 40 Kg distribuiti uniformemente)	140	110
CS104P/3C	Armadio COMBICHEM 3C - 3 porte 3 scomparti sovrapposti	600x600x1950	595x567x618+618+618	4 ripiani in acciaio verniciato + 2 ripiani in acciaio inox (carico max 40 Kg distribuiti uniformemente)	210	115
CS104P/4C	Armadio COMBICHEM 4C 4 porte - 4 scomparti (2+2)	1140x600x1950	568+568x567x930+930	6 ripiani in acciaio verniciato + 2 ripiani in acciaio inox (carico max 40 Kg distribuiti uniformemente)	280	140
RIPIANI SCORREVOLI						
CS103PS	Armadio 1 porta Maniglia sinistra	600x600x1950	595x567x1864	3 ripiani in acciaio verniciato (carico max 40 Kg distribuiti uniformemente)	100	80
CS106PS	Armadio 2 porte 2 scomparti	1140x600x1950	503+503x567x1864	3 ripiani in acciaio verniciato per scomparto (carico max 40 Kg distribuiti uniformemente)	200	130

*Capacità approssimativa bottiglie da 1 litro per armadio

→ ACCESSORI (opzionale)

CODICE	DESCRIZIONE	DIMENSIONI (LxPxA) mm	VOLUME DI RITENZIONE (LITRI)	CAPACITÀ DI STOCCAGGIO*
RIPCS60	Ripiano supplementare fisso in acciaio verniciato per armadio 1 porta	485x545x30	9	35
RIPCS120	Ripiano supplementare fisso in acciaio verniciato per armadio 2 porte	1025x545x30	19	70
RIPX60	Ripiano supplementare fisso in acciaio inox per armadio 1 porta	485x545x30	9	35
RIPX120	Ripiano supplementare fisso in acciaio inox per armadio 2 porte	1025x545x30	19	70
DIVECO120	Divisione centrale per armadio 2 porte PLUS	-	-	-
RIP60SC	«Ripiano scorrevole»: sistema scorrevole da aggiungere al ripiano (solo per armadi con 1 porta o armadio con 2 scomparti)	-	-	-
RIP60PI	Ripiano supplementare in polipropilene (a richiesta) per armadio a 1 porta			
RIP120PI	Ripiano supplementare in polipropilene (a richiesta) per armadio a 2 porte			
VACS60	Vassoio di ritenzione in acciaio verniciato per armadio 1 porta	485x545x70	18	35
VACS120	Vasca di ritenzione in acciaio verniciato per armadio a 2 porte	1025x545x70	39	70
VA60PP	Vassoio di ritenzione in polipropilene per armadio ad 1 porta	485x545x70	18	35
VA120PP	Vassoio di ritenzione in polipropilene per armadio a 2 porte	1025x545x70	39	70
TIM24	Timer giornaliero	-	-	-
ALLARME	Sistema di allarme per «ante aperte»	-	-	-

*Capacità approssimativa in bottiglie da 1 litro

→ VENTILAZIONE (opzionale)

CODICE	DESCRIZIONE	DIMENSIONI (LxPxA) mm
2CP104	Elettroaspiratore con rivestimento per armadio 1 porta - raccordo Ø 125 mm	600x600x300
2CP106	Elettroaspiratore con rivestimento per armadio 2 porte - raccordo Ø 125 mm	1140x600x300
DIAM125BP	Elettroaspiratore con cavo di alimentazione e filtro per armadio alto ad 1 o 2 porte uscita Ø 125 mm (filtro non incluso)	290x290x270
RSOLCA	Filtro a carboni attivi per motore DIAM125BP - (da sostituire almeno due volte all'anno)	235x110x15
RE1000	Regolatore di flusso della ventola (da ordinare con il ventilatore DIAM125BP)	-
GFKIT125	Kit connettore: 1 metro di guaina flessibile Ø 125 mm e 2 morsetti	Ø 125 mm
CFN	Sistema di aspirazione molecolare certificato secondo norma NFX15-211, con allarme visivo e sonoro	550x500x220
CFNL	Sistema di aspirazione molecolare certificato secondo norma NFX15-211, senza allarme	550x500x220
CFNCO	Contaore per CFN	
CSAS	Filtro a carboni attivi per solventi (prefiltro incluso)	510x405x60
CSBE	Filtro a carboni attivi per acidi (prefiltro incluso)	510x405x60
CSMP	Filtro a carboni attivi per solventi e acidi (prefiltro incluso)	510x405x60
CSPF	Prefiltro	510x405x15
RFC560	Filtro di ricambio per armadio ventilato da 600 mm	
RFC120	Filtro di ricambio per armadio ventilato da 1140 mm	

*Per ottenere l'elenco completo degli accessori di collegamento, consultare il capitolo sulla ventilazione del presente catalogo e l'attuale listino prezzi

Serie CS Porte a vetro

Certificati secondo le norme EN61010-1; EN16121 e CEI 66-5



CS106PG



CS104PG/4C



CS103PGS
con ripiani aggiuntivi
RIPCS60+RIP60SC



CS103PG



CS104PG/2C



CS104PG/3C

La soluzione certificata
per la conservazione
di tutte le famiglie
di prodotti chimici

→ CARATTERISTICHE TECNICHE:

- Completamente realizzato in lamiera di acciaio elettrolitico di spessore di 10/10 mm, piegata a freddo - Grigio RAL7035
- Finitura esterna realizzata in resina epossidica resistente agli acidi e passaggio attraverso un tunnel termico a 200 °C
- Costruzione in un unico pezzo con piedini regolabili di livellamento
- Possibilità di avere 1, 2, 3 o 4 scomparti per conservare separatamente le diverse famiglie di prodotti chimici non infiammabili
- Porte semplici a battente o con **doppio strato**
- Serratura e chiave
- Apertura della porta con un angolo di 110° che consente di estrarre i ripiani senza inclinarli
- Dotato di ripiani di ritenzione fissi o scorrevoli in acciaio verniciato, con altezza regolabile
- Possibilità di avere un vassoio di ritenzione sul fondo dell'armadio (vedi tabella a fianco)
- Collare di connessione Ø 125 mm
- Pittogrammi standardizzati secondo le norme ISO 3864
- **Conformità alle norme EN61010-1; EN16121 e CEI 66-5**

→ SERIES CS PORTE A VETRO

CODICE	DESCRIZIONE	DIMENSIONI ESTERNE (LxPxA) mm	DIMENSIONI INTERNE (LxPxA) mm	ACCESSORI IN DOTAZIONE	CAPACITÀ DI STOCCAGGIO*	Peso Kg
FIXED SHELVES						
CS103PG	Armadio 1 porta - Maniglia sinistra	600x600x1950	595x567x1864	3 ripiani in acciaio verniciato (carico max 40 Kg distribuiti uniformemente)	100	78
CS106PG	Armadio 2 porte - 1 scomparto	1140x600x1950	1025x567x1864	3 ripiani in acciaio verniciato (carico max 80 Kg distribuiti uniformemente)	200	115
CS104PG/2C	Armadio COMBICHEM 2C - 2 porte 2 scomparti sovrapposti	600x600x1950	595x567x930+930	2 ripiani in acciaio verniciato + 2 ripiani in acciaio inox (carico max 40 Kg distribuiti uniformemente)	140	110
CS104PG/3C	Armadio COMBICHEM 3C - 3 porte 3 scomparti sovrapposti	600x600x1950	595x567x618+618+618	4 ripiani in acciaio verniciato + 2 ripiani in acciaio inox (carico max 40 Kg distribuiti uniformemente)	210	115
CS104PG/4C	Armadiot COMBICHEM 4C 4 porte - 4 scomparti (2+2)	1140x600x1950	568+568x567x930+930	6 ripiani in acciaio verniciato + 2 ripiani in acciaio inox (carico max 40 Kg distribuiti uniformemente)	280	140
RIPIANI SCORREVOLI						
CS103PGS	Armadio 1 porta Maniglia sinistra	600x600x1950	595x567x1864	3 ripiani in acciaio verniciato (carico max 40 Kg distribuiti uniformemente)	100	80
CS106PGS	Armadio 2 porte 2 scomparti	1140x600x1950	503+503x567x1864	3 ripiani in acciaio verniciato per scomparto (carico max 40 Kg distribuiti uniformemente)	200	130

*Capacità approssimativa bottiglie da 1 litro per armadi

→ ACCESSORI (opzionale)

CODICE	DESCRIZIONE	DIMENSIONI (LxPxA) mm	VOLUME DI RITENZIONE (LITRI)	CAPACITÀ DI STOCCAGGIO*
RIPCS60	Ripiano supplementare fisso in acciaio verniciato per armadio 1 porta	485x545x30	9	35
RIPCS120	Ripiano supplementare fisso in acciaio verniciato per armadio 2 porte	1025x545x30	19	70
RIPX60	Ripiano supplementare fisso in acciaio inox per armadio 1 porta	485x545x30	9	35
RIPX120	Ripiano supplementare fisso in acciaio inox per armadio 2 porte	1025x545x30	19	70
DIVECO120	Divisione centrale per armadio 2 porte PLUS	-	-	-
RIP60SC	«Ripiano scorrevole»: sistema scorrevole da aggiungere al ripiano (solo per armadi con 1 porta o armadio con 2 scomparti)	-	-	-
RIP60PI	Ripiano supplementare in polipropilene (a richiesta) per armadio a 1 porta			
RIP120PI	Ripiano supplementare in polipropilene (a richiesta) per armadio a 2 porte			
VACS60	Vassoio di ritenzione in acciaio verniciato per armadio 2 porte	485x545x70	18	35
VACS120	Vasca di ritenzione in acciaio verniciato per armadio a 2 porte	1025x545x70	39	70
VA60PP	Vassoio di ritenzione in polipropilene per armadio ad 1 porta	485x545x70	18	35
VA120PP	Vassoio di ritenzione in polipropilene per armadio a 2 porte	1025x545x70	39	70
TIM24	Timer giornaliero	-	-	-
ALLARME	Sistema di allarme per «ante aperte»	-	-	-

*Capacità approssimativa in bottiglie da 1 litro

→ VENTILAZIONE (opzionale)

CODICE	DESCRIZIONE	DIMENSIONI (LxPxA) mm
2CP104	Elettroaspiratore con rivestimento per armadio 1 porta - raccordo Ø 125 mm	600x600x300
2CP106	Elettroaspiratore con rivestimento per armadio 2 porte - raccordo Ø 125 mm	1140x600x300
DIAM125BP	Elettroaspiratore con cavo di alimentazione e filtro per armadio alto ad 1 o 2 porte uscita Ø 125 mm (filtro non incluso)	290x290x270
RSOLCA	Filtro a carboni attivi per motore DIAM125BP - (da sostituire almeno due volte all'anno)	235x110x15
RE1000	Regolatore di flusso della ventola (da ordinare con il ventilatore DIAM125BP)	-
GFKIT125	Kit connettore: 1 metro di guaina flessibile Ø 125 mm e 2 morsetti	Ø 125 mm
CFN	Sistema di aspirazione molecolare certificato secondo norma NFX15-211, con allarme visivo e sonoro	550x500x220
CFNL	Sistema di aspirazione molecolare certificato secondo norma NFX15-211, senza allarme	550x500x220
CFNCO	Contaore per CFN	
CSAS	Filtro a carboni attivi per solventi (prefiltro incluso)	510x405x60
CSBE	Filtro a carboni attivi per acidi (prefiltro incluso)	510x405x60
CSMP	Filtro a carboni attivi per solventi e acidi (prefiltro incluso)	510x405x60
CSPF	Prefiltro	510x405x15
RFCS60	Filtro di ricambio per armadio ventilato da 600 mm	
RFCS120	Filtro di ricambio per armadio ventilato da 1140 mm	

*Per ottenere l'elenco completo degli accessori di collegamento, consultare il capitolo sulla ventilazione del presente catalogo e l'attuale listino prezzi

Series MULTIRISK Porte piene



CSB120



CSB124



CSB60UB



CSB120UB



CSB60



CSB62



CSB63

Soluzioni modulari
per conservare
le sostanze chimiche



Cerniera esterna in plastica
resistente alla corrosione

→ CARATTERISTICHE TECNICHE:

- Completamente realizzato in lamiera di acciaio elettrolitico galvanizzato dello spessore di 15/10 mm, piegata a freddo
- Finitura esterna realizzata in resina epossidica 90 micron resistente agli acidi e passaggio attraverso un tunnel termico a 200 °C
- Costruzione monoscocca con piedini per la messa a livello degli armadi
- Divisione in 2, 3 o 4 scomparti per conservare separatamente le diverse famiglie di prodotti chimici non infiammabili
- Porte a battente semplici a strato singolo
- Serratura e chiave
- Apertura della porta con un angolo di 110°
- Cerniera esterna in plastica resistente alla corrosione
- Scomparti equipaggiati con ripiani fissi di ritenzione realizzati in acciaio verniciato e inossidabile ad altezza regolabile
- Collare di connessione Ø 125 mm
- Pittogrammi standardizzati secondo le norme ISO 3864

→ SERIE MULTIRISK PORTE PIENE

CODICE	DESCRIZIONE	DIMENSIONI ESTERNE (LxPxA) mm	DIMENSIONI INTERNE (LxPxA) mm	ACCESSORI IN DOTAZIONE	CAPACITÀ DI STOCCAGGIO*	Peso Kg
CSB60	Armadio 1 porta 1 scomparto	600x600x1950	595x540x1864	3 ripiani realizzati in acciaio verniciato (carico max 40 Kg distribuiti uniformemente)	105	68
CSB62	Armadio 2 porte 2 scomparti sovrapposti	600x600x1950	595x540x930+930	Scomparto per ACIDI: 2 ripiani in acciaio verniciato Scomparto per BASI: 2 ripiani in acciaio inox (carico max 40 Kg distribuiti uniformemente)	140	70
CSB63	Armadio 3 porte 3 scomparti sovrapposti	600x600x1950	595x540x618+618+618	Scomparto per ACIDI: 2 ripiani in acciaio verniciato Scomparto per BASI: 2 ripiani in acciaio inox Scomparto per SOSTANZE TOSSICHE: 2 ripiani in acciaio verniciato (carico max 40 Kg distribuiti uniformemente)	210	73
CSB120	Armadio 2 porte 1 scomparto	1200x600x1950	1130x540x1864	3 ripiani in acciaio verniciato (carico max 80 Kg distribuiti uniformemente)	210	125
CSB124	Armadio 4 porte 4 scomparti (2+2)	1200x600x1950	568+568x540x930+930	Scomparto per ACIDI: 2 ripiani in acciaio verniciato Scomparto per BASI: 2 ripiani in acciaio inox Scomparto per SOSTANZE TOSSICHE: 2 ripiani in acciaio verniciato . Scomparto per PRODOTTI NOCIVI: 2 ripiani in acciaio verniciato (portata massima di 40 Kg distribuiti uniformemente)	280	135
CSB60UB	Armadio sotto cappa 1 porta - 1 scomparto	600x600x700	595x540x620	2 ripiani realizzati in acciaio verniciato (carico max 40 Kg distribuiti uniformemente)	70	35
CSB120UB	Armadio a 2 porte 1 scomparto	1200x600x700	1130x540x620	2 ripiani realizzati in acciaio verniciato (carico max 80 Kg distribuiti uniformemente)	140	50

*Capacità approssimativa bottiglie da 1 litro per armadi

→ ACCESSORI (opzionale)

CODICE	DESCRIZIONE	DIMENSIONI (LxPxA) mm	VOLUME DI RITENZIONE (LITRI)	CAPACITÀ DI STOCCAGGIO*
CSB60R	Ripiano supplementare fisso in acciaio verniciato per armadio 1 porta	595x539x39	12	35
CSB60RI	Ripiano supplementare fisso in acciaio inox per armadio 1 porta	595x539x39	12	35
CSB120R	Ripiano supplementare fisso in acciaio verniciato per armadio 2 porte	1130x500x39	22	70
CSB120RI	Ripiano supplementare fisso in acciaio inox per armadio 2 porte	1130x500x39	22	70
CSB124R	Ripiano supplementare in acciaio verniciato per armadio 4 porte	576x537x39	12	38
CSB124RI	Ripiano supplementare in acciaio inox per armadio 4 porte	576x537x39	12	38
TIM24	Timer giornaliero	-	-	-
ALLARME	Sistema di allarme per «ante aperte»	-	-	-

*Capacità approssimativa in bottiglie da 1 litro

→ VENTILAZIONE (opzionale)

CODICE	DESCRIZIONE	DIMENSIONI (LxPxA) mm
DIAM125BP	Elettroaspiratore con rivestimento per armadi alti 1 o 2 porte - raccordo Ø 125 mm - (filtro escluso)	290x290x270
RSOLCA	Filtro a carboni attivi per motore DIAM125BP - (da sostituire almeno due volte all'anno)	235x110x15
F125	Raccordo di connessione Ø 125 mm per armadi sotto cappa	Ø125 mm
RE1000	Regolatore di flusso della ventola (da ordinare con il ventilatore DIAM125BP)	-
GFKIT125	Kit connettore: 1 metro di guaina flessibile Ø 125 mm e 2 morsetti	Ø 125 mm
CFN	Sistema di aspirazione molecolare certificato secondo norma NFX15-211, con allarme visivo e sonoro	550x500x220
CFNL	Sistema di aspirazione molecolare certificato secondo norma NFX15-211, senza allarme	550x500x220
CFNCO	Contaore giornaliero	
CFNUB	Sistema di aspirazione certificato secondo la norma NFX15-211 per armadi sotto cappa, dotato di ruote, 2 prese di ventilazione, con allarme visivo e sonoro	400x500x650
CFNUBL	Sistema di aspirazione certificato secondo la norma NFX15-211 per armadi sotto cappa, dotato di ruote, 2 prese di ventilazione senza allarme	400x500x650
CSAS	Filtro a carboni attivi per solventi (prefiltro incluso)	510x405x60
CSBE	Filtro a carboni attivi per acidi (prefiltro incluso)	510x405x60
CSMP	Filtro a carboni attivi per solventi e acidi (prefiltro incluso)	510x405x60
CSPF	Prefiltro	510x405x15

*Per ottenere l'elenco completo degli accessori di collegamento, consultare il capitolo sulla ventilazione del presente catalogo e l'attuale listino prezzi

Serie MULTIRISK Porte a vetro



CSB120G



CSB124G



Cerniera esterna in plastica resistente alla corrosione

Soluzioni modulari per conservare sostanze chimiche



CSB60G



CSB62G



CSB63G

→ CARATTERISTICHE TECNICHE:

- Completamente realizzato in lamiera di acciaio elettrolitico galvanizzato dello spessore di 15/10 mm, piegata a freddo
- Finitura esterna realizzata in resina epossidica 90 micron resistente agli acidi e passaggio attraverso un tunnel termico a 200 °C
- Costruzione monoscocca con piedini per la messa a livello degli armadi
- Divisione in 2, 3 o 4 scomparti per conservare separatamente le diverse famiglie di prodotti chimici non infiammabili
- Porte a battente monostrato e vetro in policarbonato, altamente resistenti agli attacchi chimici
- Serratura e chiave
- Apertura della porta con un angolo di 110°
- Cerniera esterna in plastica resistente alla corrosione
- Scomparti equipaggiati con ripiani fissi di ritenzione realizzati in acciaio verniciato e inossidabile ad altezza regolabile
- Collare di connessione Ø 125 mm
- Pittogrammi standardizzati secondo le norme ISO 3864

→ SERIE MULTIRISK PORTE A VETRO

CODICE	DESCRIZIONE	DIMENSIONI ESTERNE (LxPxA) mm	DIMENSIONI INTERNE (LxPxA) mm	ACCESSORI IN DOTAZIONE	CAPACITÀ DI STOCCAGGIO*	Peso Kg
CSB60G	Armadio 1 porta a vetro 1 scomparto	600x600x1950	595x540x1864	3 ripiani realizzati in acciaio verniciato (carico max 40 Kg distribuiti uniformemente)	105	68
CSB62G	Armadio 2 porte a vetro 2 scomparti sovrapposti	600x600x1950	595x540x930+930	Scomparto ACIDI: 2 ripiani realizzati in acciaio verniciato Scomparto BASI: 2 ripiani realizzati in acciaio inox (carico max 40 Kg distribuiti uniformemente)	140	70
CSB63G	Armadio 3 porte a vetro 3 scomparti sovrapposti	600x600x1950	595x540x618+618+618	Scomparto ACIDI: 2 ripiani realizzati in acciaio verniciato Scomparto BASI: 2 ripiani in acciaio inox Scomparto SOSTANZE TOSSICHE: 2 ripiani realizzati in acciaio verniciato (carico max 40 Kg distribuiti uniformemente)	210	73
CSB120G	Armadio 2 porte a vetro 1 scomparto	1200x600x1950	1130x540x1864	3 ripiani realizzati in acciaio verniciato (carico max 80 Kg distribuiti uniformemente)	210	125
CSB124G	Armadio 4 porte a vetro 4 scomparti (2+2)	1200x600x1950	568+568x540x930+930	Scomparto ACIDI: 2 ripiani realizzati in acciaio verniciato Scomparto BASI: 2 ripiani in acciaio inox Scomparto SOSTANZE TOSSICHE: 2 ripiani realizzati in acciaio verniciato Scomparto per PRODOTTI NOCIVI: 2 ripiani realizzati in acciaio verniciato (carico max 40 Kg distribuiti uniformemente)	280	135

*Capacità approssimativa bottiglie da 1 litro per armadio

→ ACCESSORI (opzionale)

CODICE	DESCRIZIONE	DIMENSIONI (LxPxA) mm	VOLUME DI RITENZIONE (LITRI)	CAPACITÀ DI STOCCAGGIO*
CSB60R	Ripiano supplementare fisso in acciaio verniciato per armadio 1 porta	595x539x39	12	35
CSB60RI	Ripiano supplementare fisso in acciaio inox per armadio 1 porta	595x539x39	12	35
CSB120R	Ripiano supplementare fisso in acciaio verniciato per armadio 2 porte	1130x500x39	22	70
CSB120RI	Ripiano supplementare fisso in acciaio inox per armadio 2 porte	1130x500x39	22	70
CSB124R	Ripiano supplementare in acciaio verniciato per armadio 4 porte	576x537x39	12	38
CSB124RI	Ripiano supplementare in acciaio inox per armadio 4 porte	576x537x39	12	38
TIM24	Timer giornaliero	-	-	-
ALLARME	Sistema di allarme per «ante aperte»	-	-	-

*Capacità approssimativa in bottiglie da 1 litro

→ VENTILAZIONE (opzionale)

CODICE	DESCRIZIONE	DIMENSIONI (LxPxA) mm
DIAM125BP	Elettroaspiratore con rivestimento per armadi alti 1 o 2 porte - raccordo Ø 125 mm - (filtro escluso)	290x290x270
RSOLCA	Filtro a carboni attivi per motore DIAM125BP - (da sostituire almeno due volte all'anno)	235x110x15
F125	Raccordo di connessione Ø 125 mm per armadi sotto cappa	Ø 125 mm
RE1000	Regolatore di flusso della ventola (da ordinare con il ventilatore DIAM125BP)	-
GFKIT125	Kit connettore: 1 metro di guaina flessibile Ø 125 mm e 2 morsetti	Ø 125 mm
CFN	Sistema di aspirazione molecolare certificato secondo norma NFX15-211, con allarme visivo e sonoro	550x500x220
CFNL	Sistema di aspirazione molecolare certificato secondo norma NFX15-211, senza allarme	550x500x220
CFNCO	Contaore giornaliero	
CFNUB	Sistema di aspirazione certificato secondo la norma NFX15-211 per armadi sotto cappa, dotato di ruote, 2 prese di ventilazione, con allarme visivo e sonoro	400x500x650
CFNUBL	Sistema di aspirazione certificato secondo la norma NFX15-211 per armadi sotto cappa, dotato di ruote, 2 prese di ventilazione senza allarme	400x500x650
CSAS	Filtro a carboni attivi per solventi (prefiltro incluso)	510x405x60
CSBE	Filtro a carboni attivi per acidi (prefiltro incluso)	510x405x60

*Per ottenere l'elenco completo degli accessori di collegamento, consultare il capitolo sulla ventilazione del presente catalogo e l'attuale listino prezzi

ARMADIO PER STOCCAGGIO VELENI

Concepito appositamente per la conservazione e l'isolamento di veleni, prodotti chimici tossici e CMR.



CS107

✓
Può essere utilizzato
come pensile a muro
per riporre i prodotti nocivi
o all'interno di in un armadio
a 1 o 2 porte

→ CARATTERISTICHE TECNICHE:

- Realizzata in acciaio 10/10
- Colore: Grigio RAL7035
- Dotata di 2 ripiani fissi in acciaio verniciato, ad altezza regolabile
- Porta a battente a doppio strato, serratura e chiave
- Apertura delle porte con un'angolazione superiore a 110°
- Predisposizione per montaggio a parete
- Possibilità di fissaggio in un armadio di sicurezza (sulla mensola o sulla parete di fondo dell'armadio)
- Pittogrammi standardizzati secondo le norme ISO 3864

→ ARMADIO VELENI

CODICE	DESCRIZIONE	DIMENSIONI ESTERNE (LxPxA) mm	DIMENSIONI INTERNE (LxPxA) mm	RIPIANI	CAPACITÀ DI STOCCAGGIO*	Peso (kg)
CS107	Armadio per stoccaggio veleni	500x300x400	480x270x390	2 ripiani in acciaio verniciato (carico max 5 Kg distribuiti uniformemente)	25	10

*Capacità approssimativa bottiglie da 1 litro per armadio

SERIE E-LINE

Armadi di sicurezza

Gli armadi della serie E-UNE rappresentano la soluzione ideale per uno stoccaggio sicuro ed economico di tutti i prodotti inquinanti, tossici e pericolosi utilizzati dalla tua struttura.

Pratico ed economico Ideale per conservare i tuoi prodotti



E740/54

E740

→ CARATTERISTICHE TECNICHE:

- Realizzati in acciaio 8/10
- Colore: Grigio RAL7035
- Dotato di ripiani di ritenzione in acciaio verniciato in resina epossidica, ad altezza regolabile
- Porte piene a battente **mono strato**, serratura e chiave a 3 mandate
- Apertura delle porte con un'angolazione superiore a 110°
- Collare di connessione Ø 125 mm
- Pittogrammi standardizzati secondo le norme ISO 3864



E740/54S



E740/S

→ SERIE E-LINE

CODICE	DESCRIZIONE	DIMENSIONI ESTERNE (LxPxA) mm	DIMENSIONI INTERNE (LxPxA) mm	RIPIANI	CAPACITÀ DI STOCCAGGIO*	Peso (kg)
E740/54	Armadio alto 1 porta	540x450x2000	530x430x1980	3 ripiani + 1 vassoio di ritenzione realizzato in acciaio verniciato (carico max 40 Kg distribuiti)	64	45
E740	Armadio alto 2 porte	1000x450x2000	990x430x1980	3 ripiani + 1 vassoio di ritenzione realizzato in acciaio verniciato (carico max 80 Kg distribuiti)	100	65
E740/54S	Armadio banco 1 porta	540x450x1000	530x430x998	1 ripiano + 1 vassoio di ritenzione realizzato in acciaio verniciato (carico max 40 Kg distribuiti)	30	35
E740/S	Armadio banco 2 porte	1000x450x1000	990x430x998	1 ripiano + 1 vassoio di ritenzione realizzato in acciaio verniciato (carico max 80 Kg distribuiti)	70	45

*Capacità approssimativa bottiglie da 1 litro per armadio

→ ACCESSORI (opzionale)

CODICE	DESCRIZIONE	DIMENSIONI (LxPxA) mm	VOLUME DI RITENZIONE (LITRI)	CAPACITÀ DI STOCCAGGIO*
CRF600G	Ripiano supplementare in acciaio verniciato per armadio 1 porta	537x415x30	6	16
CRF900G	Ripiano supplementare in acciaio verniciato per armadio 2 porte	990x415x30	12	36

*Capacità approssimativa in bottiglie da 1 litro

→ VENTILAZIONE (opzionale)

CODICE	DESCRIZIONE	DIMENSIONI (LxPxA) mm
DIAM125BP	Elettroaspiratore con rivestimento per armadi alti 1 o 2 porte - raccordo Ø 125 mm - (filtro escluso)	290x290x270
RE1000	Regolatore di flusso della ventola (da ordinare con DIAM125BP)	-
GFKIT125	Kit connettore: 1 metro di guaina flessibile Ø 125 mm e 2 morsetti	Ø 125 mm
TIM24	Timer giornaliero	-

*Per ottenere l'elenco completo degli accessori di collegamento, consultare il capitolo sulla ventilazione del presente catalogo e l'attuale listino prezzi



→ CARATTERISTICHE TECNICHE:

- Completamente realizzato in lamiera di acciaio elettrolitico dello spessore di 10/10 mm, piegata a freddo
- Finitura esterna realizzata in resina epossidica 90 micron resistente agli acidi Grigio RAL7035 e passaggio tramite un tunnel termico a 200 °C
- Costruzione monoscocca con piedini per la messa a livello dell'armadio
- Porte a battente piene o a vetri a doppio strato
- Apertura della porta con un angolo di 110° che consente di estrarre i ripiani senza inclinarli
- Serratura e chiave
- Dotato di 3 ripiani di ritenzione in acciaio INOX, con uno spessore di 10/10 mm, ad altezza regolabile
- Elettroaspiratore incluso con struttura in acciaio verniciato ed elica in alluminio
- Grado di protezione: IP44 secondo UNEL-IEC
- Flusso 300 m³/h
- Livello sonoro inferiore a 6 dB al momento della portata massima con guaina di 1,5 m secondo UNI 7179-73P
- Mp. 0.09 Kw., 2900 giri.
- Conforme alla norma EN61010
- Fornitura: 220/230V 50Hz monofase
- Assorbimento: 90W
- Diametro di connessione: 100 mm
- Dotato di filtro assoluto HEPA H14 in microfibra di vetro con MPPS 99,995%, flusso 150 m³/h, struttura realizzata in alluminio anodizzato
- Dotato di filtro a carboni attivi per acidi con una grande superficie di assorbimento
- Sostituzione del filtro facilitata dal sistema di cerniere con blocco a chiave
- Pittogrammi standardizzati secondo le norme ISO 3864

→ SERIE CYTOTOXIC

CODICE	DESCRIZIONE	DIMENSIONI ESTERNE (LxPxA) mm	DIMENSIONI INTERNE (LxPxA) mm	ACCESSORI IN DOTAZIONE	CAPACITÀ DI STOCCAGGIO*	Peso (kg)
CS103H	Armadio - 1 porta piena	600x600x1900 (1600+300)	550x550x1500	3 ripiani in acciaio inox (490x550x30 mm)	100	93
CS106H	Armadio - 2 porta piene	1140x600x1900 (1600+300)	1080x550x1500	3 ripiani in acciaio inox (1030x550x30 mm)	200	130
CS103GH	Armadio - 1 porta a vetro	600x600x1900 (1600+300)	550x550x1500	3 ripiani in acciaio inox (490x550x30 mm)	100	95
CS106GH	Armadio - 2 porte a vetro	1140x600x1900 (1600+300)	1080x550x1500	3 ripiani in acciaio inox (1030x550x30 mm)	200	133

*Capacità approssimativa bottiglie da 1 litro per armadio

→ ACCESSORI (opzionale)

CODICE	DESCRIZIONE	DIMENSIONI (LxPxA) mm	CAPACITÀ DI STOCCAGGIO*
RIPX60	Ripiano supplementare fisso in acciaio inox per armadio 1 porta	485x545x30	35
RIPX120	Ripiano supplementare fisso in acciaio inox per armadio 2 porte	1025x545x30	70
RFC60	Filtro per 60 Basic (pezzo di ricambio per CS60 e CS60 A+B)		
RFC120	Filtro per 120 Basic (pezzo di ricambio per CS120)		
RFCSHEPA	Filtro Hepa (pezzo di ricambio)		

*Capacità approssimativa in bottiglie da 1 litro

Norma NFX15-211

➔ COSA DICE LA NORMA

La presente norma definisce con precisione la capacità del sistema di filtrazione di una cappa aspirante nel mantenere le molecole dannose evaporate nel contenitore e qualifica la qualità dell'aria dopo il filtro.

Durante la fase di «funzionamento normale», la norma AFNOR NF X 15 211 impone una concentrazione massima dopo il sistema di filtrazione che non deve superare l'1% del TLV del prodotto trattato.

La norma AFNOR NF X 15 211 si occupa delle prestazioni di una cappa aspirante nel suo complesso: contenimento, velocità, efficacia del sistema di filtrazione. Tale norma non definisce in alcun caso le proprietà di un filtro singolo e isolato di un sistema di filtrazione. Pertanto, un singolo filtro non può essere conforme alla norma AFNOR NFX 15 211.

Con il mandato dell'AFNOR, l'Union de Normalisation Mécanique (UNM), composta da un comitato di esperti per la ventilazione, di enti governativi e membri del sindacato professionale, ha stabilito la norma AFNOR NFX 15-211:2009. Detta norma si applica alle cappe aspiranti concepite per lavori di ricerca e analisi... per tutti i laboratori che trattano agenti chimici soggetti a un valore limite di esposizione professionale (TLV o OEL). Il presente testo impone alcuni criteri di prestazione connessi a:

1 - L'efficacia della filtrazione

2 - L'efficacia del contenimento

3 - L'efficacia dell'aria nella parte anteriore

4 - La documentazione che accompagna le cappe aspiranti

CLASSE 1	CLASSE 2
Cappe chimiche con riserva di sicurezza	Cappe chimiche senza riserva di sicurezza
Un livello di filtrazione principale e uno di sicurezza filtrazione	Un livello di filtrazione principale

Le classi della norma AFNOR NFX 15-211: 2009

DENOMINAZIONE SECONDO NF X 15-211: 2009	
Filtrazione di particelle	Tipo P
Filtrazione del vapore	Tipo V
Filtrazione di particelle e vapori	Tipo PV

	CLASSE 1	CLASSE 2
Fase operativa normale	Fase operativa normale durante la quale la concentrazione dopo il filtro deve essere inferiore all'1% di TLV	
Fase di rilevazione	Fase di rilevamento durante la quale la concentrazione dopo i filtri deve essere inferiore al 1% del TLV e durante la quale il rilevatore automatico di saturazione deve avvertire l'utente	Fase di rilevamento durante la quale la concentrazione dopo i filtri deve essere inferiore al 50% del TLV
Fase di sicurezza	Fase di sicurezza durante la quale la concentrazione dopo i filtri deve essere inferiore al 50% del TLV e la cui durata non deve essere inferiore a 1/12 della durata della normale fase di funzionamento	

Prescrizioni speciali per involucri di classe 1

Gli involucri di classe 1 devono essere concepiti per la movimentazione di prodotti con OEL superiore o uguale a 1 ppm.

Le custodie della classe 1 devono includere un sistema di misurazione continuo di concentrazione, dopo il filtro, associato ad un allarme.

1 - L'efficacia della filtrazione

Indica la capacità del filtro di trattenere le molecole nocive gestite nel contenitore e qualifica la qualità dell'aria in ricircolo dopo il filtro.

2 - L'efficacia del contenimento

Definisce la capacità della cappa aspirante di trattenere i vapori o le particelle presenti nell'involucro senza disperderli nell'atmosfera del laboratorio.

3 - L'efficacia dell'aria nella parte anteriore

Indica la capacità della cappa aspirante di creare una barriera dinamica tra l'operatore e ciò che gestisce.

Per le cappe aspiranti con frontale fisso, la velocità dell'aria frontale in qualsiasi punto dell'apertura deve essere compresa tra 0,4 e 0,6 m/s. Inoltre, devono essere dotate di un dispositivo di monitoraggio continuo della ventilazione.

4 - La documentazione che accompagna le cappe aspiranti

Le cappe aspiranti devono essere accompagnate da un libretto che include un elenco completo degli agenti chimici che, secondo la certificazione del produttore, possono essere maneggiati nella cappa aspirante in conformità con le condizioni descritte nella norma NFX 15-211: 2009

Prescrizioni speciali per involucri di classe 2

Gli involucri di classe 2 devono essere concepiti per la movimentazione di prodotti con OEL superiore o uguale a 10 ppm.

I contenitori della classe 2 devono includere:

- un allarme (acustico o visivo) attivato da un contatore orario ogni 60 ore lavorative
- oppure un sistema di misurazione continuo della concentrazione dopo il filtro collegato a un allarme

La massa del prodotto che può essere inserita nella custodia non deve superare 1/8 della capacità di ritenzione del filtro durante il normale funzionamento.

➤ PRINCIPIO DI FUNZIONAMENTO DI UNA CAPPA ASPIRANTE

➔ FUNZIONAMENTO DI UNA CAPPA ASPIRANTE A CARBONI ATTIVI

I vapori nocivi sono contenuti nel volume di lavoro, aspirati dall'unità di ventilazione e purificati attraverso il loro passaggio nel filtro a carboni attivi prima di essere scaricati nell'atmosfera. Di seguito troverete i parametri importanti da considerare per il buon funzionamento del filtro a carboni attivi:

➔ CONCENTRAZIONE

Maggiore è la concentrazione dei prodotti gestiti, maggiore è la quantità di carbone che sarà necessaria..

➔ TEMPERATURA

Più bassa è la temperatura, migliore è la capacità di assorbimento.

➔ PRESSIONE

Maggiore è la pressione, migliore è la capacità di assorbimento.

➔ UMIDITÀ

Più bassa è la temperatura, migliore è la capacità di assorbimento.

➔ VELOCITÀ DEL FLUSSO D'ARIA

attraverso il filtro a carboni attivi (0.2 m/s).

Mentre i primi 4 parametri sono generalmente costanti in un laboratorio, la velocità dell'aria è data dal sistema di aspirazione.

Abbiamo ideato un sistema di misurazione elettronico, che consente di verificare questo parametro fondamentale per ottimizzare l'assorbimento di sostanze chimiche attraverso il «letto di carbone». Un sensore anemometro controlla la velocità del passaggio dell'aria attraverso il filtro a carboni attivi (circa 0,2 m/s). Invia queste informazioni al microprocessore che convalida il valore se è corretto tramite un diodo a emissione luminosa (LED) verde sul pannello di controllo. In caso di una velocità inferiore a 0,2 m/s, un LED a diodi emettitori di luce rossa lampeggia lentamente.

Se la velocità è molto superiore a 0,2 m/s, lo stesso LED rosso diodo lampeggerà più rapidamente. In questi due casi, sarà possibile intervenire manualmente per ripristinare la buona velocità tramite il regolatore elettronico. In questo modo la velocità del flusso d'aria in ingresso sul lato frontale sarà compresa tra 0,4 e 0,6 m/s.

Questi sono i risultati ottenuti a partire dalla CAPPA aspirante CHEMIHOOD PLUS:

➔ Risultati del test con tetracloruro di carbonio (CCl₄)

FUNZIONAMENTO	NORMALE	RILEVAMENTO	SICUREZZA	EVENTO
Temperatura media dell'aria (°C)	21,0	20,3	20,5	19,8
Umidità relativa media (%)	55	54	59	52
Flusso di campionamento (L/min)	0,8	0,8	0,8	0,8
Tempo di campionamento (min)	480	480	480	480
Volume dell'aria trattata (m ³)	0,382	0,381	0,383	0,384
Massa assorbita di CCL ₄ (g)	2542	113	175	165
Concentrazione scartata di CCL ₄ (ppm)	0	0	0	0
Volume scaricato (ml)	/	/	/	180
% OEL	0	0	0	0
% TLV	0	0	0	0

➔ Risultati del test con acido cloridrico (HCl)

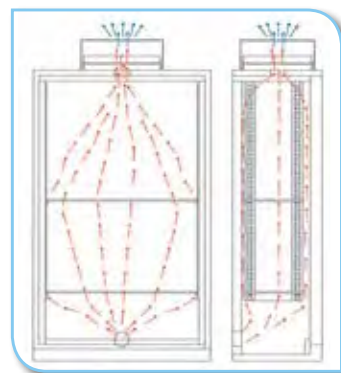
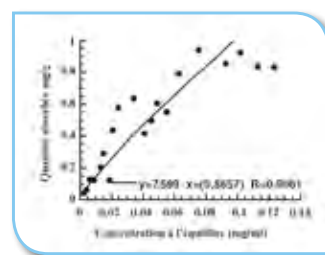
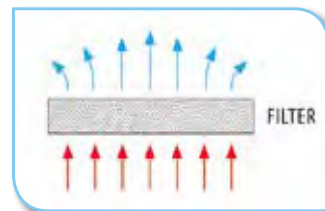
FUNZIONAMENTO	NORMALE	RILEVAMENTO	SICUREZZA	EVENTO
Temperatura media dell'aria (°C)	20,6	21,1	20,8	20,9
Umidità relativa media (%)	54	53	54	52
Flusso di campionamento (L/min)	0,8	0,8	0,8	0,8
Tempo di campionamento (min)	480	480	480	480
Volume dell'aria trattata (m ³)	0,382	0,383	0,382	0,382
Massa assorbita di CCL ₄ (g)	1588	776	134	287
Concentrazione scartata di CCL ₄ (ppm)	0	0	0,04	3,93
Volume scaricato (ml)	/	/	/	100
% OEL	/	/	/	/
% TLV	0	0	0,8	78,6

➤ PRINCIPIO DI FUNZIONAMENTO DI UN ARMADIO A FILTRAZIONE

I vapori nocivi contenuti nell'armadio vengono aspirati dall'elettroaspiratore e purificati quando passano attraverso il filtro a carboni attivi prima di essere scartati nell'atmosfera. La filtrazione del vapore avviene in un modo specifico scegliendo un filtro adatto a carboni attivi.

Tutti i vapori tossici emessi dallo stoccaggio di sostanze chimiche vengono eliminati garantendo un'aria purificata all'interno del laboratorio.

Questo sistema, che è più facile ed economico da implementare, consente la ventilazione dell'armadio senza alcun collegamento esterno e senza problemi di compensazione dell'aria nella stanza. L'armadio ventilato può essere installato ovunque nel vostro laboratorio e vicino a postazioni di lavoro.



Serie CFCS - Ripiani fissi - Porte a vetro

Certificati secondo le norme NFX15-211 e EN61010-1



CFCS-103GP



CFCS-104/2CV



CFCS-106GP

Rimozione sicura dei vapori nocivi
senza necessità di collegamenti esterni



→ CARATTERISTICHE TECNICHE DEGLI ARMADI:

- Completamente realizzato in acciaio elettrolitico dello spessore di 10/10 mm, piegato a freddo - Grigio RAL7035
- Finitura esterna realizzata in resina epossidica resistente agli acidi e passaggio attraverso un tunnel termico a 200 °C
- Struttura monoscocca con piedini di livellamento
- **Porta a battente a doppio strato, dotata di vetro Sécurité 6 mm (3 mm + pellicola di polivinile + 3 mm)**
- Serratura e chiave
- Apertura della porta con un angolo di 110° che consente di estrarre i ripiani senza inclinarli
- Dotato di 4 ripiani fissi + 1 vassoio di ritenzione in acciaio verniciato, ad altezza regolabile, **per scomparto**
- Pittogrammi standardizzati secondo le norme ISO 3864
- **Conforme alle norme EN 601010-1 e CEI 66-5**
- Conformi agli articoli 5162 e 5170 del Codice della sanità pubblica
- Dotato di un sistema di aspirazione conforme alla norma AFNOR NFX 15-211 **(il filtro deve essere scelto in base ai prodotti stoccati)**

→ CARATTERISTICHE TECNICHE DELL'ELETTROASPIRATORE A FILTRAZIONE:

- Struttura in acciaio elettrolitico 10/10 mm, rivestimento in vernice epossidica grigia RAL 7035
- Ventola assiale (turbina)
- Portata: 100/250 m³/h
- Tensione/frequenza: 220 volts/50Hertz
- IP44
- Livello acustico 45dB
- Conforme alla norma ISO 3744
- Interruttore ON/OFF con indicatori luminosi per un corretto funzionamento
- Indicatore saturazione filtro con indicatore visivo e acustico a LED: misura della velocità dell'aria che passa attraverso il filtro a carboni attivi
- Capacità di ritenzione CCl₄ on a 7000 g (in conformità con il livello di efficienza definito dalla norma **AFNOR NFX 15-211**) o il massimo rifiuto del 50% del valore medio di esposizione del prodotto
- Consultare il capitolo sulla ventilazione per la scheda dettagliata dell'elettroaspiratore con filtrazione in conformità con la norma NFX 15-211

→ SERIE CFCS

CODICE	DESCRIZIONE	DIMENSIONI ESTERNE (LxPxA) mm	DIMENSIONI INTERNE (LxPxA) mm	ACCESSORI IN DOTAZIONE	CAPACITÀ DI STOCCAGGIO*	Peso (kg)
CFCS-103GP	Armadio Serie CSF6 1 porta a vetro	600x600x1950	595x567x1864	4 ripiani realizzati in acciaio verniciato (carico max 40 kg uniformemente distribuiti) + 1 vassoio di ritenzione con griglia in acciaio verniciato e tappetino assorbente	170	95
CFCS-106GP	Armadio Serie CSF12 2 porte a vetro 2 scomparti	1140x600x1950	503x503x567x1864	4 ripiani realizzati in acciaio verniciato (carico max 40 kg uniformemente distribuiti) + 1 vassoio di ritenzione con griglia in acciaio verniciato e tappetino assorbente	350	180
CFCS-104/ZCV	Armadio 2 porte a vetro 2 scomparti sovrapposti	600x600x1950	595x567x930+930	2 ripiani realizzati in acciaio verniciato (carico max 40 kg uniformemente distribuiti) + 1 vassoio di ritenzione con griglia in acciaio verniciato e tappetino assorbente per scomparto	210	115

*Capacità approssimativa bottiglie da 1 litro per armadio

→ ACCESSORI (opzionale)

CODICE	DESCRIZIONE	DIMENSIONI (LxPxA) mm	VOLUME DI RITENZIONE (LITRI)	CAPACITÀ DI STOCCAGGIO*
RIPCS60	Ripiano supplementare fisso in acciaio inox per armadio 1 porta	485x545x30	9	35
RIPCS120	Ripiano supplementare fisso in acciaio inox per armadio 2 porte	1025x545x30	19	70
RIPX60	Ripiano supplementare fisso in acciaio inox per armadio 1 porta	485x545x30	9	35
RIPX120	Ripiano supplementare fisso in acciaio inox per armadio 2 porte	1025x545x30	19	70
VACS60	Vassoio di ritenzione in acciaio verniciato per armadio 1 porta	485x545x70	18	35
CS-ABS	Carta assorbente - set di 4 fogli 500x400 mm	-	-	-
ALLARME	Sistema di allarme «porte aperte»	-	-	-

*Capacità approssimativa in bottiglie da 1 litro

→ VENTILAZIONE

CODICE	DESCRIZIONE	DIMENSIONI (LxPxA) mm
CFN	Sistema di aspirazione molecolare certificato secondo norma NFX15-211, con allarme visivo e sonoro - fornito unitamente all'armadio	550x500x220
CSAS	Filtro a carboni attivi per solventi (prefiltro incluso)	510x405x60
CSBE	Filtro a carboni attivi per acidi (prefiltro incluso)	510x405x60
CSMP	Filtro a carboni attivi per solventi e acidi (prefiltro incluso)	510x405x60
CSPF	Prefiltro	510x405x15

*Per ottenere l'elenco completo degli accessori di collegamento, consultare il capitolo sulla ventilazione del presente catalogo e l'attuale listino prezzi

Serie CFCS - Ripiani scorrevoli - Porte a vetro

Certificati secondo le norme NFX15-211 e EN61010-1



CF4TCS-103GP



CF8TCS-108GP

Facile accesso alle bottiglie grazie ai ripiani scorrevoli



→ CARATTERISTICHE TECNICHE DEGLI ARMADI:

- Completamente realizzato in acciaio elettrolitico dello spessore di 10/10 mm, piegato a freddo - Grigio RAL7035
- Finitura esterna realizzata in resina epossidica resistente agli acidi e passaggio attraverso un tunnel termico a 200 °C
- Struttura monoscocca con piedini di livellamento
- **Porta a battente a doppio strato, dotata di vetro Sécurité 6 mm (3 mm + pellicola di polivinile + 3 mm)**
- Serratura e chiave
- Apertura della porta con un angolo di 110° che consente di estrarre i ripiani senza inclinarli
- Dotato di ripiani scorrevoli e vassoio di ritenzione con griglia in acciaio verniciato e tappetino assorbente
- Pittogrammi standardizzati secondo le norme ISO 3864
- **Conforme alle norme EN 601010-1 e CEI 66-5**
- Conformi agli articoli 5162 e 5170 del Codice della sanità pubblica
- Dotato di un sistema di aspirazione conforme alla norma AFNOR NFX 15-211 (il filtro deve essere scelto in base ai prodotti stoccati)

→ CARATTERISTICHE TECNICHE DELL'ELETTROASPIRATORE A FILTRAZIONE:

- Struttura in acciaio elettrolitico 10/10 mm, rivestimento in vernice epossidica grigia RAL 7035
- Ventola assiale (turbina)
- Portata: 100/250 m³/h
- Tensione/frequenza: 220 volts/50Hertz
- IP44
- Livello acustico 45dB
- Conforme alla norma ISO 3744
- Interruttore ON/OFF con indicatori luminosi per un corretto funzionamento
- Indicatore saturazione filtro con indicatore visivo e acustico a LED: misura della velocità dell'aria che passa attraverso il filtro a carboni attivi
- Capacità di ritenzione CCl₄ on a 7000 g (in conformità con il livello di efficienza definito dalla norma **AFNOR NFX 15-211**) o il massimo rifiuto del 50% del valore medio di esposizione del prodotto
- Consultare il capitolo sulla ventilazione per la scheda dettagliata dell'elettroaspiratore con filtrazione in conformità con la norma NFX 15-211

→ SERIES CFCS

CODICE	DESCRIZIONE	DIMENSIONI ESTERNE (LxPxA) mm	DIMENSIONI INTERNE (LxPxA) mm	ACCESSORI IN DOTAZIONE	CAPACITÀ DI STOCCAGGIO*	Peso (kg)
CF4TCS-103GP	Armadio Serie CSCS 1 porta a vetro	600x600x1950	595x567x1864	4 ripiani realizzati in acciaio verniciato (carico max 40 kg uniformemente distribuiti) + 1 vassoio di ritenzione con griglia in acciaio verniciato e tappetino assorbente	170	95
CF8TCS-106GP	Armadio Serie CSCS 2 porte a vetro 2 scomparti	1140x600x1950	503+503x567x1864	4 ripiani realizzati in acciaio verniciato (carico max 40 kg uniformemente distribuiti) + 1 vassoio di ritenzione con griglia in acciaio verniciato e tappetino assorbente	350	180
CF4TCS-104/2CV	Armadio Serie COMBICHEM F 2C 2 porte a vetro 2 scomparti sovrapposti	600x600x1950	595x567x930+930	2 ripiani realizzati in acciaio verniciato (carico max 40 kg uniformemente distribuiti) + 1 vassoio di ritenzione con griglia in acciaio verniciato e tappetino assorbente per scomparto	210	115
CF4TCS-104/2C	Armadio Serie COMBICHEM F 2C 2 porte piene 2 scomparti sovrapposti	600x600x1950	595x567x930+930	2 ripiani realizzati in acciaio verniciato (carico max 40 kg uniformemente distribuiti) + 1 vassoio di ritenzione con griglia in acciaio verniciato e tappetino assorbente per scomparto	210	110

*Capacità approssimativa bottiglie da 1 litro per armadio

→ ACCESSORI (opzionale)

CODICE	DESCRIZIONE	DIMENSIONI (LxPxA) mm	VOLUME DI RITENZIONE (LITRI)	CAPACITÀ DI STOCCAGGIO*
RIPCS60	Ripiano supplementare fisso in acciaio verniciato per armadio 1 porta	485x545x30	9	35
RIPX60	Ripiano supplementare fisso in acciaio inox per armadio 1 porta	485x545x30	9	35
RIP60SC	Sistema per ripiano scorrevole - assemblaggio in fabbrica	-	-	-
VACS60	Vassoio di ritenzione in acciaio verniciato per armadio 1 porta	485x545x70	18	35
CS-ABS	Carta assorbente - set di 4 fogli 500x400 mm	-	-	-
ALLARME	Sistema di allarme «porte aperte»	-	-	-

*Capacità approssimativa in bottiglie da 1 litro

→ VENTILAZIONE

CODICE	DESCRIZIONE	DIMENSIONI (LxPxA) mm
CFN	Sistema di aspirazione molecolare certificato secondo norma NFX15-211, con allarme visivo e sonoro - fornito unitamente all'armadio	550x500x220
CSAS	Filtro a carboni attivi per solventi (prefiltro incluso)	510x405x60
CSBE	Filtro a carboni attivi per acidi (prefiltro incluso)	510x405x60
CSMP	Filtro a carboni attivi per solventi e acidi (prefiltro incluso)	510x405x60
CSPF	Prefiltro	510x405x15

*Per ottenere l'elenco completo degli accessori di collegamento, consultare il capitolo sulla ventilazione del presente catalogo e l'attuale listino prezzi

Cappe CHEMIHOOD PLUS con filtrazione molecolare

Certificate secondo la norma NFX15-211

Cappe con filtrazione molecolare



Il sistema più sicuro ed economico per gestire le sostanze chimiche



CHSCASPE120



CSF-003P



CSF-002P

→ OME FUNZIONA UNA CAPPASPIRANTE?

Le cappe CHEMIHOOD PLUS offrono agli utenti un'area di lavoro sicura per gestire le sostanze chimiche.

Più facili ed economiche da usare rispetto a quelle degli estrattori per camini, questo sistema consente l'estrazione di vapori nocivi senza necessità di collegamenti esterni e senza alcun problema relativo alla compensazione dell'aria all'interno della stanza. Dotate di filtri dedicati ad applicazioni specifiche, sono conformi alle norme più esigenti del mondo: NORMA AFNOR NFX 15-211. Le cappe CHEMIHOOD PLUS, involucro di classe II, sono state testate secondo la norma NFX 15-211 da un laboratorio indipendente e certificato secondo l'ufficio di supervisione AJA Europe.

→ CARATTERISTICHE TECNICHE DELL'ELETTROASPIRATORE A FILTRAZIONE:

- Struttura in acciaio elettrolitico galvanizzato 10/10 mm, rivestimento in vernice epossidica grigia RAL 7035
- Ventola assiale (turbina)
- Portata: 100/250 m³/h
- Tensione/frequenza: 220 volts/50Hertz
- IP44
- Livello acustico 45dB
- Conforme alla norma ISO 3744
- Interruttore ON/OFF con indicatori luminosi per un corretto funzionamento
- Indicatore saturazione filtro con indicatore visivo e acustico a LED: misura della velocità dell'aria che passa attraverso il filtro a carboni attivi
- Capacità di ritenzione CCl₄ on a 7000 g (in conformità con il livello di efficienza definito dalla norma **AFNOR NFX 15-211**) o il massimo rifiuto del 50% del valore medio di esposizione del prodotto
- Il filtro dovrebbe essere scelto in base ai prodotti trattati
- Pompa campione opzionale per controllo colorimetrico
- Consultare il capitolo sulla ventilazione per la scheda dettagliata dell'elettroaspiratore con filtrazione in conformità con la norma NFX 15-211

Un filtro saturo è un filtro inefficiente

Al fine di proteggere i lavoratori e l'ambiente, sostituire i filtri regolarmente

La saturazione dei filtri si possono testare tramite un controllo colorimetrico utilizzando una pompa di aspirazione. Non esitare a contattarci.

→ CARATTERISTICHE TECNICHE DELLE CAPPE:

- Completamente realizzate in metacrilato «ottico» con uno spessore di 8 mm, le cappe CHEMIHOOD PLUS offrono una visione ottimale e luminosa senza distorsioni
- Lato anteriore inclinato (7°) - posizione ergonomica sul posto di lavoro
- Il pannello frontale può essere completamente sollevato e bloccato, in modo che l'accesso sia più facile in caso di apparecchiature voluminose, prodotti chimici o per operazioni di pulizia
- Due coperchi per consentire il passaggio delle braccia per una facile impugnatura garantendo la massima sicurezza
- Possibilità di inserire cavi elettrici e fluidi all'interno dell'involucro attraverso i condotti dei cavi sui lati
- Vassoio di ritenzione in acciaio inossidabile per il recupero di liquidi in caso di fuoriuscita accidentale
- Possibilità di aggiungere un piano di lavoro in vetro smaltato o HPL dello spessore di 6 mm
- Disponibili in tre larghezze: 600 mm, 900 mm e 1200 mm
- Possibilità di posizionare la cappa su una base mobile con o senza ripiano
- Dotate di un filtro aria fresca conforme alla norma AFNOR NFX 15-211 (il filtro deve essere scelto in base ai prodotti conservati)

→ CAPPE CHEMIHOOD PLUS

CODICE	DESCRIZIONE	DIMENSIONI ESTERNE (LxPxA) mm	DIMENSIONI INTERNE (LxPxA) mm	VASCA DI RITENZIONE	Peso (kg)
CSF-001P	Filtro cappa aspirante certificata L600 mm secondo la norma NFX15-211, con allarme acustico e visivo	600x600x1000	584x584x800	1 vasca di ritenzione in acciaio inox	41
CSF-002P	Filtro cappa aspirante certificata L900 mm secondo la norma NFX15-211, con allarme acustico e visivo	900x600x1000	884x584x800	1 vasca di ritenzione in acciaio inox	51
CSF-003P	Filtro cappa aspirante certificata L1135 mm secondo la norma NFX15-211, con allarme acustico e visivo	1135x600x1000	1119x584x800	1 vasca di ritenzione in acciaio inox	57

→ ACCESSORI (opzionale - la scelta di un filtro è obbligatoria)

CODICE	DESCRIZIONE	DIMENSIONI (LxPxA) mm
CSF-60E	Piano di lavoro in vetro temperato Emalit spessore 6 mm (larghezza della cappa 600 mm)	584x584x6
CSF-90E	Piano di lavoro in vetro temperato Emalit spessore 6 mm (larghezza della cappa 900 mm)	884x584x6
CSF-120E	Piano di lavoro in vetro temperato Emalit spessore 6 mm (larghezza della cappa 1135 mm)	1119x584x6
CSF-60H	Piano di lavoro in laminato HPL spessore 6 mm (larghezza della cappa 600 mm)	584x584x6
CSF-90H	Piano di lavoro in laminato HPL spessore 6 mm (larghezza della cappa 900 mm)	884x584x6
CSF-120H	Piano di lavoro in laminato HPL spessore 6 mm (larghezza della cappa 1135 mm)	1119x584x6
CHSCASP60	Base su ruote senza ripiano per cappa larghezza 600 mm	605x605x865
CHSCASP90	Base su ruote senza ripiano per cappa larghezza 900 mm	900x605x 865
CHSCASP120	Base su ruote senza ripiano per cappa larghezza 1135 mm	1140x605x 865
CHSCASPE60P	Base su ruote con ripiano per cappa larghezza 600 mm	605x605x865
CHSCASPE90P	Base su ruote con ripiano per cappa larghezza 900 mm	900x605x 865
CHSCASPE120P	Base su ruote con ripiano per cappa larghezza 1135 mm	1140x605x 865
PE100	Presse elettrica per pannelli a parete sotto la base	-
HOOD/LUM	Illuminazione esterna	-
CSAS	Filtro a carboni attivi per solventi (prefiltro incluso)	510x405x60
CSBE	Filtro a carboni attivi per acidi (prefiltro incluso)	510x405x60
CSMP	Filtro a carboni attivi per solventi e acidi (prefiltro incluso)	510x405x60
CSPF	Prefiltro	510x405x15
CSPO	Pompa manuale di aspirazione per controllo colorimetrico	-
CSPO/AA	Kit di 10 tubi colorimetrici - Ac. Acido 1-80 ppm - per test di corrosione*	-
CSPO/AC	Kit di 10 tubi colorimetrici - Acetone n. 151 - per test biologici*	-

*Sono disponibili altri tubi colorimetrici: non esitate a contattarci

Cappe CHEMIHOOD con connessione

Certificate secondo la norma EN61010-1



CSF-001+CHSCA60

La soluzione economica
per gestire piccole quantità
di sostanze chimiche in modo sicuro



→ CARATTERISTICHE TECNICHE:

- Corpo della cappa composto da un pannello stampato in metacrilato acrilico con apertura frontale per accedere al volume di lavoro.
- Alloggiamento motore realizzato in lamiera zincata elettrosaldata e piegata, quindi lamiera di acciaio verniciata EF P01 con uno spessore di 10/10 mm
- Motore di estrazione antistatico in poliammide e fibra di vetro rinforzata, resistente alla corrosione
- Tasso di estrazione: 200³/h max
- Alimentazione di energia elettrica: 220/230V - 50Hz
- Diametro di uscita di 125 mm
- Protezione termica interna IP44 secondo la norma DIN40050
- Fusibile protettivo 5x20 mm, 1A
- Assorbimento 31W
- Soluzione alternativa con filtri HEPA e carbone attivo di serie
- Segnalazione standardizzata con pittogrammi secondo l'uso di sostanze pericolose

→ CAPPE CHEMIHOOD

CODICE	DESCRIZIONE	DIMENSIONI ESTERNE (LxPxA) mm	DIMENSIONI INTERNE (LxPxA) mm	DIMENSIONI DI APERTURA (LxPxA) mm	Peso (kg)
CSF-001	Cappa aspirante L600 mm	600x600x500+300 (motore)	550x550x500	440x480	35
CSF-002	Cappa aspirante L1200 mm	1200x600x500+300 (motore)	1150x550x500	800x480	45
CSF-004	Cappa aspirante L600 mm con filtro HEPA e carbone attivo	600x600x500+300 (motore)	550x550x500	440x480	35
CSF-003	Cappa aspirante L1200 mm con filtro HEPA e carbone attivo	1200x600x500+300 (motore)	1150x550x500	800x480	45

→ ACCESSORI (opzionale)

CODICE	DESCRIZIONE	DIMENSIONI (LxPxA) mm
CSH004	Piano di lavoro in acciaio inox per cappa 600 mm	550x550x40
CSH004V	Piano di lavoro in acciaio inox per cappa 1200 mm	550x550x40
CSH005	Piano di lavoro in acciaio verniciato per cappa 600 mm	1150x550x40
CSH005V	Piano di lavoro in acciaio verniciato per cappa 1200 mm	1150x550x40
CHSCA60	Base su ruote, due delle quali autobloccanti con piano di lavoro laminato per cappa da 600 mm	750x650x870
CHSCA120	Base su ruote, due delle quali autobloccanti con piano di lavoro laminato per cappa da 1200 mm	1200x650x870
CSH002	Filtro a carboni attivi per cappa 600 mm	-
CSH003	Filtro a carboni attivi per cappa 1200 mm	-
CSH007	Filtro HEPA	-
GFKIT125	Kit di connessioni composto da 1 metro di tubo, diam. 125 mm e 2 morsetti di fissaggio	Ø 125 mm

Conservazione di prodotti fitosanitari

Conformi al DPR 290/01

Tutti i prodotti fitosanitari devono essere conservati in una stanza:

- utilizzata a questo riguardo
- separati dai prodotti alimentari per la dieta umana o animale o da altre sostanze pericolose
- chiusi a chiave in modo che nessuna persona estranea, soprattutto i bambini, possa accedere alla stanza
- aerati e ventilati
- privo di umidità

→ PROMEMORIA DELLE NORME DI SICUREZZA RIGUARDANTI LA CONSERVAZIONE DEI PRODOTTI FITOSANITARI

Lo stoccaggio di prodotti fitosanitari lontani da corsi d'acqua e pozzi, colture sensibili, aree abitate, aree di deposito di alimenti (alimenti per animali, verdure...), aree densamente abitate, linee elettriche.

Fornire un facile accesso alla stanza con furgoni di trasporto e per lo smaltimento dei rifiuti.

L'area di stoccaggio dei prodotti fitosanitari potrebbe essere un bungalow, un container o un armadio di sicurezza.

Essi dovrebbero essere:

- aerati e ventilati
- chiusi a chiave
- la porta dovrebbe aprirsi verso l'esterno
- il terreno deve essere impermeabile (pavimenti di ritenzione, pallet di ritenzione, contenitori di ritenzione), l'illuminazione deve essere appropriata
- l'impianto elettrico deve essere conforme
- dotare la porta del bungalow, contenitore o armadio con un cartello che indichi tutte le istruzioni di sicurezza, pittogrammi di pericolo standardizzati
- prevedere un estintore al di fuori della zona di stoccaggio e un kit di pronto soccorso idoneo
- prevedere uno stock di materiale assorbente nelle immediate vicinanze, qualora si verificano perdite o sversamenti accidentali



→ COME CONSERVARE I PRODOTTI FITOSANITARI CORRETTAMENTE

- Conservare i prodotti per famiglia e tenere separati i prodotti incompatibili tra loro
- Identificare e stilare un elenco aggiornato dei prodotti omologati conservati
- Mostra tutte le informazioni necessarie per la prevenzione che appare sulla scheda di dati di sicurezza
- Conservare solo materiali riservati all'uso fitosanitario
- Prevedere abbastanza materiali assorbenti (esempio: tappetino assorbente).
- Utilizzare le griglie per isolare i prodotti del vassoio di ritenzione.
- Dotare la stanza di un kit di pronto soccorso: attrezzatura per il lavaggio degli occhi, kit di pronto soccorso...
- Esporre i numeri di emergenza nelle immediate vicinanze
- Conservare gli imballaggi vuoti in un container di raccolta per il trattamento da parte di un'azienda specializzata.
- Conservare l'equipaggiamento di protezione personale e lo stock di cartucce filtranti in una stanza specifica
- Prevedere una stazione di lavaggio oculare e una doccia di emergenza nelle immediate vicinanze ma lontano dall'area di stoccaggio

Conservazione di prodotti fitosanitari

Conformi al DPR 290/01



Serie PHYTO

Armadi per lo stoccaggio di prodotti antiparassitari e altri prodotti agricoli



CS600V



CS900V

Pratico ed economico



CS60050V



CS90050V

→ CARATTERISTICHE TECNICHE:

- Robusta struttura in acciaio, rivestito con vernice epossidica verde RAL 6010.
- Acciaio 8/10°.
- Porte a battente a monostrato.
- Chiusura e chiave di sicurezza su 3 punti per la protezione contro il furto.
- Ripiani di contenimento in acciaio verniciato, regolabili in altezza.
- Predisposizione per la ventilazione attraverso una flangia Ø 125 mm per il collegamento.
- Conformi alle disposizioni del **codice di sanità pubblica**: articoli R.5162 e R5170.
- Pittogrammi standardizzati secondo le **norme ISO 3864**

→ SERIE PHYTO

CODICE	DESCRIZIONE	DIMENSIONI ESTERNE (LxPxA) mm	DIMENSIONI INTERNE (LxPxA) mm	ACCESSORI IN DOTAZIONE	CAPACITÀ DI STOCCAGGIO*	Peso (kg)
CS600V	Armadio alto 1 porta	540x450x2000	530x430x1980	3 ripiani + 1 vassoio di ritenzione in acciaio verniciato (carico max 40 Kg distribuiti uniformemente)	48	45
CS900V	Armadio alto 2 porte	1000x450x2000	990x430x1980	3 ripiani + 1 vassoio di ritenzione in acciaio verniciato (carico max 80 Kg distribuiti uniformemente)	96	65
CS60050V	Armadio banco 1 porta	540x450x1000	530x430x998	1 ripiano + 1 vassoio di ritenzione in acciaio verniciato (carico max 40 Kg distribuiti uniformemente)	24	35
CS90050V	Armadio banco 2 porte	1000x450x1000	990x430x998	1 ripiano + 1 vassoio di ritenzione in acciaio verniciato (carico max 80 Kg distribuiti uniformemente)	48	45

*Capacità approssimativa bottiglie da 1 litro per armadio

→ ACCESSORI (opzionale)

CODICE	DESCRIZIONE	DIMENSIONI (LxPxA) mm	VOLUME DI RITENZIONE (LITRI)	CAPACITÀ DI STOCCAGGIO*
CRF600V	Ripiano supplementare in acciaio verniciato per armadio 1 porta	537x415x30	6	12
CRF900V	Ripiano supplementare in acciaio verniciato per armadio 2 porte	990x415x30	12	24

*Approximate capacity in bottles holding 1 litre

→ VENTILAZIONE (opzionale)

CODICE	DESCRIZIONE	DIMENSIONI (LxPxA) mm
DIAM125BP	Elettroaspiratore con rivestimento per armadi alti 1 o 2 porte - raccordo Ø 125 mm - (filtro escluso)	290x290x270
RE1000	Regolatore di flusso della ventola (da ordinare con il ventilatore K89013)	-
RSOL	Filtro a carboni attivi per motore DIAM125BP - (sostituzione minimo due volte all'anno)	235x110x15
GFKIT125	Kit connettore: 1 metro di guaina flessibile Ø 125 mm e 2 morsetti	Ø 125 mm
TIM24	Timer giornaliero	-

*Per ottenere l'elenco completo degli accessori di collegamento, consultare il capitolo sulla ventilazione del presente catalogo e l'attuale listino prezzi

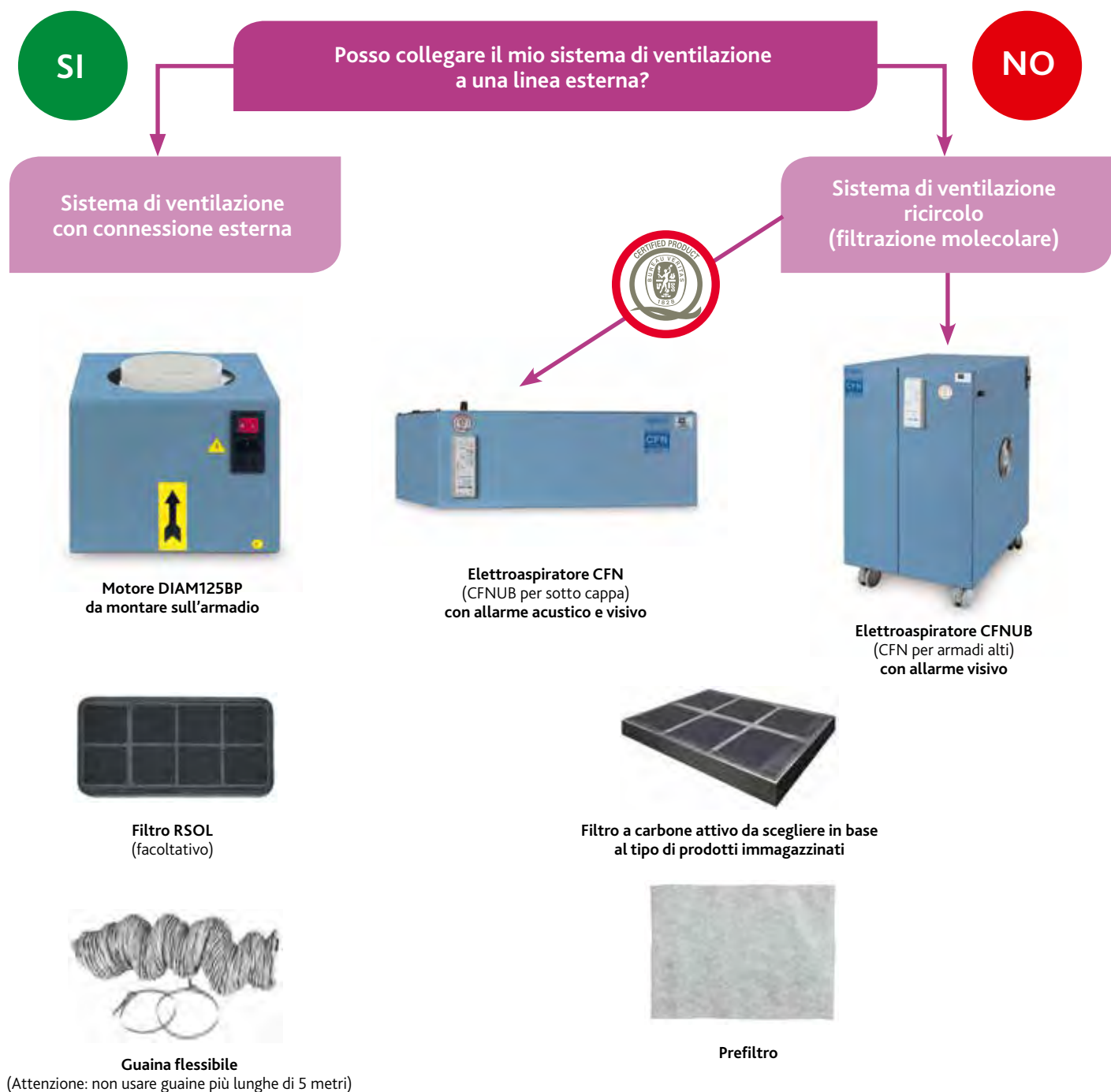
Guida alla scelta del sistema di ventilazione

L'importanza della sostituzione del filtro

→ LA SCELTA DEL SISTEMA DI VENTILAZIONE

Al fine di garantire la massima sicurezza dei lavoratori e di preservare gli armadi di sicurezza per le sostanze corrosive, si consiglia di fornire loro un sistema di ventilazione.

Per reti superiori a 5 metri, contattaci: ti forniremo uno studio personalizzato



→ SOSTITUZIONE DEI FILTRI A CARBONI ATTIVI

Il carbone attivo è una sostanza assorbente microporosa composta da una rete di fessure e pori collegati tra loro, presente in tutto il materiale.

Le molecole di gas contaminanti contenute in un flusso d'aria penetrano attraverso i pori più grandi situati sulla superficie del carbone attivo mediante un processo chiamato diffusione e si muovono verso la superficie interna dei pori più stretti. Quando una molecola di gas colpisce la superficie del carbone attivo in un punto adatto, si verifica un'attrazione e la molecola rimane intrappolata.

Pertanto, un filtro è saturo quando tutti i pori sono riempiti con la sostanza da filtrare. Diventa quindi inefficiente e peggiora la situazione, **le prime molecole intrappolate vengono rilasciate dalla pressione delle nuove molecole.**

Il ruolo dei filtri all'interno dei condizionatori di aria fresca è quello di contenere i vapori nocivi che vengono rilasciati dai prodotti immagazzinati all'interno dell'armadio stesso.

È estremamente importante **sostituire il filtro regolarmente**, o almeno verificare il loro livello di saturazione.

Sistema di ventilazione con connettore



Sistema di ventilazione con ricircolo



→ RIFERIMENTI:

- Per armadi contenenti sostanze chimiche:
Motore DIAM125BP + filtro RSOL + kit connettore GFKIT100
- Per armadi contenenti sostanze chimiche:
Motore DIAM125BP + filtro RSOL + kit di collegamento GFKIT125
- In un sistema con connessione esterna, il filtro non è obbligatorio, il suo scopo è fondamentalmente quello di proteggere l'ambiente.
- **SI RACCOMANDA DI SOSTITUIRE IL FILTRO DA 2 A 3 VOLTE L'ANNO ED ESEGUIRE LA MANUTENZIONE MENSILE** (pulizia dell'armadio, rimozione della polvere del filtro)

→ RIFERIMENTI:

- Motore CFN o CFNL + filtro CSAS/CSBE/CSMP in base al tipo di prodotti disponibili
- **SI RACCOMANDA DI SOSTITUIRE IL FILTRO DA 2 A 3 VOLTE UN ANNO**
- È anche possibile controllare la saturazione del filtro attraverso un controllo colorimetrico eseguito utilizzando una pompa di aspirazione. Non esitate a contattarci.

Un filtro saturo è un filtro inefficiente

Al fine di proteggere i lavoratori e l'ambiente, sostituire i filtri regolarmente!

È anche possibile controllare la saturazione del filtro attraverso un controllo colorimetrico usando una pompa di aspirazione. Non esitate a contattarci.

**SOSTITUIRE I FILTRI SU UNA BASE REGOLARE
E CONTROLLARE LA LORO SATURAZIONE**

UNITÀ DI VENTILAZIONE con collegamento esterno

Per armadi contenenti sostanze chimiche non infiammabili



CSF120MY11

→ CARATTERISTICHE TECNICHE:

- Camera in vetroresina rinforzata e resine poliammidiche
- Scatola porta filtro inclusa nel corpo motore
- Ignifugo
- Antistatico
- Resistente alla corrosione
- Protezione termica interna IP44 secondo la norma DIN40050
- Tasso di estrazione: 260 m³/h
- Alimentazione elettrica: 220-230V/50HZ monofase
- Fornito con cavo di alimentazione
- Guarnizione in neoprene per garantire tenuta
- Diametro dell'uscita: 100 mm

Filtro intasato = nessuna filtrazione efficiente dei prodotti chimici = mancanza di protezione per i lavoratori

**Poiché la sicurezza e la salute non hanno prezzo,
controllare e sostituire i filtri regolarmente**

La scatola di filtrazione dovrebbe includere un filtro a carboni attivi

→ DI SERIE

CODICE	DESCRIZIONE	DIMENSIONI (LxPxA) mm	Peso (kg)
DIAM125BP	Elettroaspiratore con cavo di alimentazione e filtro per armadio alto ad 1 o 2 porte uscita Ø 125 mm (filtro non incluso)	290x290x270	10
CSF120MY11	Elettroaspiratore ATEX con cavo di alimentazione e filtro - uscita diam. 100 mm	1140x600x300	18

→ OPZIONALE

CODICE	DESCRIZIONE	DIMENSIONI (LxPxA) mm
RE1000	Regolatore di flusso della ventola (da ordinare con DIAM125BP)	-
RSOL	Filtro a carboni attivi per motore DIAM125BP - (sostituzione minimo due volte all'anno)	235x110x15
GFKIT125	Kit per collegamento esterno (1 metro di guaina flessibile Ø 125 mm e 2 morsetti)	Ø 125 mm - L 1000 mm
GF125	1 metro di guaina flessibile Ø 125 mm	Ø 125 mm - L 1000 mm
SERMET125	Morsetto Ø 125 mm	Ø125 mm
AC409	Tubo rigido in PVC Ø 125 mm	Ø 125 mm - L 1000 mm
AC419	Gomito rigido in PVC 90° Ø 125 mm	Ø 125 mm
AC429	Gomito rigido in PVC 45° Ø 125 mm	Ø 125 mm
AC440	Raccordo a T rigido in PVC Ø 125 mm	Ø 125 mm
AC489	Valvola a farfalla manuale in PVC rigido Ø 125 mm	Ø 125 mm
AC457	Sezione di espulsione con griglia anti-intrusione Ø 125 mm	Ø 125 mm
AUM100125	Riduzione 125 mm/100 mm	Ø 125 mm - Ø 100 mm
TIM24	Timer giornaliero	-

Per armadi contenenti
sostanze chimiche infiammabili:

→ **CARATTERISTICHE TECNICHE:**

- Scoperto in acciaio con rotore in alluminio
- Scatola porta filtro inclusa nel corpo motore
- Ignifuga e antistatica
- Resistente alla corrosione
- Protezione termica interna IP55 secondo la norma DIN40050
- Tasso di estrazione: 200m³/h
- Alimentazione elettrica: 220-230V/50HZ monofase
- Scoperto con filtro integrato
- Fornito con cavo di alimentazione
- Guarnizione in neoprene per garantire tenuta
- Diametro dell'uscita: 100 mm



DIAM125BP

→ **FILTRO A CARBONI ATTIVI**

Il carbone attivo è una sostanza assorbente microporosa composta da una rete di fessure e pori collegati tra loro, presente in tutto il materiale.

Le molecole di gas contaminanti contenute in un flusso d'aria penetrano attraverso i pori più grandi situati sulla superficie del carbone attivo mediante un processo chiamato diffusione e si muovono verso la superficie interna dei pori più stretti.

Quando una molecola di gas colpisce la superficie del carbone attivo in un punto adatto, si verifica un'attrazione e la molecola rimane intrappolata.

Pertanto, un filtro è saturo quando tutti i pori sono riempiti con la sostanza da filtrare. Diventa quindi inefficiente e peggiore, le prime molecole intrappolate vengono rilasciate dalla pressione delle nuove molecole.

Il ruolo dei filtri all'interno dei condizionatori di aria fresca è quello di contenere i vapori nocivi che vengono rilasciati dai prodotti immagazzinati all'interno dell'armadio stesso.

È estremamente importante sostituire il filtro regolarmente, o almeno per verificare il loro livello di saturazione.

→ **DI SERIE**

CODICE	DESCRIZIONE	DIMENSIONI (LxPxA) mm	Peso (kg)
DIAM125BP	Elettrosopratore con cavo di alimentazione e filtro per armadio alto ad 1 o 2 porte uscita Ø 125 mm (filtro non incluso)	290x290x270	11
CSF100BPAMY11	Elettrosopratore ATEX con cavo di alimentazione e filtro - uscita diam. 125 mm	350x370x500	11

→ **OPZIONALE**

CODICE	DESCRIZIONE	DIMENSIONI (LxPxA) mm
RE1000	Regolatore di flusso della ventola (da ordinare con il ventilatore K89013)	-
RSOL	Filtro a carboni attivi per motore DIAM125BP - (sostituzione minimo due volte all'anno)	235x110x15
GFKIT100	Kit per collegamento esterno (1 metro di guaina flessibile Ø 100 mm e 2 morsetti)	Ø 100 - L 1000 mm
GF100	1 metro di guaina flessibile Ø 100 mm	Ø 100 mm - L 1000 mm
SERMET100	Morsetto Ø 100 mm	Ø 100 mm
AC408	Tubo rigido in PVC Ø 100 mm	Ø 100 mm - L 1000 mm
AC425	Gomito rigido in PVC 90° Ø 100 mm	Ø 100 mm
AC428	Gomito rigido in PVC 45° Ø 100 mm	Ø 100 mm
AC488	Valvola a farfalla manuale in PVC rigido Ø 100 mm	Ø 100 mm
AC456	Sezione di espulsione con griglia anti-intrusione Ø 100 mm	Ø 100 mm
AC443	Raccordo a T rigido in PVC Ø 100 mm	Ø 100 mm
AUM100125	Riduzione 125 mm/100 mm	Ø 125 mm - Ø 100 mm
TIM24	Timer giornaliero	-

Sistema di filtrazione molecolare a ricircolo d'aria

Certificato secondo la norma NFX15-211



Tutti i vapori tossici rilasciati dallo stoccaggio di sostanze chimiche vengono rimossi, garantendo così aria pulita all'interno del laboratorio.

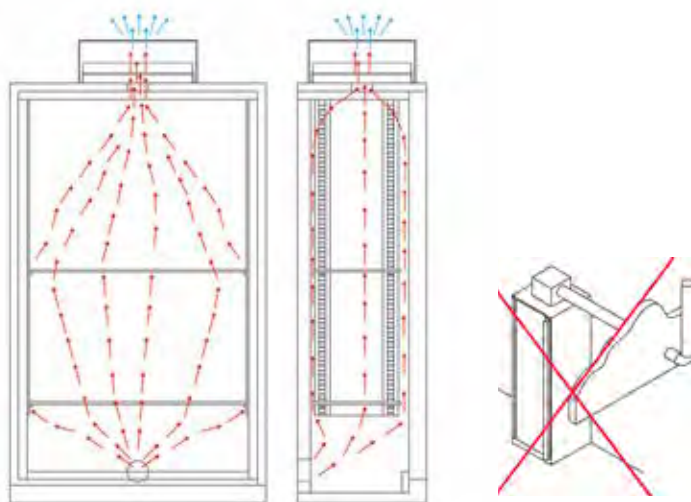
Più semplice ed economico da implementare, questo sistema consente la ventilazione degli armadi senza bisogno di collegamenti esterni e senza problemi relativi alla compensazione dell'aria nella stanza.

Pertanto, questo elettroaspiratore può essere installato in qualsiasi luogo del laboratorio e nelle immediate vicinanze dell'area di lavoro.

→ PRINCIPIO DI FUNZIONAMENTO DI UN ARMADIO CON SISTEMA DI VENTILAZIONE FILTRATA

I vapori nocivi all'interno dell'armadio sono aspirati dal CFN e purificati durante il passaggio nel filtro prima di essere ri gettati in atmosfera.

La filtrazione dei vapori deve essere eseguita in un modo specifico scegliendo il filtro a carboni attivi adatto.



→ FILTRO A CARBONI ATTIVI

Il carbone attivo è una sostanza assorbente microporosa composta da una rete di fessure e pori collegati tra loro, presente in tutto il materiale.

Le molecole di gas contaminanti contenute in un flusso d'aria penetrano attraverso i pori più grandi situati sulla superficie del carbone attivo mediante un processo chiamato diffusione e si muovono verso la superficie interna dei pori più stretti. Quando una molecola di gas colpisce la superficie del carbone attivo in un punto adatto, si verifica un'attrazione e la molecola rimane intrappolata.

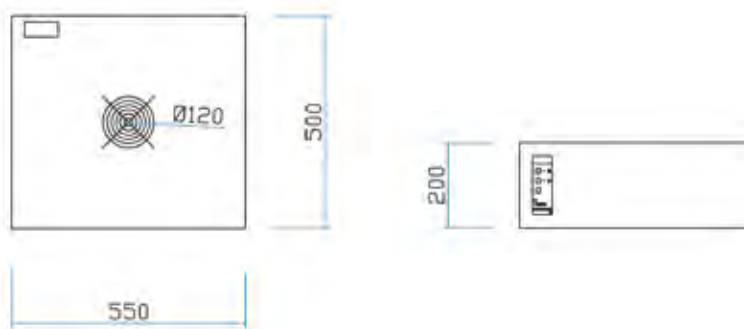
Pertanto, un filtro è saturo quando tutti i pori sono riempiti con la sostanza da filtrare. Diventa quindi inefficiente e peggiora la situazione, **le prime molecole intrappolate vengono rilasciate dalla pressione delle nuove molecole.**

Il ruolo dei filtri all'interno dei condizionatori di aria fresca è quello di contenere i vapori nocivi che vengono rilasciati dai prodotti immagazzinati all'interno dell'armadio stesso.

È estremamente importante sostituire il filtro regolarmente, o almeno per verificare il loro livello di saturazione.

Disegni tecnici

- Dimensioni: L550 x P500 x A200 mm
- Peso: 13 Kg



→ **CARATTERISTICHE TECNICHE:**

Ventilazione dell'armadio

- Struttura in acciaio elettrolitico 10/10 mm, rivestimento in vernice epossidica grigia RAL 7035
- Ventilatore assiale
- Portata: 100 m³/h
- Tensione/frequenza: 220 volt/50Hz, protezione IP44
- Livello acustico 45dB
- Conforme alla norma ISO 3744
- Capacità di ritenzione CCl₄ su filtro 7000g (in conformità con il livello di efficienza definito dalla norma AFNORNFX 15-211) o il massimo rifiuto del 50% del valore medio di esposizione del prodotto



Microprocessore di controllo AC5500

- Interruttore ON/OFF con indicatori luminosi per un corretto funzionamento del motore
- Tester di funzionamento visivo e acustico del LED
- Indicatore di allarme della saturazione del filtro ogni 60 ore di lavoro
- Misura della velocità dell'aria che passa attraverso il filtro
- Possibilità di programmare il tempo di aspirazione (12h o 24h)

Pompa di campionamento manuale (opzionale)

- Permette il campionamento dell'aria e l'analisi calorimetrica per valutare la saturazione del filtro a carboni attivi.

**Filtro intasato = nessuna filtrazione efficiente di prodotti chimici
= mancanza di protezione per i lavoratori**

**Poiché la sicurezza e la salute non hanno prezzo,
controllare e sostituire i filtri regolarmente**

La scatola di filtrazione dovrebbe includere un filtro a carboni attivi



→ **ASPIRAZIONE CON FILTRAZIONE**

CODICE	DESCRIZIONE	DIMENSIONI (LxPxX) mm
CFN	Sistema di aspirazione molecolare certificato secondo norma NFX15-211, con allarme visivo e sonoro	550x500x220
CFNL	Sistema di aspirazione molecolare certificato secondo norma NFX15-211, senza allarme	550x500x220
CFNCO	Contaore per CFN	
CFNUB	Sistema di aspirazione certificato secondo la norma NFX15-211 per armadi sotto cappa, dotato di ruote, 2 prese di ventilazione, con allarme visivo e sonoro	400x500x650
CFNUBL	Unità filtrante prodotta secondo la norma NFX15-211 per armadi sotto cappa, dotata di ruote, 2 prese di ventilazione	400x500x650
ADCFNMY11	Adattatore per CFN per armadio antincendio	595x500x80
ADMY11CFN	Adattatore per CFN per armadio C3 e C4 (CS343-342-344MY11)	-
CSAS	Filtro a carboni attivi per solventi (prefiltro incluso)	510x405x60
CSBE	Filtro a carboni attivi per acidi (prefiltro incluso)	510x405x60
CSMP	Filtro a carboni attivi per solventi e acidi (prefiltro incluso)	510x405x60
CSSP	Filtro a carboni attivi su richiesta	510x405x60
CSPF	Prefiltro	510x405x15
CSPO	Pompa manuale di aspirazione per controllo colorimetrico	-
CSPO/AA	Kit di 10 tubi colorimetrici - per test di corrosione*	-
CSPO/AC	Kit di 10 tubi colorimetrici - per test organici*	-

*Sono disponibili altri tubi colorimetrici: non esitate a contattarci

NUOVI SISTEMI DI ASPIRAZIONE INTELLIGENTI!



Controlla
più sistemi



Più persone possono
controllare i sistemi

→ **CARATTERISTICHE TECNICHE:**

Nuovi sistemi di aspirazione controllabili da remoto:

- È possibile verificare e controllare lo stato del sistema di aspirazione degli armadi di sicurezza CHEMISAFE® in qualsiasi momento e in qualsiasi luogo con un solo click sul proprio Smartphone tramite l'app eWeLink.
- Nessun limite di distanza e di tempo.

Possibilità di impostare i tempi di programmazione per il controllo automatico:

- Dispone di timer singoli, ripetuti e di conto alla rovescia (cambio filtri), utili per controllare automaticamente il sistema di aspirazione.

Possibilità di Condivisione del controllo dei dispositivi:

- È possibile condividere in modo semplice il controllo del sistema di aspirazione con altre persone. In questo modo tutti possono attivare/disattivare l'aspirazione da remoto.



I nuovi sistemi di aspirazione per armadi di sicurezza @CHEMISAFE, @CFN e @DIAM125BPMY11 sono dotati di un allarme ottico e visivo in caso di mancanza di flusso con valvola antiritorno.



→ **NUOVI SISTEMI DI ASPIRAZIONE INTELLIGENTI**

CODICE	DESCRIZIONE	DIMENSIONI (LxPxA) mm
DIAM125BPWF	Elettroaspiratore in box metallico ON/OFF fusibili e cavo di alimentazione. Comandato da App: timer, contatempo sostituzione filtri	290x290x270
CSF100ABPMY11WF	Elettroaspiratore ATEX in box metallico ON/OFF fusibili e A di alimentazione. Comandato da App: timer, contatempo sostituzione filtri	270x260x430
RSOL	Filtro a carbone attivo	245 x 110 x 20
SOLUZIONE ALTERNATIVA		
CFNWF	Sistema di aspirazione molecolare Certificato secondo NFX15-211 (Filtro non incluso) Comandato da App: timer, contatempo sostituzione filtri	
CFNLWF	Sistema di aspirazione molecolare (Filtro non incluso) Comandato da App: timer, contatempo sostituzione filtri.	
ADCFNMY11	Adattatore per CFN armadi MY11	
CSAS	Filtro per SOLVENTI (per CFN)	510 x 400 x 60
CSBE	Filtro per ACIDI (per CFN)	510 x 400 x 60
CSMP	Filtro per ACIDI e SOLVENTI (per CFN)	510 x 400 x 60
CSPF	Filtro per polveri (Ricambio per CFN)	

SCAFFALATURE DI SICUREZZA in acciaio epossidico modulare

Non esitare a contattarci
per lavorare insieme
sul tuo progetto



→ CARATTERISTICHE TECNICHE:

- Struttura robusta e modulare in acciaio zincato, rivestito in resina epossidica atossica e antigraffio.
- Colore standard: RAL7035
- Ripiani perforati in polipropilene, resistenti alla corrosione
- Alta capacità: carico massimo consentito per ogni ripiano: da 150 a 205 kg distribuiti uniformemente in base alla larghezza del ripiano
- Modelli standard A 2000 mm con 4 ripiani
- Vassoio di ritenzione non di serie
- Sistema di montaggio a parete opzionale
- Robustezza e qualità: solidità del prodotto durante l'intera linea di produzione

Sistema autobloccante brevettato che consente un assemblaggio facile e veloce con un solo operatore, senza bisogno di viti e strumenti

→ MASSIMA IGIENE



- Ideale per l'uso nei settori alimentare, chimico, farmaceutico e ospedaliero
- Ritiro degli scaffali molto semplice
- Le mensole possono essere lavate in lavastoviglie, garantendo così la massima igiene
- Conforme alla norma HACCP



→ SCAFFALATURA MODULARE

	ELEMENTO BASE - A 2000 mm			ELEMENTO DESTRO SUCCESSIVO - A 2000 mm		
	L 900 mm	L 1000 mm	L 1200 mm	L 850 mm	L 950 mm	L 1150 mm
P 400 mm	AF3LSF4820	AF3LSF4920	AF3LSF41120	AF3LEF4820	AF3LEF4920	AF3LEF41120
P 500 mm	AF3LSF5820	AF3LSF5920	AF3LSF51120	AF3LEF5820	AF3LEF5920	AF3LEF51120
P 600 mm	AF3LSF6820	AF3LSF6920	AF3LSF61120	AF3LEF6820	AF3LEF6920	AF3LEF61120

Altre misure su richiesta

AFFIDATI A NOI PER IL TUO PROGETTO!



Il nostro reparto di progettazione è a tua disposizione per ottimizzare lo spazio disponibile e soddisfare i tuoi ordini standard o su misura...

- Pre assemblaggio di scale a seconda delle esigenze del cliente
- Etichettatura di facile utilizzo grazie a un'etichetta che mostra il contenuto e i riferimenti del progetto
- Ottimizzazione dello spazio rimuovendo i montanti dagli angoli

Non esitare a contattarci per lavorare insieme sul progetto

SCAFFALATURE DI SICUREZZA non modulari in acciaio Inox



CS9501

→ CARATTERISTICHE TECNICHE:

- Struttura in acciaio inox
- Dimensioni: 1200 x 500 x 1800 (LxPxA)
- Peso: 53 kg circa
- 4 ripiani di contenimento che consentono il recupero di sostanze chimiche in caso di fuoriuscita accidentale
- Retention shelves for the chemical recovery in case of accidental reversal
- Numero di ripiani: massimo 4
- Capacità di ritenzione: 13 litri
- Scaffalature dotate di piedini regolabili per il livellamento