

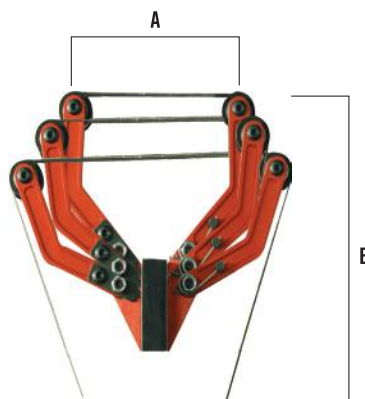
Indice

DISPOSITIVI SMERIGLIATORI PER TORNIO	pag. 6
RIPARI PER TORNII	pag. 8
RIPARI PER TRAPANI	pag. 18
RIPARI PER FRESATRICI	pag. 21
RIPARI PER MOLATRICI	pag. 27
RIPARI PER STOZZATRICI	pag. 28
RIPARI PER RETTIFICHE	pag. 29
RIPARI PER SEGATRICI ALTERNATIVE	pag. 30
RIPARI PER TRONCATRICE	pag. 30
RIPARI PER MACCHINE VARIE	pag. 31
ACCESSORI DI COMPLEMENTO	pag. 35
LAMPADE TP-LED	pag. 36
QUADRI ELETTRICI	pag. 38
PB SYSTEM	pag. 40
QUADRI PB SYSTEM	pag. 41
DISPOSITIVI ELETTRICI	pag. 42
SISTEMI PERIMETRALI TP-REX	pag. 43
PROTEZIONI A DISEGNO TP-MOD	pag. 45
SCHERMI DI SALDATURA	pag. 46

DISPOSITIVO SMERIGLIATORE PER TORNIO

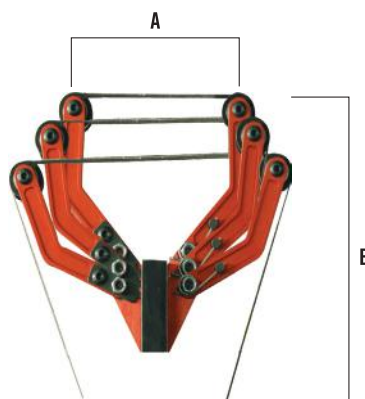
Strumento per la levigatura e rifinitura di barre per torni convenzionali, concepito in accordo con la normativa ISO 23125 6.2.1 p (divieto di utilizzo della mano per l'esecuzione di lavorazioni) che sostituisce, in massima sicurezza, la medesima pericolosa operazione solitamente eseguita manualmente. Il dispositivo si fissa nella torretta portautensili del tornio. La particolare conformazione dello strumento e le molle di tensione, permettono la smerigliatura di barre differenti diametri. Al fine di mantenere sempre efficiente la parte abrasiva, il nastro può essere ruotato con l'apposita manovella. Tale strumento è disponibile in tre differenti versioni con nastri abrasivi di ricambio a grana differente.

SBH 1.0



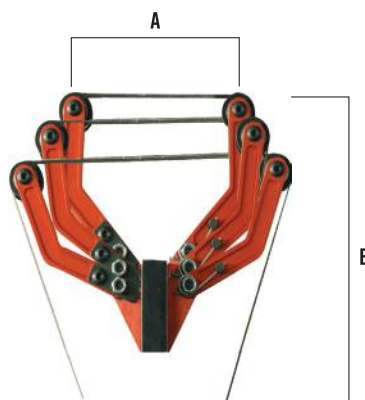
SBH 1.0	Max. Ø	A	B	Nastro
Pos. 1	Ø 155	165	335	25 x 762
Pos. 2	Ø 110	125	355	25 x 762
Pos. 3	Ø 85	100	360	25 x 762

SBH 2.0



SBH 2.0	Max. Ø	A	B	Nastro
Pos. 1	Ø 210	220	370	50 x 915
Pos. 2	Ø 175	185	395	50 x 915
Pos. 3	Ø 145	155	415	50 x 915

SBH 4.0

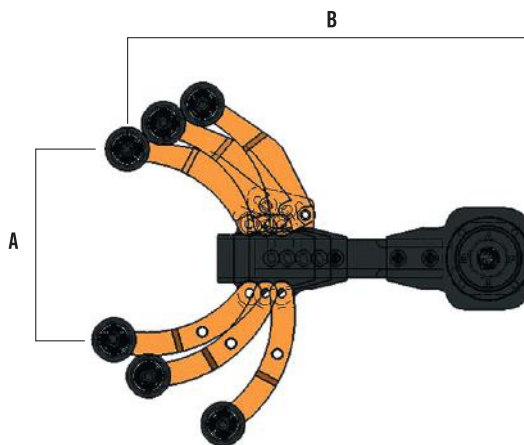


SBH 4.0	Max. Ø	A	B	Nastro
Pos. 1	Ø 423	423	442	100 x 1372
Pos. 2	Ø 380	380	486	100 x 1372
Pos. 3	Ø 342	342	517	100 x 1372

SMERIGLIATORE AUTOMATICO PER TORNIO

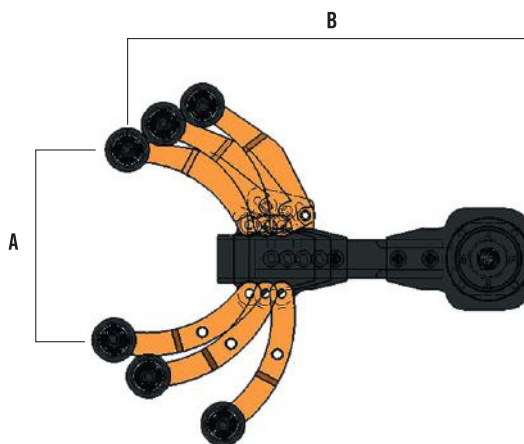
Nuovo strumento per la levigatura e rifinitura di barre per torni convenzionali a movimento automatico del nastro abrasivo, concepito in accordo alla normativa ISO 23125 6.2.1 p (divieto di utilizzo della mano per l'esecuzione di Lavorazioni), che sostituisce, in massima sicurezza, la medesima pericolosa operazione solitamente eseguita manualmente. Il dispositivo si fissa nella torretta portautensili del tornio e, con la sua particolare conformazione, con tre diverse posizioni di apertura dei bracci anteriori di supporto, permette la smerigliatura di barre di differenti diametri. Grazie alle molle di tensione il nastro aderisce alla superficie in maniera sempre ottimale. La perfetta efficienza della parte abrasiva del nastro smerigliatore è garantita da un sistema automatico di scorrimento (Brevettato) che sfrutta il movimento rotatorio del pezzo in lavorazione. Lo strumento è disponibile in due versioni con nastri da 25 e 50 mm con differenti tipi di grana.

SBH A10



SBH A10	Max. Ø	A	B	Nastro
Pos. 1	Ø 120	130	300	25 x 762
Pos. 2	Ø 160	170	295	25 x 762
Pos. 3	Ø 210	220	240	25 x 762

SBH A20

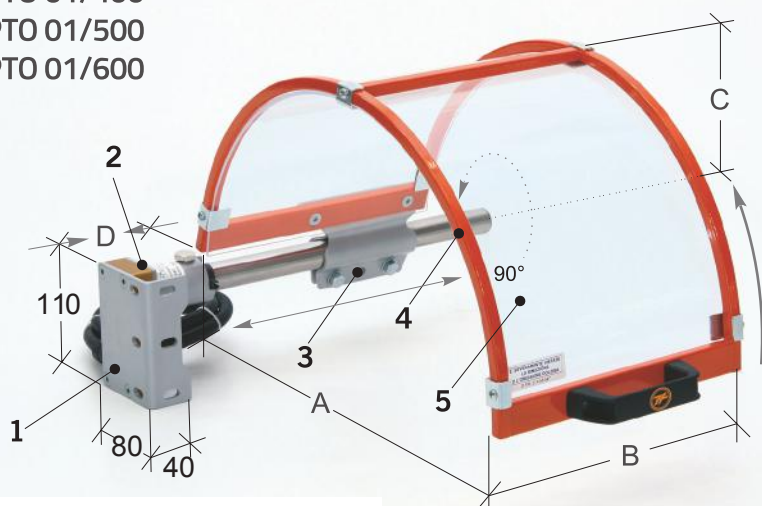


SBH A20	Max. Ø	A	B	Nastro
Pos. 1	Ø 220	210	325	50 x 915
Pos. 2	Ø 220	230	315	50 x 915
Pos. 3	Ø 260	270	305	50 x 915



RIPARO PER L'AUTOCENTRANTE DEL TORNIO PARALLELO

PTO 01/300
PTO 01/400
PTO 01/500
PTO 01/600



Riparo classico dotato di schermo con telaio in acciaio. Posizionabile con lo schermo a ridosso della testa della macchina. Disponibile in diverse dimensioni

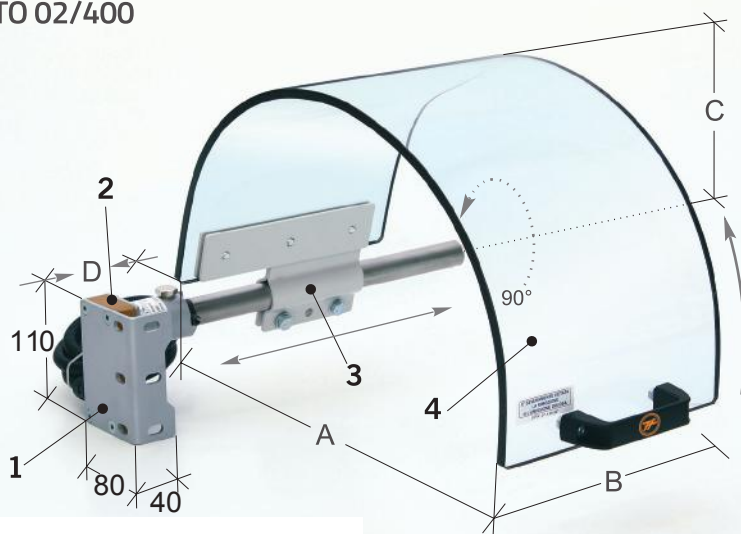
Protegge l'operatore dal diretto contatto con la parte superiore del mandrino autocentrante e dalla proiezione di liquido lubrorefrigerante. La sua particolare conformazione consente un posizionamento dello schermo completamente a ridosso della testa del Tornio, così da evitare interferenze con la zona di lavoro. Ancorabile frontalmente e lateralmente al basamento. Completo di microinterruttore di sicurezza.

1. Staffa universale di ancoraggio – frontale e laterale
2. Scatola portante con microinterruttore di sicurezza – rotazione a 90° – n. 2 contatti NC
3. Morsetto di fissaggio dello schermo con l'asta di supporto – in acciaio stampato
4. Struttura dello schermo – in tubolare di acciaio
5. Schermo termoformato – in materiale plastico antiurto-antiolio

Codice	A	B	C	D	Kg.
PTO 01/300	300	200	180	0-215	3,6
PTO 01/400	400	235	230	0-150	4,1
PTO 01/500	500	235	280	0-150	4,4
PTO 01/600	600	235	330	0-150	4,7

RIPARO PER L'AUTOCENTRANTE DEL TORNIO PARALLELO

PTO 02/300
PTO 02/400



Articolo per autocentranti di medio-piccole dimensioni, dotato di schermo monolitico in materiale plastico trasparente, posizionabile sino a ridosso della testa della macchina.

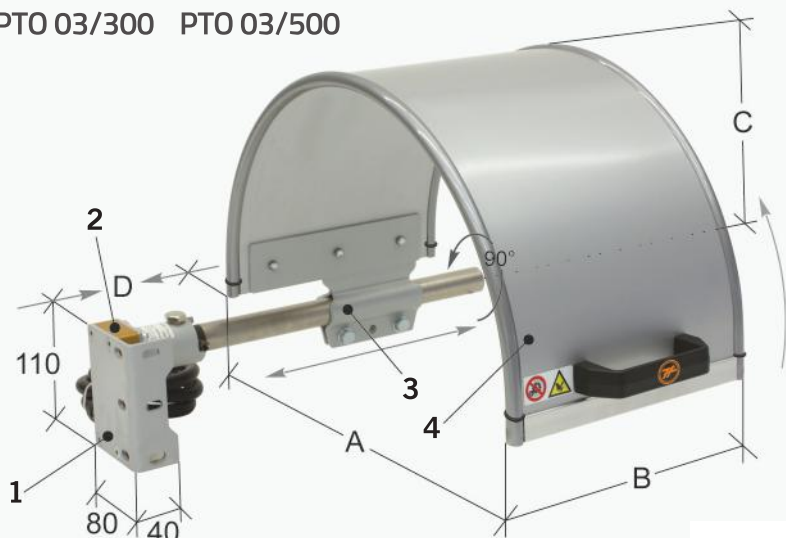
Protegge l'operatore dal diretto contatto con la parte superiore del mandrino autocentrante e dalla proiezione di liquido lubrorefrigerante. La sua particolare conformazione consente un posizionamento dello schermo completamente a ridosso della testa del Tornio, così da evitare interferenze con la zona di lavoro. Ancorabile frontalmente e lateralmente al basamento. Completo di microinterruttore di sicurezza.

1. Staffa universale di ancoraggio – frontale e laterale
2. Scatola portante con microinterruttore di sicurezza – rotazione a 90° – n. 2 contatti NC
3. Morsetto di fissaggio dello schermo con l'asta di supporto – in acciaio stampato
4. Schermo monolitico – in materiale plastico antiurto-antiolio di grande spessore

Codice	A	B	C	D	Kg.
PTO 02/300	300	200	200	0-200	3,0
PTO 02/400	400	220	250	0-190	4,9

RIPARO PER L'AUTOCENTRANTE DEL TORNIO PARALLELO

PTO 03/200 PTO 03/400
PTO 03/300 PTO 03/500



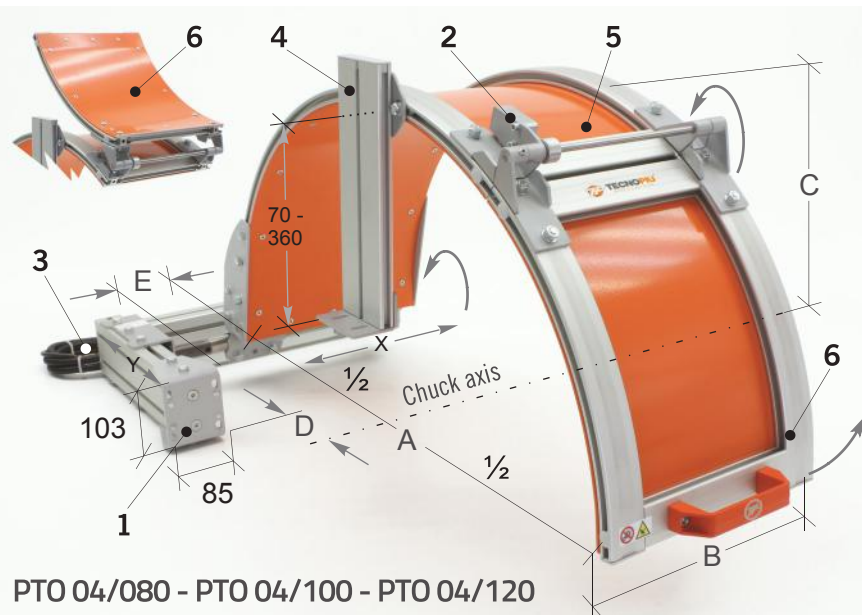
Articolo per autocentranti di medie dimensioni, dotato di schermo monolitico in materiale composito, posizionabile sino a ridosso della testa della macchina

Protegge l'operatore dal diretto contatto con la parte superiore del mandrino autocentrante e dalla proiezione di liquido lubrificante. La sua particolare conformazione consente un posizionamento dello schermo completamente a ridosso della testa del Tornio, così da evitare interferenze con la zona di lavoro. Ancorabile frontalmente e lateralmente al basamento. Completo di microinterruttore di sicurezza.

1. Staffa universale di ancoraggio – frontale e laterale
2. Scatola portante con microinterruttore di sicurezza – rotazione a 90° – n. 2 contatti NC
3. Morsetto di fissaggio dello schermo con l'asta di supporto – in acciaio stampato
4. Schermo monolitico in materiale composito: Alluminio – Polietilene hd – Alluminio

Codice	A	B	C	D	Kg.
PTO 03/200	200	200	200	0-200	3,0
PTO 03/300	300	200	200	0-200	3,5
PTO 03/400	400	220	250	0-190	4,2
PTO 03/500	500	240	300	0-180	5,0

RIPARO PER GRANDI AUTOCENTRANTI



Articolo di notevole robustezza, realizzato per autocentranti sino a Ø 1000 mm. Dotato di schermo apribile totalmente o parzialmente. Disponibile in diverse dimensioni

Protegge l'operatore dal diretto contatto con il mandrino autocentrante in rotazione e contribuisce al contenimento del liquido lubrificante e dei trucioli di lavorazione.

La robusta struttura di supporto, (punto 1), totalmente regolabile in "X - Y", consente un agevole ancoraggio sul lato posteriore della macchina ed all'occorrenza anche su quello frontale.

Dotato di schermo semicircolare suddiviso in due sezioni, così da consentirne l'apertura della sola parte anteriore (punto 6), oppure totale, ribaltandolo completamente verso il retro.

Completo di doppio sistema di interblocco con microinterruttore di sicurezza completamente segregato.

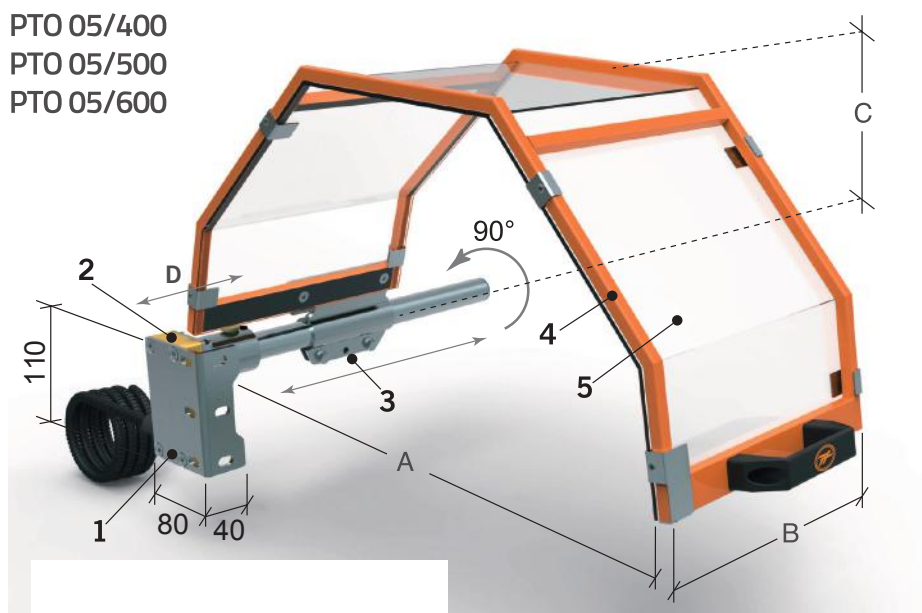
PTO 04/080 - PTO 04/100 - PTO 04/120

1. Struttura di ancoraggio e supporto dello schermo, regolabile negli assi X - Y
- 2-3. Microinterruttori di sicurezza dei due sistemi di apertura dello schermo, n. 2 contatti NC
4. Struttura regolabile per l'appoggio dello schermo alla testata del tornio
5. Schermo realizzato in profilati e lamiera di alluminio, ribaltabile completamente sul retro, oppure bloccabile grazie all'apposito morsetto presente sul suo asse di rotazione
6. Sezione anteriore dello schermo adibito alle frequenti aperture durante le lavorazioni

Codice	A	B	C	D	E	Kg.
PTO 04/080	800	300	400	165-375	5-120	17,1
PTO 04/100	1000	350	500	265-475	5-70	19,7
PTO 04/120	1200	350	600	365-575	5-70	21,7

RIPARO PER L'AUTOCENTRANTE DEL TORNIO PARALLELO

PTO 05/400
PTO 05/500
PTO 05/600



Riparo dotato di schermo con telaio in acciaio, posizionabile con lo schermo a ridosso della testa della macchina. Disponibile in diverse dimensioni.

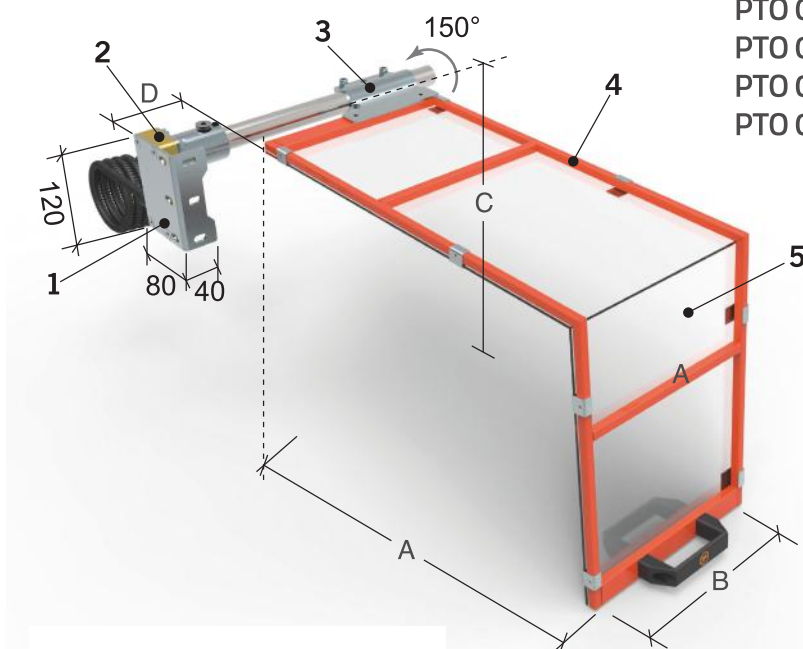
Protegge l'operatore dal diretto contatto con la parte superiore del mandrino autocentrante e dalla proiezione di liquido lubro-refrigerante. La sua particolare conformazione consente un posizionamento dello schermo completamente a ridosso della testa del Tornio, così da evitare interferenze con la zona di lavoro. Ancorabile frontalmente e lateralmente al basamento. Completo di microinterruttore di sicurezza

1. Staffa universale di ancoraggio – frontale e laterale
2. Scatola portante con microinterruttore di sicurezza – rotazione a 90°
3. Morsetto di fissaggio dello schermo con l'asta di supporto – in acciaio stampato
4. Struttura dello schermo – in tubolare di acciaio
5. Schermo – in materiale plastico antiurto-antiolio

Codice	A	B	C	D	Kg.
PTO 05/400	400	235	230	0-150	4,1
PTO 05/500	500	235	280	0-150	4,4
PTO 05/600	600	235	330	0-150	4,7

RIPARO PER L'AUTOCENTRANTE DEL TORNIO PARALLELO

PTO 06/300
PTO 06/400
PTO 06/500
PTO 06/600



Riparo dotato di schermo con telaio in acciaio. Posizionabile con lo schermo sopra o a ridosso della testa della macchina. Lo schermo piegato a 100° lo rende particolarmente adatto sui torni di piccole dimensioni con la medesima conformazione. Disponibile in diverse dimensioni.

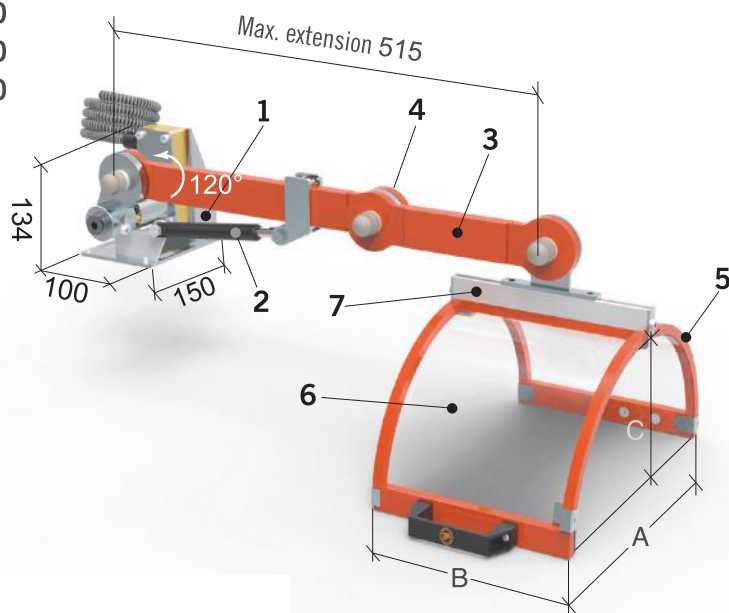
Protegge l'operatore dal diretto contatto con la parte superiore del mandrino autocentrante e dalla proiezione di liquido lubrorefrigerante. La sua particolare conformazione consente un posizionamento dello schermo completamente a ridosso della testa del Tornio, così da evitare interferenze con la zona di lavoro. Ancorabile sopra, frontalmente e lateralmente al basamento. Completo di microinterruttore di sicurezza.

1. Staffa universale di ancoraggio – frontale e laterale
2. Scatola portante con microinterruttore di sicurezza – rotazione a 90°
3. Morsetto di fissaggio dello schermo con l'asta di supporto – in acciaio stampato
4. Struttura dello schermo – in tubolare di acciaio
5. Schermo – in materiale plastico antiurto-antiolio

Codice	A	B	C	D	Kg.
PTO 06/300	300	200	180	0-215	3,8
PTO 06/400	400	235	230	0-150	4,1
PTO 06/500	500	235	280	0-150	4,4
PTO 06/600	600	235	330	0-150	4,7

RIPARO PER L'AUTOCENTRANTE DEL TORNIO PARALLELO

PTO 07/300
PTO 07/400
PTO 07/500



1. Staffa di ancoraggio con scatola portante con microinterruttore di sicurezza – rotazione a 120° – n. 2 contatti NC
2. Ammortizzatore a gas
3. Bracci articolati – in tubolare in acciaio
4. Pomolo di sblocco per la regolazione dei bracci
5. Struttura dello schermo – in tubolare di acciaio
6. Schermo termoformato in materiale plastico antiurto-antiolio
7. Staffa di collegamento schermo – in alluminio e acciaio – regolabile orizzontalmente

Protezione per autocentrante, ad apertura verticale, da posizionare sulla testa del tornio.

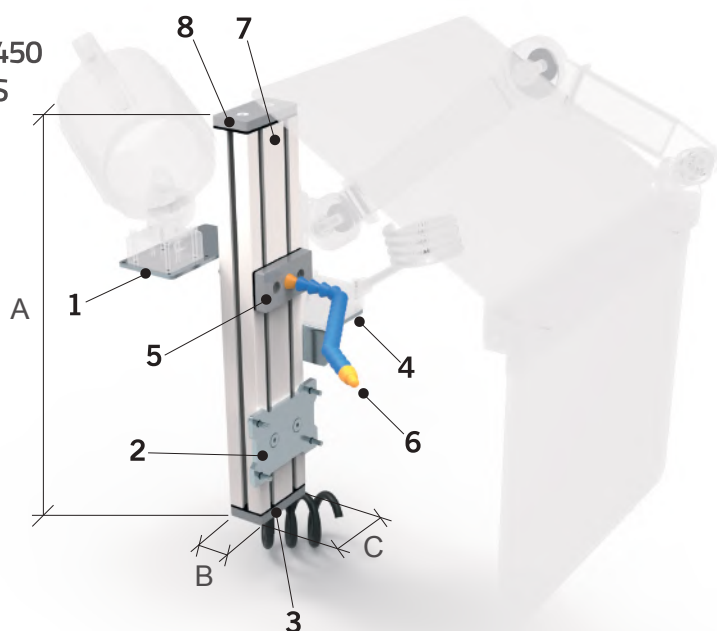
È dotato di due bracci articolati regolabili e con blocco di sicurezza e di ammortizzatore a gas, contro la caduta accidentale del riparo sopra l'autocentrante e per migliorare la manovrabilità del sistema. Protegge l'operatore dal diretto contatto con la parte superiore del mandrino autocentrante e dalla proiezione di liquido lubro-refrigerante. Completo di microinterruttore di sicurezza.

Codice	A	B	C	Kg.
PTO 07/300	300	200	180	9,5
PTO 07/400	400	235	230	9,8
PTO 07/500	500	235	230	10,1



COLONNA SUPPORTO ACCESSORI PER TORNIO PARALLELO

PTO 09/450
PTO 09/S



1. Staffa supporto lampada
2. Piastra fissaggio regolabile
3. Flangia ingresso liquido lubrorefrigerante
4. Angolare supporto protezione paratrucoli
5. Flangia uscita liquido lubrorefrigerante
6. Erogatore flessibile liquido lubrorefrigerante (kit montaggio)
7. Profilo in alluminio passaggio liquido lubrorefrigerante
8. Tappo con guarnizione

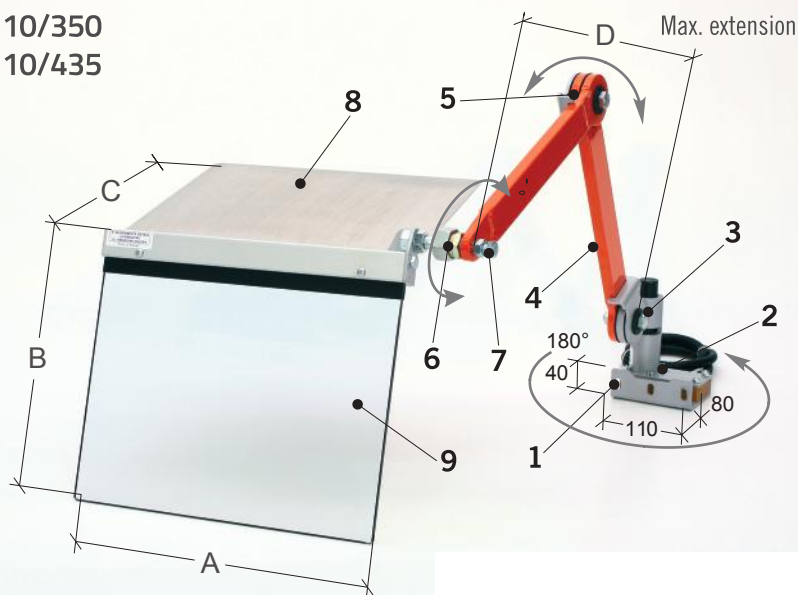
Ancorabile al carrello longitudinale, la colonna, regolabile in altezza per ottenere la configurazione più idonea, è in profilo di alluminio strutturale ed è munita di staffe di supporto per la lampada della serie **PLS 05/06** e per la protezione per l'operatore della serie **PTO 10 / PTO11**.

La colonna, è inoltre dotata di innesto nella parte inferiore e di erogatore orientabile LOC-LINE per il liquido lubrorefrigerante (kit di montaggio da posizionare nel punto desiderato del profilo).

Codice	A	B	C	Kg.
PTO 09/450	450	45	90	3,5
PTO 09/S	...	45	90	...

RIPARO PER IL CARRELLO DEL TORNIO PARALLELO

PTO 10/350
PTO 10/435



Articolo specifico per la protezione dell'operatore durante le lavorazioni. L'abbinamento con il riparo per l'autocentrante rappresenta il miglior connubio in materia di sicurezza.

Protegge l'operatore dal diretto contatto con gli organi posti in rotazione dal mandrino autocentrante e dalla proiezione di trucioli e liquido lubrorefrigerante.

Ancorabile posteriormente al carrello longitudinale. Lo schermo, completo di paratia superiore paratrucioli, grazie ai bracci articolati ed al particolare giunto sferico, è completamente orientabile nella migliore posizione operativa. Completo di microinterruttore di sicurezza.

- *Note:* Il modello **PTO 11/435** dispone di braccio articolato a tre elementi.

- *Accessori complementari:* **PMG 60/185** – **PBA 01/190** – **PBA 01/325** – **PBA 02/325**.

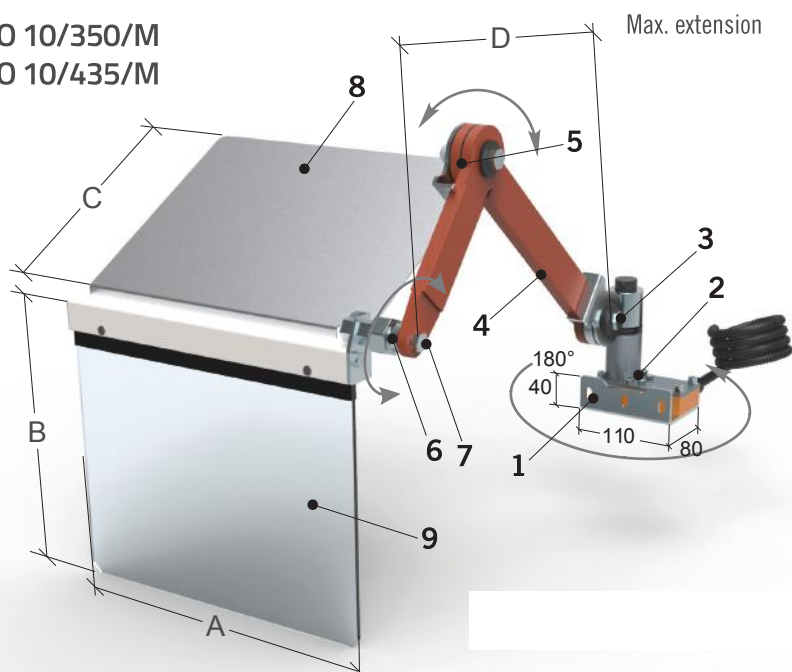
Codice	A	B	C	D	Kg.
PTO 10/350	350	300	280	650	6,6
PTO 10/435	400	350	310	650	7,0

1. Staffa di ancoraggio universale
2. Scatola portante con microinterruttore di sicurezza – rotazione a 180° – n. 2 contatti NC
3. Manicotto per il centraggio orizzontale
4. Bracci articolati – in tubolare di acciaio
5. Articolazioni frizionate con dischi d'attrito
6. Giunto sferico per l'orientamento dello schermo
7. Dispositivo di sblocco del giunto sferico
8. Paratia superiore paratrucioli – in alluminio
9. Schermo – in materiale plastico antiurto-antiolio



RIPARO PER IL CARRELLO DEL TORNIO PARALLELO

PTO 10/350/M
PTO 10/435/M



Articolo specifico per la protezione dell'operatore durante le lavorazioni, L'abbinamento con il riparo autocentrante, rappresenta il miglior connubio in materia di sicurezza.

Protegge l'operatore dal diretto contatto con gli organi posti in rotazione dal mandrino autocentrante e dalla proiezione di trucioli e liquido lubrorefrigerante.

Ancorabile posteriormente al carrello longitudinale. Lo schermo, completo di paratia superiore paratrucioli, grazie al braccio articolato a due elementi accoppiati da L. 325mm. ed al particolare giunto sferico, è completamente orientabile nella migliore posizione operativa.

Completo di microinterruttore di sicurezza.

- *Accessori complementari:* **PMG 60/185** – **PBA 01/190** – **PBA 01/325** – **PBA 02/325**.

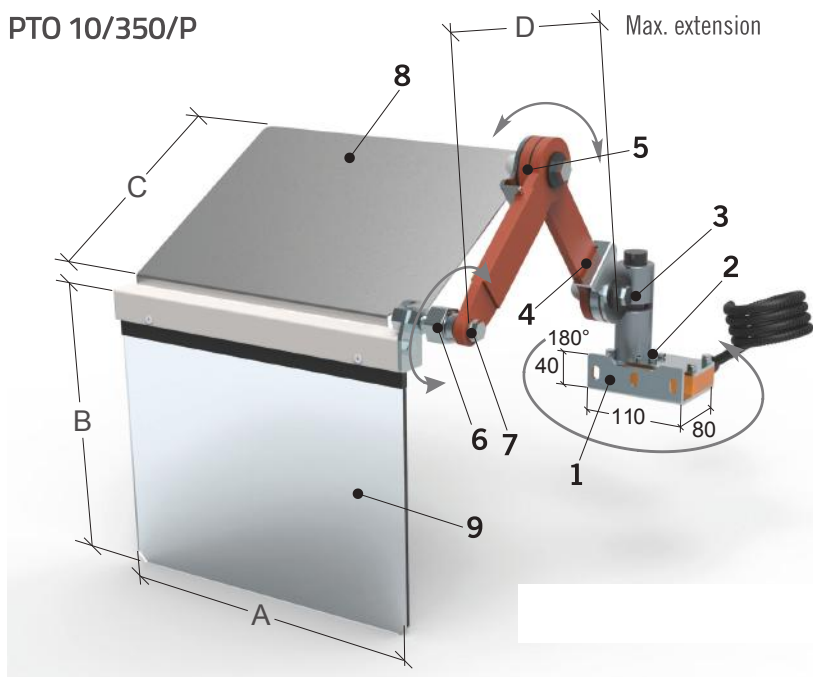
Codice	A	B	C	D	Kg.
PTO 10/350/M	350	300	280	510	6,5
PTO 10/435/M	400	350	310	510	6,9

1. Staffa di ancoraggio universale
2. Scatola portante con microinterruttore di sicurezza – rotazione a 180° – n. 2 contatti NC
3. Manicotto per il centraggio orizzontale
4. Bracci articolati – in tubolare di acciaio
5. Articolazioni frizionate con dischi d'attrito
6. Giunto sferico per l'orientamento dello schermo
7. Dispositivo di sblocco del giunto sferico
8. Paratia superiore paratrucioli – in alluminio
9. Schermo – in materiale plastico antiurto-antiolio



RIPARO PER IL CARRELLO DEL TORNIO PARALLELO

PTO 10/350/P



Codice	A	B	C	D	Kg.
PTO 10/350/P	350	300	280	380	6,4

1. Staffa di ancoraggio universale
2. Scatola portante con microinterruttore di sicurezza – rotazione a 180° – n. 2 contatti NC
3. Manicotto per il centraggio orizzontale
4. Bracci articolati – in tubolare di acciaio
5. Articolazioni frizionate con dischi d'attrito
6. Giunto sferico per l'orientamento dello schermo
7. Dispositivo di sblocco del giunto sferico
8. Paratia superiore paratrucioli – in alluminio
9. Schermo – in materiale plastico antiurto-antiolio

Articolo specifico per la protezione dell'operatore durante le lavorazioni, L'abbinamento con il riparo autocentrante, rappresenta il miglior connubio in materia di sicurezza.

Protegge l'operatore dal diretto contatto con gli organi posti in rotazione dal mandrino autocentrante e dalla proiezione di trucioli e liquido lubrorefrigerante.

Ancorabile posteriormente al carrello longitudinale. Lo schermo, completo di paratia superiore paratrucioli, grazie al braccio articolato a due elementi accoppiati da L. 325mm. ed al particolare giunto sferico, è completamente orientabile nella migliore posizione operativa.

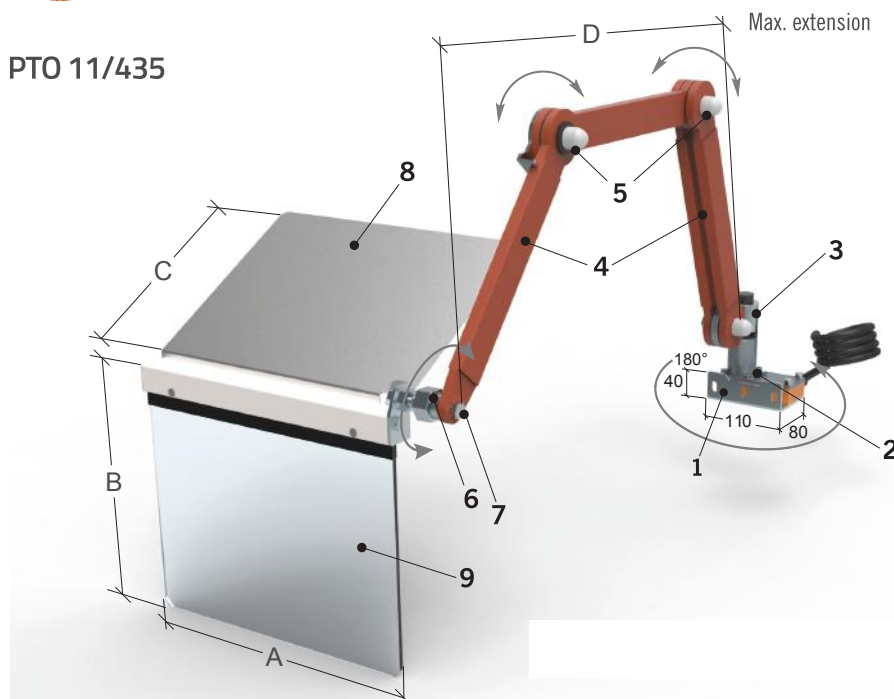
Completo di microinterruttore di sicurezza.

- Accessori complementari: PMG 60/185 – PBA 01/190 – PBA 01/325 – PBA 02/325.



RIPARO PER IL CARRELLO DEL TORNIO PARALLELO

PTO 11/435



Codice	A	B	C	D	Kg.
PTO 11/435	400	350	310	950	8,6

1. Staffa di ancoraggio universale
2. Scatola portante con microinterruttore di sicurezza – rotazione a 180° – n. 2 contatti NC
3. Manicotto per il centraggio orizzontale
4. Bracci articolati – in tubolare di acciaio
5. Articolazioni frizionate con dischi d'attrito
6. Giunto sferico per l'orientamento dello schermo
7. Dispositivo di sblocco del giunto sferico
8. Paratia superiore paratrucioli – in alluminio
9. Schermo – in materiale plastico antiurto-antiolio

Articolo specifico per la protezione dell'operatore durante le lavorazioni, L'abbinamento con il riparo autocentrante, rappresenta il miglior connubio in materia di sicurezza.

Protegge l'operatore dal diretto contatto con gli organi posti in rotazione dal mandrino autocentrante e dalla proiezione di trucioli e liquido lubrorefrigerante.

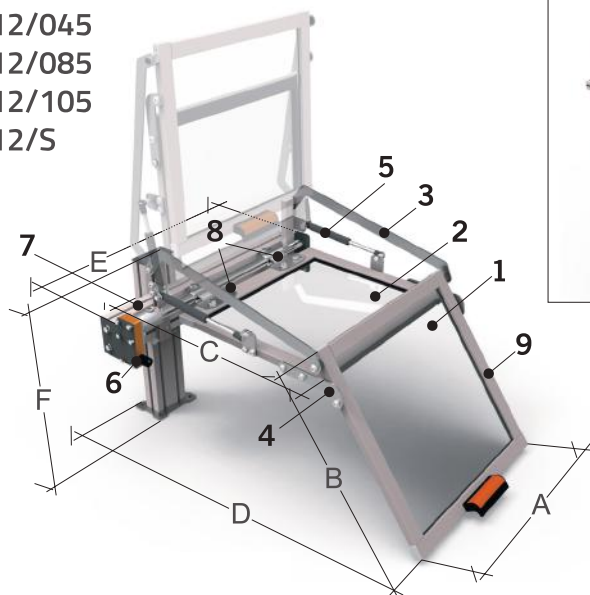
Ancorabile posteriormente al carrello longitudinale. Lo schermo, completo di paratia superiore paratrucioli, grazie al braccio articolato a tre elementi (di cui il primo doppio) da L. 325 mm. ed al particolare giunto sferico, è completamente orientabile nella migliore posizione operativa.

Completo di microinterruttore di sicurezza.

- Accessori Complementari: PMG 60/185 – PBA 01/190 – PBA 01/325 – PBA 02/325.

RIPARO PER IL CARRELLO DEL TORNIO PARALLELO

PTO 12/045
PTO 12/085
PTO 12/105
PTO 12/S



Articolo progettato per la protezione dell'operatore durante le lavorazioni. Dotato di apertura verticale con ammortizzatori a gas.

Protegge l'operatore dal diretto contatto con gli organi posti in rotazione dal mandrino autocentrante e dalla proiezione di trucioli e liquido lubrificante. Grazie al suo piede di ancoraggio regolabile lungo tutto l'asse del supporto dello schermo, è ancorabile posteriormente al carrello longitudinale oppure direttamente sullo stesso. A richiesta, mediante staffe regolabili e il profilo superiore di sostegno delle giuste dimensioni (da comunicare), la protezione può essere installata anche direttamente nella protezione posteriore PTO 31. Lo schermo è composto di due parti snodate che si aprono verticalmente liberando completamente l'accesso alla torretta portautensili. Completo di microinterruttore di sicurezza.

- **Importante:** in caso di installazione su protezione posteriore **PTO 31**, si prega di specificarne il codice completo.

- **Esempio:** **PTO 12/085** Protezione con schermo L. 850 mm con profilo di sostegno per **PTO 31/120**.

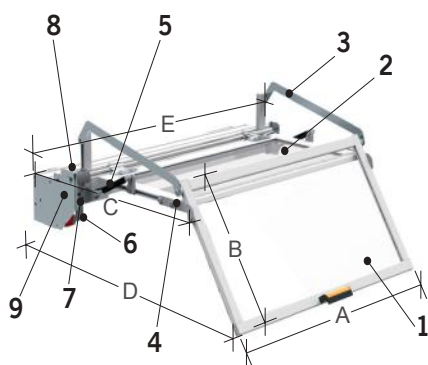
- **Articoli complementari:** **PTO 31/080** - **PTO 31/120** - **PTO 31/160** - **PTO 31/200T**.

1. Schermo frontale in materiale plastico antiurto-antiolio
2. Schermo superiore in materiale plastico antiurto-antiolio
3. Asta ribaltamento schermo
4. Staffa rotazione schermo frontale
5. Gruppo molla a gas
6. Scatola portante con microinterruttore, rotazione 90° - n. 2 contatti NC
7. Profilo di sostegno, completo di staffe
8. Morsetti fissaggio schermo-gruppo microinterruttore
9. Piede di ancoraggio regolabile completo di staffa fissaggio.

Codice	A	B	C	D	E	F	Kg.
PTO 12/045	450	450	400	760	630	500	14,00
PTO 12/085	850	450	400	760	1030	500	22,00
PTO 12/105	1050	450	400	760	1230	500	25,00
PTO 12/S	...	450	400	760

RIPARO SCORREVOLE PER TORNIO PARALLELO

PTO 13/065
PTO 13/085



Riparo progettato per la protezione dell'operatore durante le lavorazioni. Dotato di doppia apertura: verticale con ammortizzatori a gas e scorrevole su guida portante. Protegge l'operatore dal diretto contatto con gli organi posti in rotazione dal mandrino autocentrante e dalla proiezione di trucioli e liquido lubrificante. La protezione è ancorabile esclusivamente su supporto posteriore in profilo portante di alluminio estruso, acquistabile separatamente (cod. SPTO 13/...) oppure direttamente sulla protezione posteriore per tornio (cod. PTO 31/...).

Lo schermo non è apribile in posizione di lavoro, in quanto l'apertura verticale delle due parti snodate dello schermo, è inibita da un blocco meccanico e protetta da un microinterruttore, per cui l'apertura viene consentita effettuando un doppio movimento, scorrevole e verticale, il quale permette il completo accesso all'autocentrante e alla torretta portautensili.

- **Importante:** in caso di installazione su protezione posteriore **PTO 31**, si prega di scegliere la lunghezza della guida in funzione degli elementi della protezione.

- **Articoli Complementari:** **PTO 31** - **SPTO 13/080** - **SPTO 13/120**.

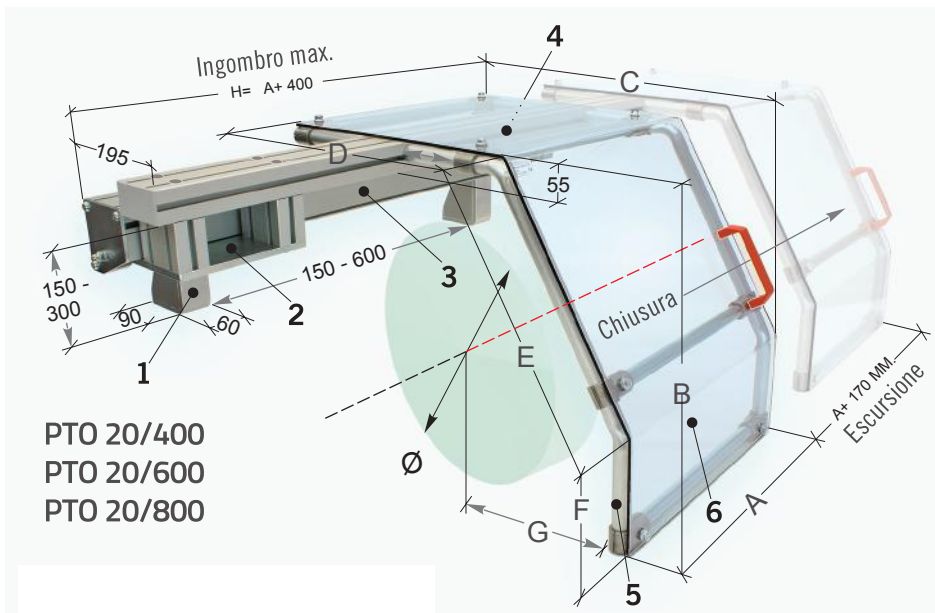
1. Schermo frontale in materiale plastico antiurto-antiolio
2. Schermo superiore in materiale plastico antiurto-antiolio
3. Asta ribaltamento schermo
4. Asta rotazione schermo frontale
5. Gruppo molla a gas
6. Microinterruttore di sicurezza ad azionatore separato - n. 2 contatti NC
7. Carrello scorrevole di supporto schermo
8. Guida portante in estruso di alluminio provvista di sistema di scorrimento con guide e cuscinetti temprati-rettificati, posti in posizione interna protetta
9. Blocco meccanico antirotazione

Supporto opzionale per protezione PTO 13, disponibile in due larghezze da 800 mm e 1200 mm in funzione della scelta della lunghezza della guida lineare desiderata.

Realizzato in profilo estruso di alluminio 45x90 e corredato di staffe per l'ancoraggio al basamento del tornio e al pavimento.

Codice	A	B	C	D	E	Kg.
PTO 13/065/080	650	450	620	870	1030	27
PTO 13/065/120	650	450	620	870	1230	29
PTO 13/085/080	850	450	620	870	1030	30
PTO 13/085/120	850	450	620	870	1230	32
PTO 13/065/S	650	450	620	870
PTO 13/085/S	850	450	620	870

RIPARO SCORREVOLE PER TORNIO PARALLELO



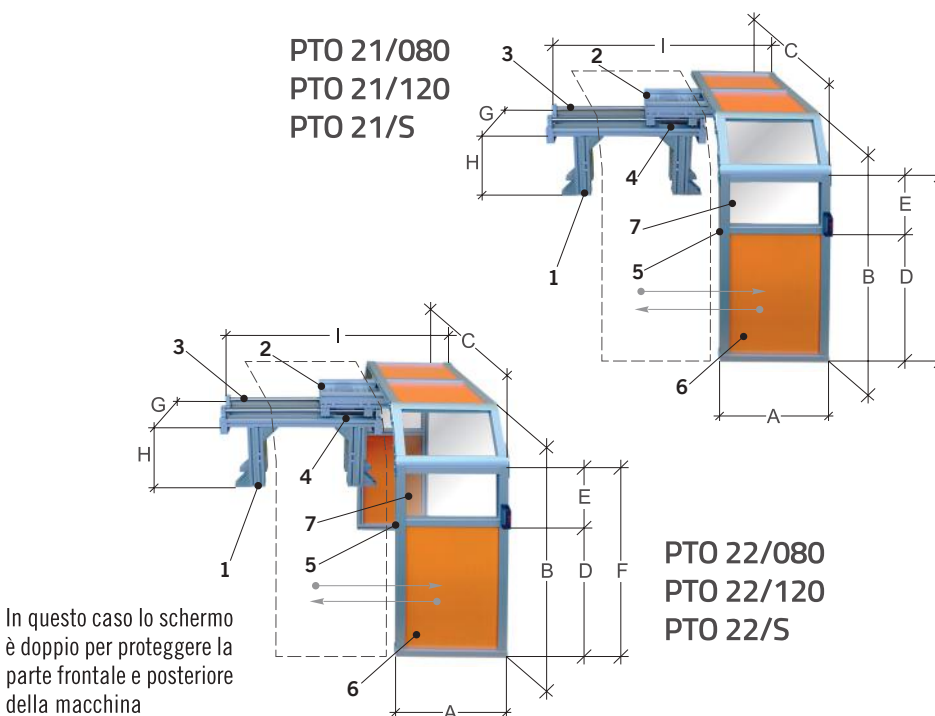
1. Staffe di ancoraggio dotate di ampia regolazione verticale
2. Carrello scorrevole di supporto protezione mobile
3. Guida portante in estruso di alluminio provvista di sistema di scorrimento con guide e cuscinetti temprati-rettificati, posti in posizione interna protetta
4. Microinterruttore di sicurezza ad azionatore separato – n. 2 contatti NC
5. Struttura dello schermo – in tubolare di acciaio ed alluminio
6. Schermo – in materiale plastico antiurto-antiolio di grande spessore

Codice	Ø	A	B	C	D	E	F	G	Kg.
PTO 20/400	400-500	450	430	655	480	350	125	280-540	26,6
PTO 20/600	600-700	450	520	855	640	430	150	320-740	27,7
PTO 20/800	800-900	450	640	1065	800	530	180	370-950	28,8

Articolo particolarmente solido e funzionale, progettato per una sicura protezione dell'operatore dagli organi in movimento. Da fissare sulla testa della macchina

Protegge l'operatore dal diretto contatto con il mandrino autocentrante e dai suoi organi posti in rotazione, nonché dalla proiezione di trucioli e liquido lubrificante. Lo schermo scorrevole dispone di un ampio campo visivo e le sue diverse regolazioni consentono un agevole ancoraggio sulla sommità della testa di tutte le macchine. Disponibile in tre dimensioni, sino ad un Ø mandrino di 800-900 mm. Completo di microinterruttore di sicurezza.

RIPARO PER TORNIO DI GRANDI DIMENSIONI



1. Castello di sostegno con guide in acciaio
2. Carrello di scorrimento con cuscinetti a ricircolo di sfere
3. Doppia guida – in acciaio per scorrimento carrello
4. Microinterruttore interbloccato
5. Telaio – in alluminio smontabile
6. Pannello di protezione – in lamiera
7. Schermo – in policarbonato trasparente di protezione

Codice	A	B	C	D	E	F	G	H	I	Kg.
PTO 21/080	550	1000	1000	518	282	800	300	390-590	930-1490	...
PTO 21/120	550	1500	1400	918	282	1200	300	390-590	930-1490	...
PTO 21/S

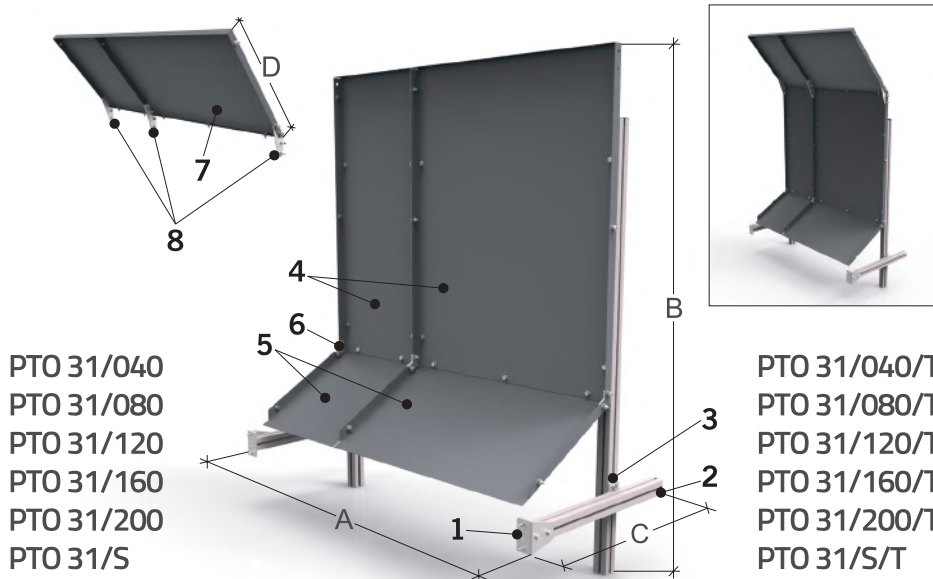
Riparo scorrevole per tornio parallelo di grandi dimensioni progettato per essere fissato sulla testa della macchina ed al suolo rendendo stabile l'intera struttura della protezione.

Protegge l'operatore dal diretto contatto frontale con gli organi in rotazione (autocentrante del tornio) e dalla proiezione di trucioli e liquido lubrificante. La caratteristica principale è lo schermo scorrevole contestualizzato in una struttura in alluminio solida e leggera provvista di quattro punti di ancoraggio sulla testa della macchina consentendo di mantenere lo schermo a sbalzo. Lo schermo scorrevole dispone di un ampio campo visivo costruito con apposito materiale studiato per l'impiego in protezioni di sicurezza.

Disponibile in varie dimensioni, sino ad un Ø mandrino di 800-1200 mm. Completo di microinterruttore di sicurezza.

La struttura può essere personalizzata anche per soluzioni su misura, anche per mandrini di dimensioni molto maggiori.

RIPARO POSTERIORE PER TORNIO PARALLELO



PTO 31/040
PTO 31/080
PTO 31/120
PTO 31/160
PTO 31/200
PTO 31/S

PTO 31/040/T
PTO 31/080/T
PTO 31/120/T
PTO 31/160/T
PTO 31/200/T
PTO 31/S/T

Sistema modulare per la protezione posteriore e per il contenimento dei trucioli. Costituito da pannelli a sgancio rapido. Da fissare alla parte inferiore del basamento.

Protegge gli addetti ai lavori dal diretto contatto con gli organi mobili accessibili dal lato posteriore e dalla proiezione di trucioli e liquido lubrificante.

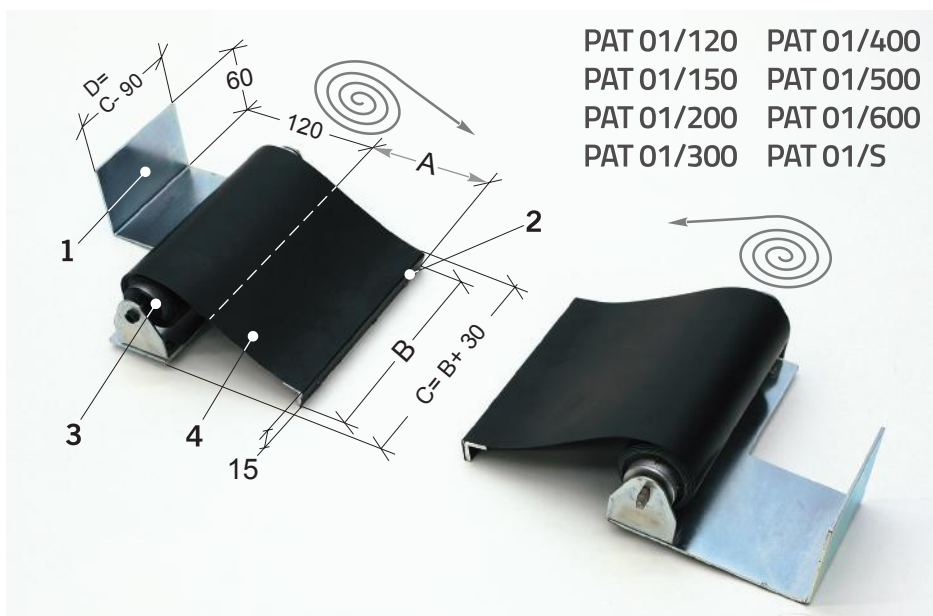
Ancorabile inferiormente al basamento tramite un sistema di bracci regolabili.

1. Staffe angolari di ancoraggio
2. Bracci di sostegno regolabili – in tubolare di acciaio
3. Morsetto a croce – in acciaio stampato
4. Pannelli centrali modulari – in lamiera di acciaio
5. Pannelli inferiori modulari – in lamiera di acciaio
6. Staffe angolari
7. Pannelli superiori modulari – in lamiera di acciaio
8. Staffe angolari di supporto ai pannelli superiori

Codice	A	B	C	Kg.
PTO 31/040	400	1200	600	13,00
PTO 31/080	800	1200	600	20,00
PTO 31/120	1200	1200	600	28,00
PTO 31/160	1600	1200	600	34,00
PTO 31/200	2000	1200	600	41,00
PTO 31/S	...	1200	600	...

Codice	A	D	Kg.
PTO 31/040/T	400	550	4,00
PTO 31/080/T	800	550	8,00
PTO 31/120/T	1200	550	12,00
PTO 31/160/T	1600	550	16,00
PTO 31/200/T	2000	550	20,00
PTO 31/S/T	...	550	...

PROTEZIONE AVVOLGIBILE PER LA VITE MADRE DEL TORNIO



PAT 01/120 PAT 01/400
PAT 01/150 PAT 01/500
PAT 01/200 PAT 01/600
PAT 01/300 PAT 01/S

Costituita da una coppia di rulli autoavvolgenti con tessuto antistrappo-antiolio. Progettata per la protezione dell'operatore dalle barre di avanzamento della macchina.

Protegge l'operatore dal diretto contatto con gli organi in movimento, evitando che gli indumenti di lavoro vi si possano impigliare. Articolo composto da due specifiche unità, da fissare sui due lati del carrello longitudinale ed al basamento del lato corrispondente. Dotate di un particolare rullo autoavvolgente azionato dall'interno da un motore a molle multiple.

Il nastro di protezione è realizzato in tessuto tecnico spalmato, resistente ai liquidi refrigeranti ed all'abrasione.

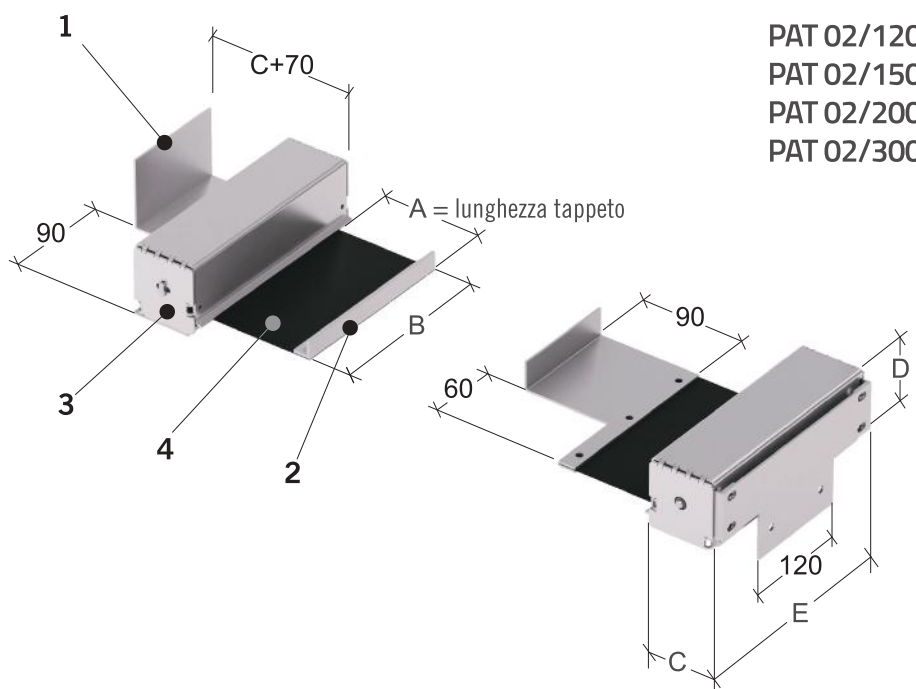
Durante lo spostamento del carrello longitudinale, le due unità si auto svolgono-avvolgono, segregando costantemente le barre di avanzamento e la vite madre.

- Nota: l'estremità dotata di rullo avvolgente, è destinata al fissaggio lato basamento.

1. Staffe angolari di ancoraggio lato basamento – in acciaio stampato
2. Staffe angolari di ancoraggio lato carrello – in alluminio
3. Rullo autoavvolgente – in acciaio ed alluminio
4. Nastro di protezione – in tessuto tecnico TEMAT 202

Codice	A	B	Kg
PAT 01/120	1200	150	1,6
PAT 01/150	1500	200	2,2
PAT 01/200	2000	200	3,0
PAT 01/300	3000	250	5,0
PAT 01/400	4000	300	
PAT 01/500	5000	350	
PAT 01/600	6000	400	
PAT 01/S

PROTEZIONE AVVOLGIBILE PER LA VITE MADRE DEL TORNIO



PAT 02/120
PAT 02/150
PAT 02/200
PAT 02/300

Costituita da una coppia di rulli autoavvolgenti con tessuto antistrappo-antiolio inseriti all'interno di cassonetti di protezione. Progettata per la protezione dell'operatore dalle barre di avanzamento della macchina.

Protegge l'operatore dal diretto contatto con gli organi in movimento, evitando che gli indumenti di lavoro vi si possano impigliare. Articolo composto da due specifiche unità, da fissare sui due lati del carrello longitudinale ed al basamento del lato corrispondente. Dotate di un particolare rullo autoavvolgente azionato dall'interno da un motore a molle multiple.

Il nastro di protezione è realizzato in tessuto tecnico spalmato, resistente ai liquidi refrigeranti ed all'abrasione.

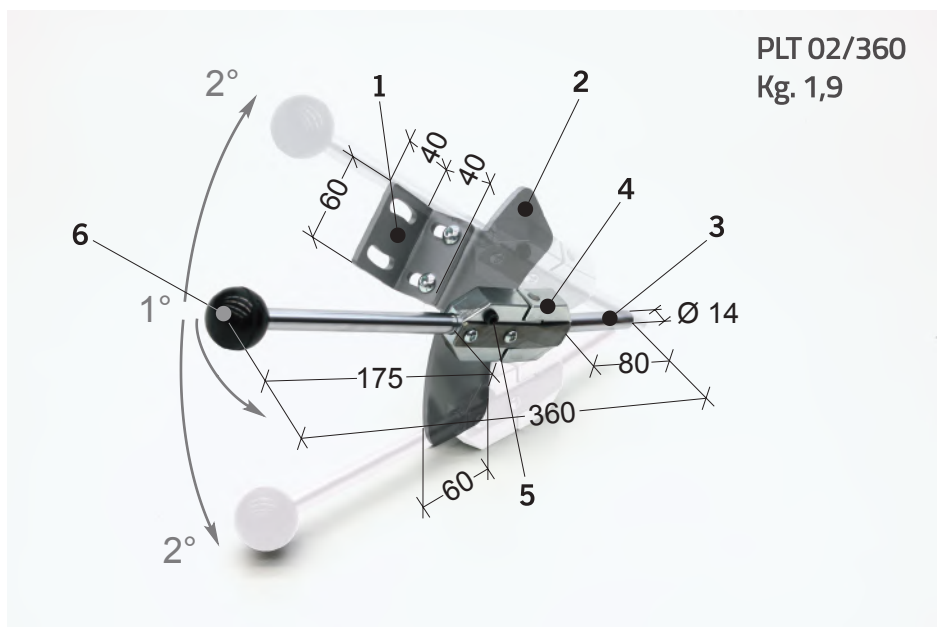
Durante lo spostamento del carrello longitudinale, le due unità si auto svolgono-avvolgono, segregando costantemente le barre di avanzamento e la vite madre.

- Nota: l'estremità dotata di rullo avvolgente, è destinata al fissaggio lato basamento.

1. Staffe angolari di ancoraggio lato basamento – in acciaio stampato
2. Staffe angolari di ancoraggio lato carrello – in alluminio
3. Box di protezione rullo autoavvolgente – in acciaio ed alluminio
4. Nastro di protezione – in tessuto tecnico TEMAT 202

Codice	A	B	C	D	E	Kg.
PAT 02/120	1200	150	55	58	185	1,9
PAT 02/150	1500	200	60	65	235	2,5
PAT 02/200	2000	200	70	70	235	3,5
PAT 02/300	3000	250	90	90	285	5,6

LEVA DI SICUREZZA PER TORNIO PARALLELO



PLT 02/360
Kg. 1,9

Dispositivo universale a doppio movimento, per l'inserimento della rotazione mandrino. Fornito in unica unità per la sostituzione di una delle due leve originali.

Consente di azionare la rotazione del mandrino compiendo una obbligata manovra a doppio movimento. Idonea per l'installazione su macchine provviste di una oppure due leve.

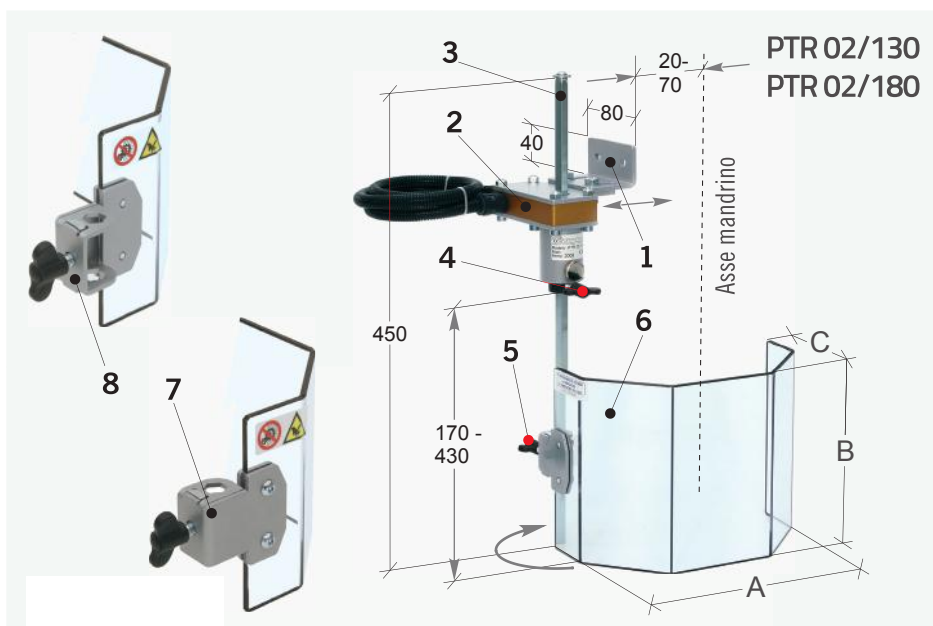
L'articolo è costituito da un'unica unità, in quanto nel caso di installazione su una macchina dotata di due leve, è possibile e consentito sostituirne solamente una, questa viene normalmente individuata come quella più frequentemente utilizzata, mentre la leva originale restante, rimane funzionante per il solo disinserimento.

Dotata di piastra universale di riscontro (punto 2), sulla quale deve essere appositamente praticato un foro in corrispondenza della posizione centrale di "folle", entro il quale, si va ad inserire il perno di sicurezza presente sull'articolazione (punto 4), che a sua volta, in caso di azionamento involontario, determina il blocco della leva. L'inserimento della rotazione mandrino avviene compiendo in sequenza: il movimento 1° e successivamente il movimento 2°.

Il disinserimento avviene compiendo direttamente il movimento 2°, sino all'introduzione del perno di sicurezza entro il foro di blocco.

1. Staffa angolare regolabile di ancoraggio – in acciaio stampato
2. Piastra di riscontro, ove si inserisce il perno di blocco – in acciaio stampato
3. Perno da innestare nel giunto originale della barra del tornio – in acciaio cromato
4. Articolazione dotata di perno di sicurezza e molla di richiamo – in acciaio zincato
5. Perno di sicurezza
6. Leva di manovra – in acciaio zincato

RIPARO PER TRAPANI A COLONNA E RADIALI



Articolo solido e versatile, l'unico a disporre di doppia regolazione dello schermo. Adatto per l'utilizzo su trapani in genere, pantografi e macchine similari.

Protegge l'operatore dal diretto contatto frontale con gli organi in rotazione del mandrino e dalla proiezione di trucioli e liquido lubrificante.

Ancorabile sul fianco sinistro della macchina. Lo schermo semi-ottagonale è regolabile verticalmente grazie a due diversi sistemi: il gruppo schermo-asta è regolabile attraverso il gruppo microinterruttore (punto 4).

Lo schermo è direttamente regolabile attraverso l'asta stessa (punto 5).

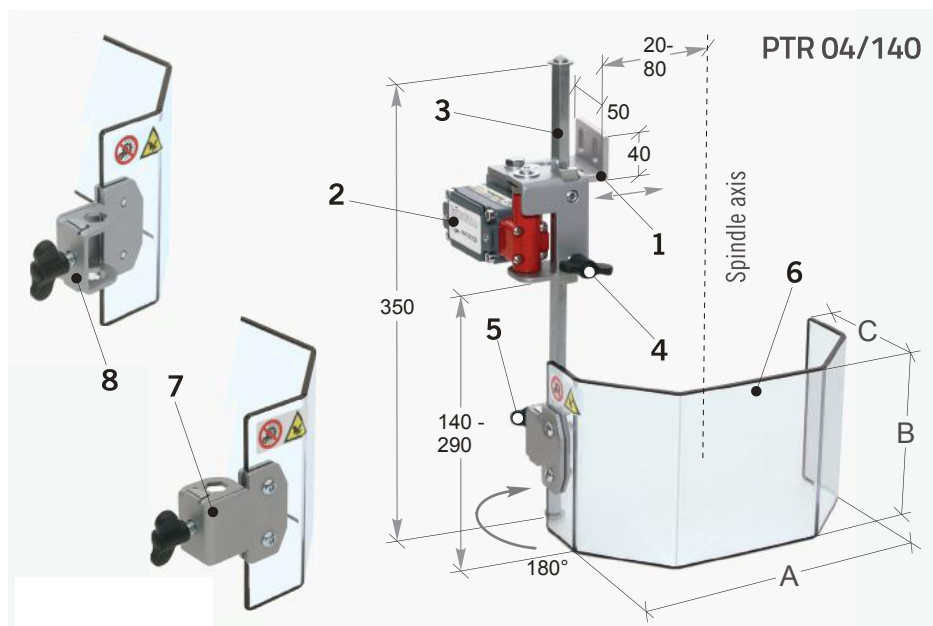
Il morsetto di supporto dello schermo può essere posizionato all'interno (punto 7), oppure all'esterno (punto 8), consentendo un ampio range di regolazione orizzontale.

Completo di microinterruttore di sicurezza.

1. Staffa di ancoraggio – in acciaio stampato
2. Scatola portante con microinterruttore di sicurezza – rotazione a 180° - n. 2 contatti NC
3. Asta verticale di supporto schermo – in esagono di acciaio
4. Pomolo di regolazione del gruppo schermo-asta rispetto alla scatola microinterruttore
5. Pomolo di regolazione dello schermo rispetto all'asta di supporto
6. Schermo semi-ottagonale – in policarbonato

Codice	A	B	C	Kg.
PTR 02/130	230	130	115	2,5
PTR 02/180	230	180	115	2,6

RIPARO PER TRAPANI A COLONNA MEDIO-PICCOLI



Articolo di contenute dimensioni, l'unico a disporre di doppia regolazione dello schermo.

Si presta all'utilizzo su trapani da banco ed a colonna e macchine similari

Protegge l'operatore dal diretto contatto frontale con gli organi in rotazione del mandrino e dalla proiezione di trucioli e liquido lubrificante. Ancorabile sul fianco sinistro della macchina.

Lo schermo semi-ottagonale è regolabile verticalmente grazie a due diversi sistemi: il gruppo schermo-asta è regolabile attraverso il microinterruttore autoportante (punto 4). Lo schermo è direttamente regolabile attraverso l'asta stessa (punto 5).

Il morsetto di supporto dello schermo può essere posizionato all'interno (punto 7), oppure all'esterno (punto 8), consentendo un ampio range di regolazione orizzontale.

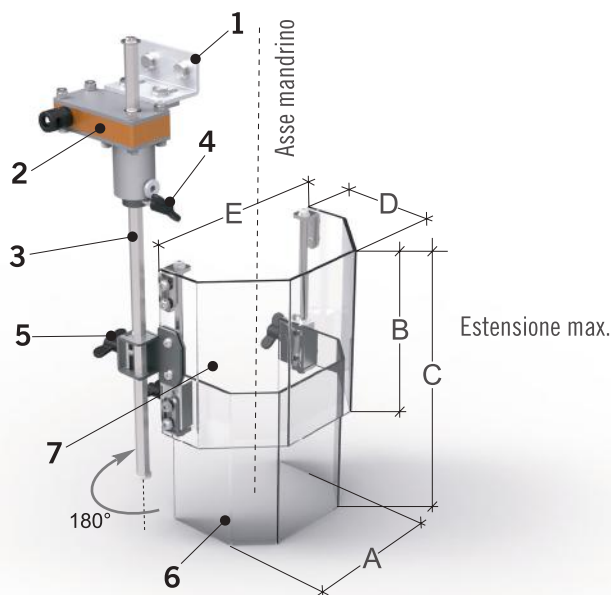
Completo di microinterruttore di sicurezza.

1. Staffa di ancoraggio – in acciaio stampato
2. Microinterruttore di sicurezza autoportante – rotazione a 180° - n. 2 contatti NC
3. Asta verticale di supporto schermo – in esagono di acciaio
4. Pomolo di regolazione del gruppo schermo-asta rispetto al microinterruttore
5. Pomolo di regolazione dello schermo rispetto all'asta di supporto
6. Schermo semi-ottagonale – in policarbonato

Codice	A	B	C	Kg.
PTR 04/140	200	140	100	1,8

RIPARO TELESCOPICO PER TRAPANO A COLONNA

PTR 05/180

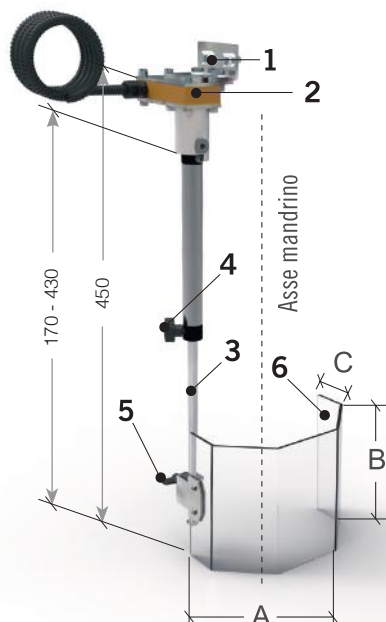


1. Staffa di ancoraggio – in acciaio stampato
2. Scatola portante con microinterruttore integrato – rotazione 180° – n. 2 contatti NC
3. Asta verticale di supporto schermo – in esagono di acciaio
4. Pomolo di regolazione del gruppo asta-schermo rispetto alla scatola del microinterruttore
5. Pomolo di regolazione dello schermo rispetto all'asta di supporto
6. Schermo inferiore – in policarbonato
7. Schermo superiore – in policarbonato

Codice	A	B	C	D	E	Kg.
PTR 05/180	172	180	180-300	114	230	3,7

RIPARO PER TRAPANI A COLONNA E RADIALI

PTR 06/130
PTR 06/180



1. Staffa di ancoraggio – in acciaio stampato
2. Scatola portante con microinterruttore di sicurezza – rotazione a 180° – n. 2 contatti NC
3. Asta telescopica di supporto schermo – in esagono di acciaio
4. Pomolo di sblocco del sistema telescopico
5. Pomolo di regolazione dello schermo rispetto all'asta di supporto
6. Schermo semi-ottagonale – in policarbonato

Protezione provvista di schermo verticale regolabile in altezza, con sistema ad asta telescopica, adatto per l'utilizzo su trapani in genere, pantografi e macchine similari.

Protegge l'operatore dal diretto contatto frontale con gli organi in rotazione del mandrino e dalla proiezione di trucioli e liquido lubrificante.

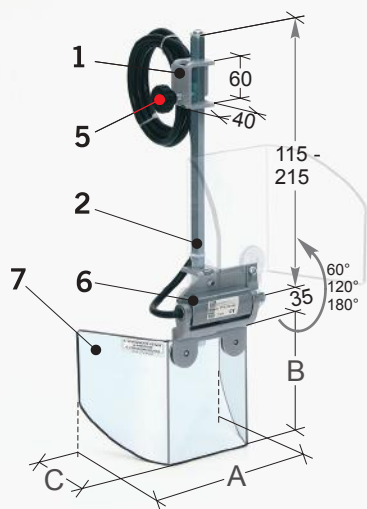
Lo schermo è regolabile verticalmente in due differenti modi:

- 1) il gruppo schermo / asta esagonale è regolabile dentro al sistema conglobato nel tubolare inox di sostegno e serrabile mediante il pomello (4).
- 2) si può decidere la posizione dello schermo regolando il morsetto (5) nella posizione desiderata. Completo di microinterruttore di sicurezza.

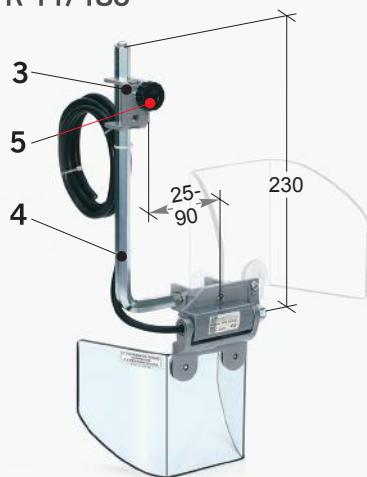
Code	A	B	C	Kg.
PTR 06/130	230	130	115	2,8
PTR 06/180	230	180	115	2,9

RIPARO PER TRAPANI A COLONNA E MACCHINE SIMILI

PTR 10/140
PTR 10/180



PTR 11/140
PTR 11/180



Esclusivo articolo dotato di schermo ad apertura verticale e doppio sistema di ancoraggio. Equipaggiato di microinterruttore integrato nella cerniera di rotazione

Protegge l'operatore dal diretto contatto frontale con gli organi in rotazione del mandrino e dalla proiezione di trucioli e liquido lubrorefrigerante. La struttura è costituita da braccetti esagonali di ampia escursione e da appositi morsetti di regolazione.

Lo schermo dispone di un innovativo sistema di apertura verticale a scatto di 60 in 60 gradi. Questa nuova disposizione, consente una totale libertà di movimento sul piano di lavoro della macchina.

Disponibile in due versioni:

PTR 10/... = versione fissabile frontalmente.

PTR 11/... = versione fissabile lateralmente.

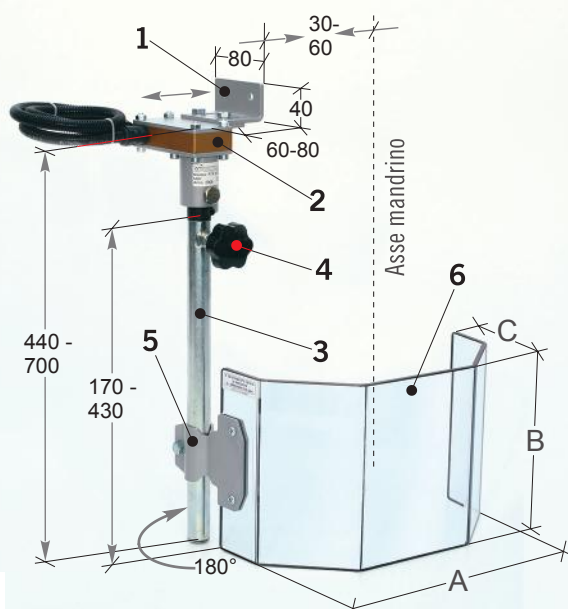
Il microinterruttore di sicurezza è integrato nella speciale cerniera che supporta lo schermo.

1. Staffa di ancoraggio, versione frontale – in acciaio stampato
2. Braccetto di supporto, versione frontale – in esagono di acciaio
3. Staffa di ancoraggio, versione laterale – in acciaio stampato
4. Braccetto di supporto, versione laterale – in esagono di acciaio
5. Pomolo di sblocco per la regolazione verticale dello schermo
6. Cerniera di supporto dello schermo con microinterruttore integrato – n. 2 contatti NC
7. Schermo semi-esagonale – in policarbonato

Codice	A	B	C	Kg.
PTR 10/140 - PTR 11/140	200	140	110	1,7 - 1,8
PTR 10/180 - PTR 11/180	200	180	110	2,0 - 2,1

RIPARO PER TRAPANO RADIALE

PTR 20/300
PTR 20/350



Articolo dotato di schermo regolabile verticalmente con sistema ad asta telescopica. Adatto per l'utilizzo su trapani a colonna di grandi dimensioni e trapani radiali.

Protegge l'operatore dal diretto contatto frontale con gli organi in rotazione del mandrino e dalla proiezione di trucioli e liquido lubrorefrigerante. Ancorabile sul fianco sinistro della macchina.

Lo schermo è regolabile verticalmente in due differenti modi:

1) il gruppo schermo-asta telescopica (punto 3+6) è regolabile attraverso il mozzo interno (punto 4).

2) lo schermo (punto 6) è direttamente regolabile attraverso l'asta (punto 5).

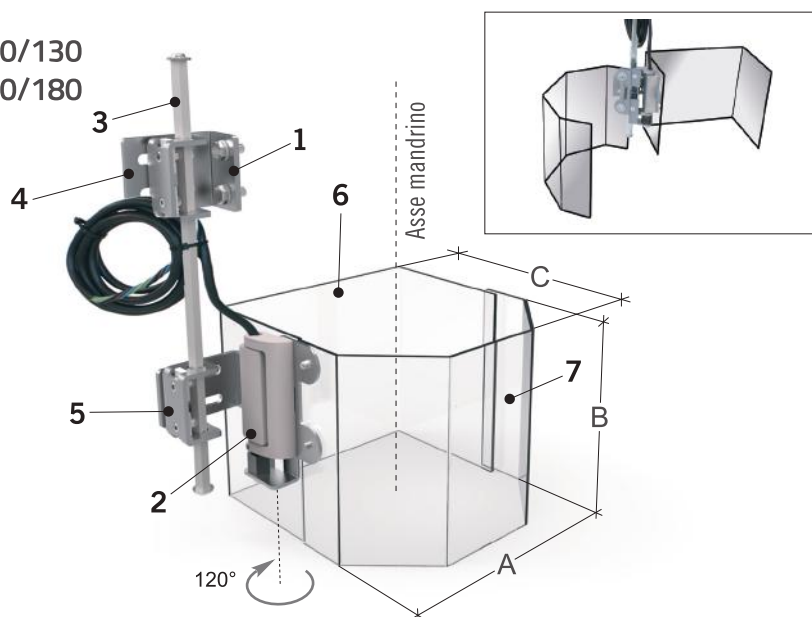
Completo di microinterruttore di sicurezza.

1. Staffa di ancoraggio – in acciaio stampato
2. Scatola portante con microinterruttore di sicurezza – rotazione a 180° – n. 2 contatti NC
3. Asta telescopica di supporto schermo – in tubolare di acciaio
4. Pomolo di sblocco asta-schermo dal mozzo interno
5. Morsetto con vite di sblocco schermo dall'asta telescopica
6. Schermo semi-ottagonale – in policarbonato di grande spessore

Codice	A	B	C	Kg.
PTR 20/300	300	200	150	3,9
PTR 20/350	350	240	175	4,2

RIPARO PER TRAPANO A COLONNA CON PROTEZIONE POSTERIORE

PTR 30/130
PTR 30/180



1. Staffa di ancoraggio – in acciaio stampato
2. Cerniera di supporto dello schermo con microinterruttore integrato – n. 2 contatti NC
3. Asta verticale di supporto schermo – in esagono di acciaio
4. Staffa regolabile per ancoraggio supporto – permette una regolazione verso SX
5. Staffa regolabile supporto schermo – permette una regolazione verso DX
6. Schermo posteriore sagomato a "C"
7. Schermo frontale semi-ottagonale – in materiale plastico antiurto antiolio

Articolo solido e universale con protezione posteriore ed apertura laterale dello schermo con cerniera a microinterruttore integrato.

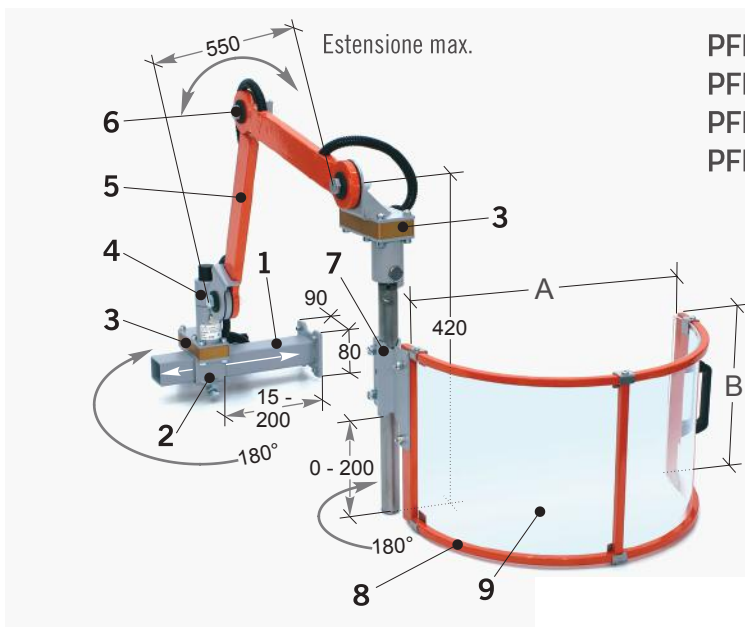
Protegge completamente l'operatore dal diretto contatto con gli organi di rotazione del mandrino e dalla proiezione di trucioli e liquido lubro-refrigerante. Ancorabile sul fianco sinistro della macchina.

I sistemi di ancoraggio alla macchina e di fissaggio dello schermo sono ambedue regolabili per un migliore posizionamento del riparo in funzione della posizione del mandrino.

Completo di microinterruttore di sicurezza integrato alla cerniera dello schermo.

Codice	A	B	C	Kg.
PTR 30/130	220	130	235	2,7
PTR 30/180	220	180	235	3,0

RIPARO REGOLABILE PER FRESATRICE UNIVERSALE



PFR 01/300/...
PFR 01/400/...
PFR 01/500/...
PFR 01/600/...

Classico riparo universale a bracci articolati. Le varie articolazioni frizionate lo rendono molto versatile e di immediato posizionamento. Disponibile in diverse dimensioni.

Protegge l'operatore dal diretto contatto con gli organi in rotazione del mandrino verticale e dalla proiezione di trucioli e liquido lubro-refrigerante. Ancorabile sul fianco superiore del basamento.

Dotato di schermo semicircolare a doppio sistema di apertura:

- 1) schermo apribile orizzontalmente sul suo asse di rotazione (punto 3).
- 2) brandeggio totale del riparo fuori dal campo di lavoro (punto 4).

Completo di doppio microinterruttore di sicurezza.

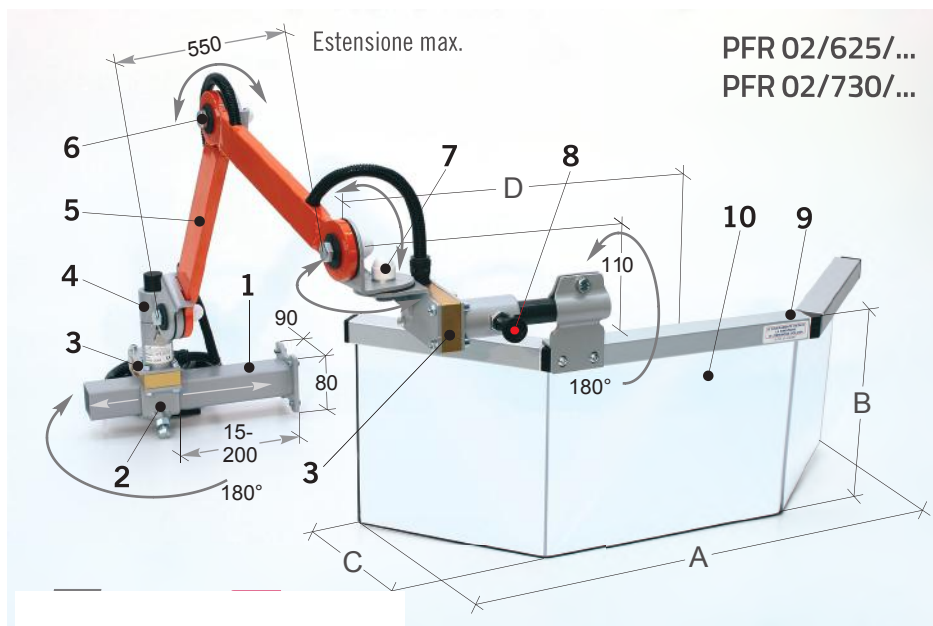
- *Note:* specificare il lato di montaggio aggiungendo il suffisso: /DX = destra - /SX = sinistra.

- *Accessori complementari:* PMG 60/185 – PBA 01/190 – PBA 01/325 – PBA 02/325.

1. Staffa di ancoraggio livellabile – in tubolare di acciaio
2. Morsetto di supporto per la regolazione trasversale
3. Scatole portanti con microinterruttori di sicurezza – rotazione a 180° – n. 2 contatti NC
4. Manicotto di supporto per il centraggio orizzontale
5. Bracci articolati – in tubolare di acciaio
6. Articolazioni frizionate con dischi d'attrito
7. Morsetto di fissaggio dello schermo con l'asta di supporto
8. Struttura dello schermo – in tubolare di acciaio
9. Schermo termoformato – in materiale plastico antiurto-antiolio

Codice	A	B	Kg.
PFR 01/300/...	300	200	9,5
PFR 01/400/...	400	235	9,8
PFR 01/500/...	500	235	10,1
PFR 01/600/...	600	235	10,4

RIPARO PLURIREGOLABILE PER FRESATRICE UNIVERSALE



I collaudati bracci articolati frizionati ed il particolare schermo a doppio sistema di apertura, rendono questo articolo l'unico veramente versatile. Schermo disponibile in due dimensioni.

Protegge l'operatore dal diretto contatto con gli organi in rotazione del mandrino verticale e dalla proiezione di trucioli e liquido lubrificante. Ancorabile sul fianco superiore del basamento.

Dotato di schermo ad ampia visibilità e doppio sistema d'apertura:

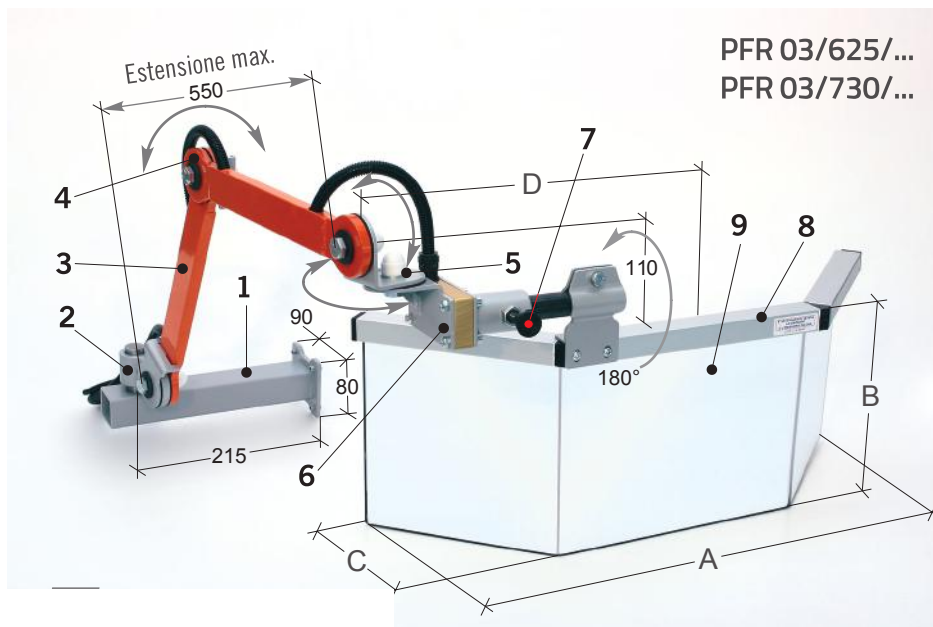
1) schermo apribile verticalmente con pomolo di blocco della posizione (punto 8).
2) brandeggio totale del riparo, fuori dal campo di lavoro (punto 4).

Completo di doppio microinterruttore di sicurezza.
- *Note:* Specificare il lato di montaggio aggiungendo il suffisso: /DX = destra - /SX = sinistra.
- *Accessori complementari:* PMG 60/185 - PBA 01/190 - PBA 01/325 - PBA 02/325.

1. Staffa di ancoraggio livellabile - in tubolare di acciaio
2. Morsetto di supporto per la regolazione trasversale
3. Scatole portanti con microinterruttori di sicurezza - rotazione a 180° - n. 2 contatti NC
4. Manicotto di supporto per il centraggio orizzontale
5. Bracci articolati - in tubolare di acciaio
6. Articolazioni frizionate con dischi d'attrito
7. Giunzione angolare per il ribaltamento verticale dello schermo
8. Pomolo di sblocco per l'apertura dello schermo
9. Struttura dello schermo - in profilato di alluminio
10. Schermo - in materiale plastico antiurto-antiolio

Codice	A	B	C	D	Kg.
PFR 02/625/...	620	250	170	405	10,4
PFR 02/730/...	725	300	200	430	10,9

RIPARO REGOLABILE PER FRESATRICE UNIVERSALE



I collaudati bracci articolati frizionati ed il particolare schermo ad apertura verticale gli consentono al riparo un'ottima versatilità operativa. Schermo disponibile in due dimensioni.

Protegge l'operatore dal diretto contatto con gli organi in rotazione del mandrino verticale e dalla proiezione di trucioli e liquido lubrificante.

Ancorabile sul fianco superiore del basamento. Dotato di uno schermo di ampia visibilità ad apertura verticale con pomolo di sblocco della posizione.

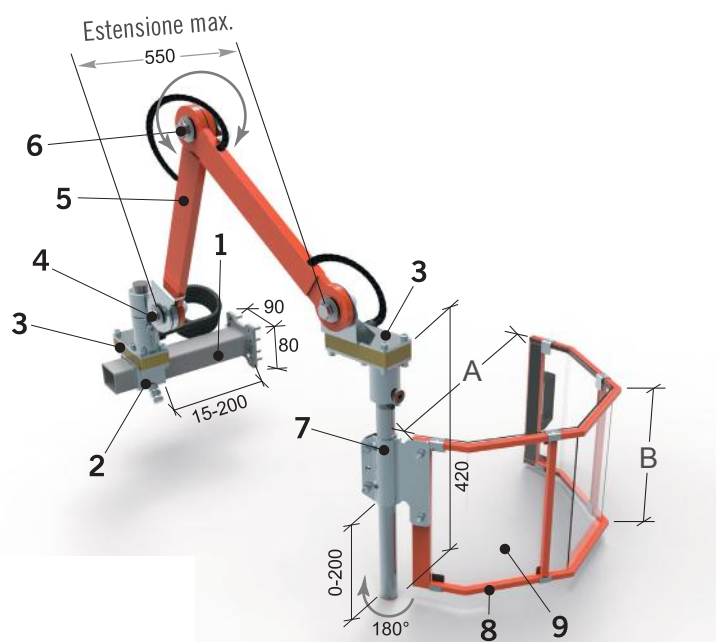
Completo di microinterruttore di sicurezza.
- *Note:* Specificare il lato di montaggio aggiungendo il suffisso: /DX = destra - /SX = sinistra.
- *Accessori complementari:* PMG 60/185 - PBA 01/190 - PBA 01/325 - PBA 02/325.

Codice	A	B	C	D	Kg.
PFR 03/625/...	620	250	170	405	8,9
PFR 03/730/...	725	300	200	430	9,4

1. Staffa di ancoraggio livellabile - in tubolare d'acciaio
2. Manicotto di supporto per il centraggio orizzontale
3. Bracci articolati - in tubolare di acciaio
4. Articolazioni frizionate con dischi d'attrito
5. Giunzione angolare per il ribaltamento verticale dello schermo
6. Scatola portante con microinterruttore di sicurezza - rotazione a 180° - n. 2 contatti NC
7. Pomolo di sblocco per l'apertura dello schermo
8. Struttura dello schermo - in profilato di alluminio
9. Schermo - in materiale plastico antiurto-antiolio

RIPARO REGOLABILE PER FRESATRICE UNIVERSALE

PFR 04/400
PFR 04/500
PFR 04/600



1. Staffa di ancoraggio livellabile – in tubolare di acciaio
2. Morsetto di supporto per la regolazione trasversale
3. Scatole portanti con microinterruttori di sicurezza – rotazione a 180° – n. 2 contatti NC
4. Manicotto di supporto per il centraggio orizzontale
5. Bracci articolati – in tubolare di acciaio
6. Articolazioni frizionate con dischi d'attrito
7. Morsetto di fissaggio dello schermo con l'asta di supporto
8. Struttura dello schermo – in tubolare di acciaio
9. Schermo termoformato – in materiale plastico antiurto-antiolio

Riparo universale a bracci articolati. Le varie articolazioni frizionate lo rendono molto versatile e di immediato posizionamento. Disponibile in tre diverse dimensioni.

Protegge l'operatore dal diretto contatto con gli organi in rotazione del mandrino verticale e dalla proiezione di trucioli e liquido lubrificante. Ancorabile sul fianco superiore del basamento.

Dotato di schermo sagomato a doppio sistema di aperture:

- 1) schermo apribile orizzontalmente sul suo asse di rotazione (punto 3).
- 2) brandeggio totale del riparo fuori dal campo di lavoro (punto 4).

Completo di doppio microinterruttore di sicurezza.

- *Note:* specificare il lato di montaggio aggiungendo il suffisso: /DX = destra, /SX = sinistra.

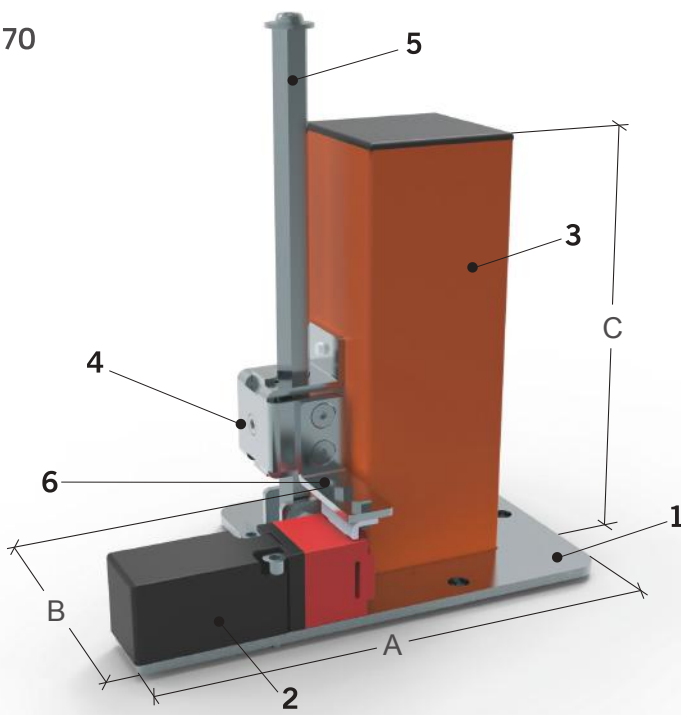
- *Accessori complementari:* PMG 60/185 – PBA 01/190 – PBA 01/325 – PBA 02/325.

Codice	A	B	Kg.
PFR 04/400	400	235	9,8
PFR 04/500	500	235	10,1
PFR 04/600	600	235	10,4



PROTEZIONE PER TIRANTE FRESATRICE

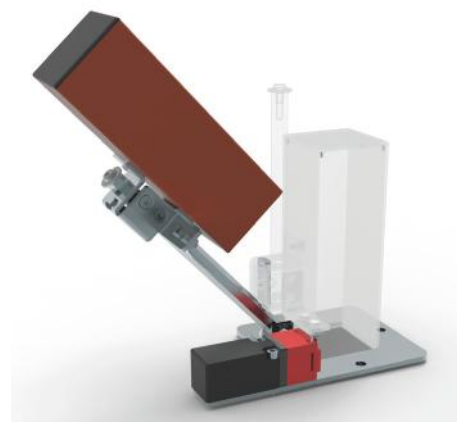
PFR 05/170



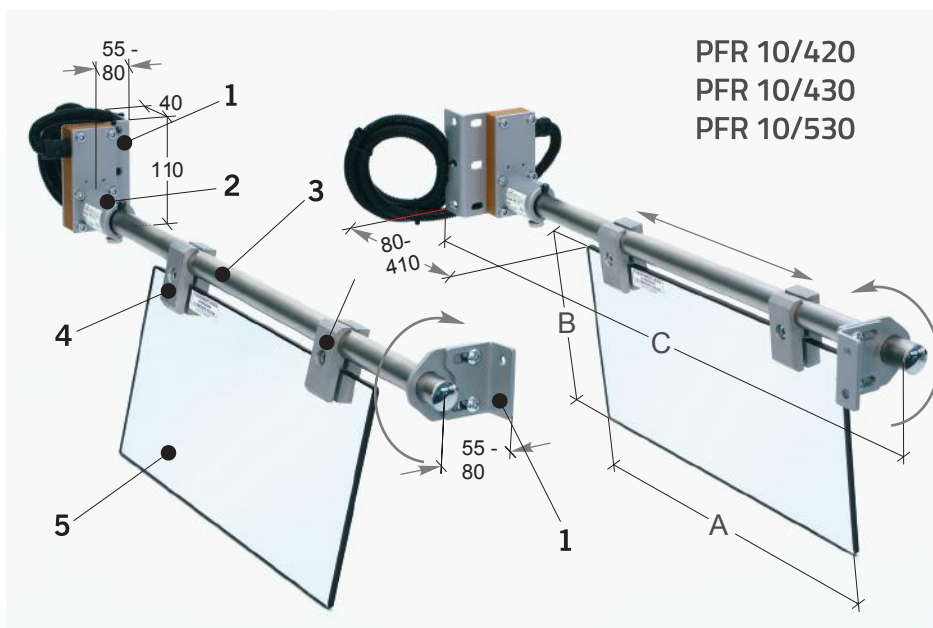
1. Piastra fissaggio
2. Microinterruttore di sicurezza ad azionatore separato – n. 2 contatti nc
3. Carter di protezione
4. Staffa sostegno carter con fissaggio vite
5. Asta di scorrimento
6. Supporto chiave microinterruttore

Codice	A	B	C
PFR 05/170	193	120	172

Protezione specifica per la segregazione del tirante superiore o posteriore della fresatrice, con movimenti di apertura/chiusura vincolati. Munita di flangia preforata per il montaggio e apertura protetta da microinterruttore di sicurezza 2 NC e bloccaggio a vite.



RIPARO PER FRESATRICE A SLITTA UNIVERSALE



Articolo composto da due elementi speculari, da installare sui lati della slitta orizzontale. Dotato di agevoli regolazioni per un frequente cambio di lavorazione.

Protegge l'operatore dal diretto contatto con l'albero orizzontale ed i suoi organi posti in rotazione ed accessibili dai due lati della macchina (è quindi esclusa la segregazione frontale degli organi pericolosi). Contribuisce inoltre al contenimento della proiezione di trucioli e liquido lubrificante.

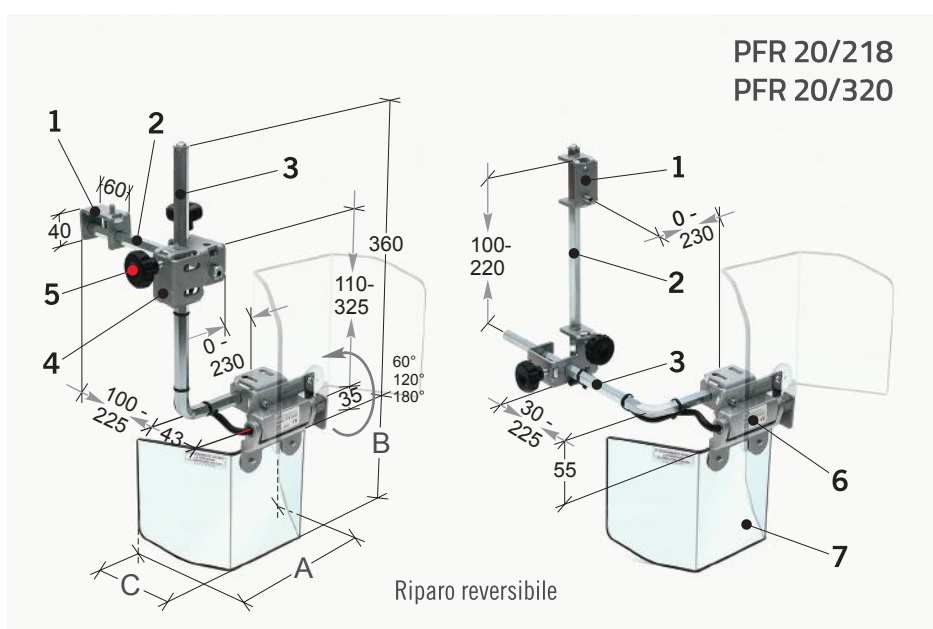
Ancorabile orizzontalmente sui due lati della slitta. Dotato di schermi regolabili assialmente e radialmente, sagomabili all'occorrenza per evitare interferenze con le attrezzature in uso.

Completo di doppio microinterruttore di sicurezza.

1. Staffe angolari regolabili, per l'ancoraggio della scatola microinterruttore ed il supporto dell'asta orizzontale – in acciaio stampato
2. Scatola portante con microinterruttore di sicurezza rotazione a 180° – n. 2 contatti NC
3. Asta orizzontale di supporto schermo – in tubolare di acciaio inox
4. Morsetti di fissaggio per la regolazione assiale e radiale dello schermo – in alluminio
5. Schermo – in materiale plastico antiurto-antiolio

Codice	A	B	C	Kg.
PFR 10/420	400	200	830	8,5
PFR 10/430	400	300	830	8,8
PFR 10/530	500	300	930	9,1

RIPARO PER PICCOLE FRESATRICI E MACCHINE SIMILI



Esclusivo articolo sostenuto da braccetti esagonali regolabili. Dotato di schermo ad apertura verticale con microinterruttore integrato nella cerniera di rotazione.

Protegge l'operatore dal diretto contatto con gli organi in rotazione del mandrino verticale e dalla proiezione di trucioli e liquido lubrificante.

Lo schermo dispone di un innovativo sistema di apertura verticale a scatto nelle posizioni di 60°- 120°- 180°, caratteristica che consente una totale libertà di movimento sul piano di lavoro della macchina.

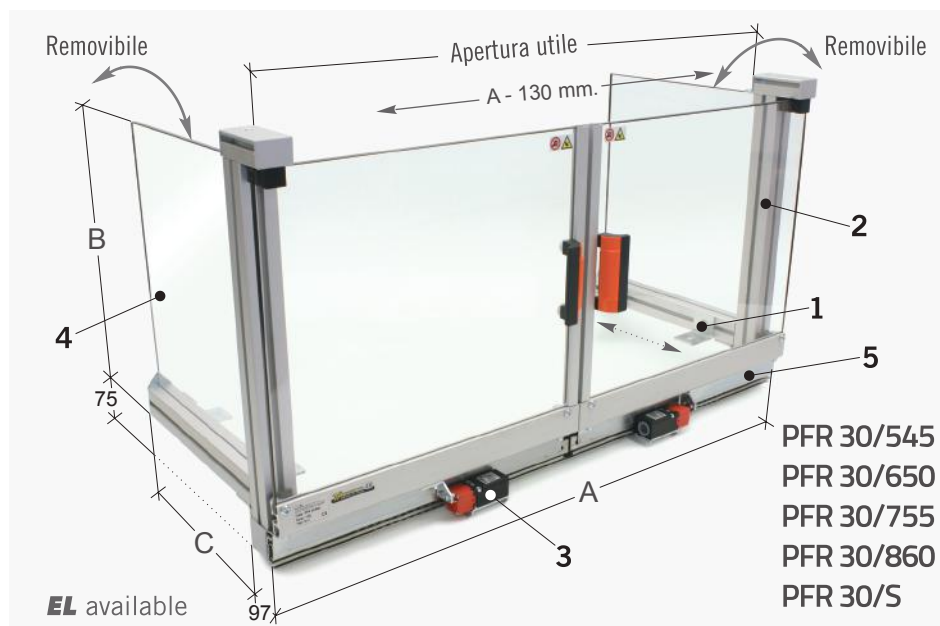
I particolari braccetti esagonali di supporto, consentono diverse configurazioni di ancoraggio ed una rapida ed ottimale regolazione dello schermo.

Il microinterruttore di sicurezza è integrato nella speciale cerniera che supporta lo schermo.

1. Staffa di ancoraggio – in acciaio stampato
2. Braccetto di supporto dritto – in esagono di acciaio
3. Braccetto di supporto angolare – in esagono di acciaio
4. Morsetto a croce per la regolazione dei braccetti – in acciaio stampato
5. Pomoli per il centraggio rapido dello schermo
6. Cerniera di supporto dello schermo, con microinterruttore integrato – n. 2 contatti NC
7. Schermo – in materiale plastico antiurto-antiolio

Codice	A	B	C	Kg.
PFR 20/218	250	180	110	3,1
PFR 20/320	300	200	125	3,2

PROTEZIONE PERIMETRALE DA INSTALLARE SULLA TAVOLA



1. Staffe angolari di ancoraggio – in acciaio stampato
2. Struttura perimetrale – in profilati di alluminio
3. Microinterruttori di sicurezza ad azionatore separato – n. 2 contatti NC
4. Pannelli laterali removibili – in materiale plastico antiurto-antiolio
5. Guide di scorrimento a sfere, aventi una corsa pari alla loro lunghezza

Dotata di due ante scorrevoli ad apertura totale e pannelli laterali removibili. Realizzabile su misura.

Protegge l'operatore dal diretto contatto con gli organi in rotazione del mandrino e dalla proiezione di trucioli e liquido lubrificante. Ancorabile perimetralmente alla tavola della macchina.

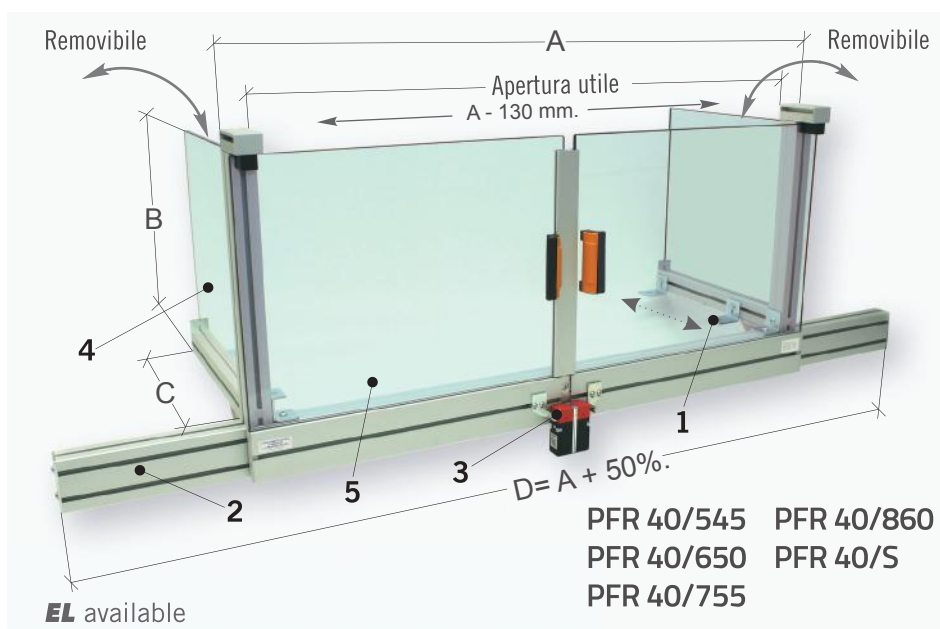
Dotata di due ante ad apertura totale scorrevoli su guide a sfere, realizzate in materiale plastico di grande spessore ed eventualmente sagomabili per il passaggio della morsa.

I pannelli laterali sono facilmente removibili per agevolare la lavorazione di lunghi pezzi.

Completa di doppio microinterruttore di sicurezza.

Codice	A	B	C	Kg.
PFR 30/545	1000	450	350	15,9
PFR 30/650	1200	500	400	18,9
PFR 30/755	1400	550	450	23,0
PFR 30/860	1600	600	500	25,0
PFR 30/S

PROTEZIONE PERIMETRALE DA INSTALLARE SULLA TAVOLA



1. Staffe angolari di ancoraggio – in acciaio stampato
2. Struttura perimetrale – in profilati di alluminio
3. Microinterruttori di sicurezza ad azionatore separato – n. 2 contatti NC
4. Pannelli laterali removibili – in materiale plastico antiurto-antiolio
5. Pannelli anteriori – in materiale plastico antiurto-antiolio

Dotata di due ante scorrevoli ad apertura totale e pannelli laterali removibili. Realizzabile su misura.

Protegge l'operatore dal diretto contatto con gli organi in rotazione del mandrino e dalla proiezione di trucioli e liquido lubrificante.

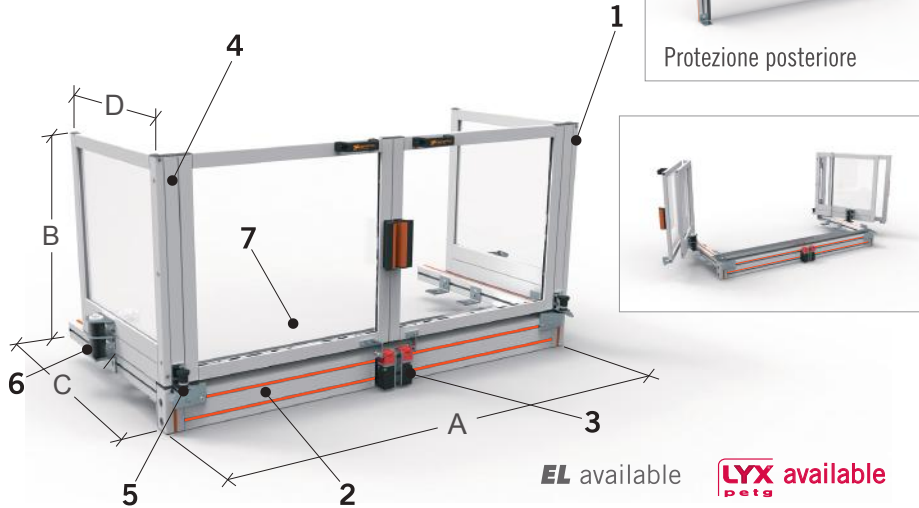
Dotata di due ante ad apertura totale, scorrevoli su pattini in Polietilene, realizzate in materiale plastico di grande spessore e "sagomabili" per l'eventuale passaggio della morsa.

Completa di doppio microinterruttore di sicurezza.

Codice	A	B	C	D	Kg.
PFR 40/545	1000	450	350	1500	20,0
PFR 40/650	1200	500	400	1800	24,0
PFR 40/755	1400	550	450	2100	28,0
PFR 40/860	1600	600	500	2400	32,0
PFR 40/S

PROTEZIONE PERIMETRALE DA INSTALLARE SULLA TAVOLA

PFR 70/545
PFR 70/650
PFR 70/S



1. Staffe angolari – in acciaio stampato
2. Struttura di sostegno – in profilati di alluminio
3. Microinterruttori di sicurezza ad azionatore separato – n. 2 contatti NC
4. Porte a due ante con cerniera – in materiale plastico antiurto-antiolio
5. Bloccaporta a pistoncino
6. Gruppo rotazione porte
7. Lamiera di protezione inferiore – in acciaio stampato

PFR /.../R



Dotata di due porte a due ante incernierate a copertura totale frontale-laterale, ad apertura totale.

Protegge l'operatore dal diretto contatto con gli organi in rotazione del mandrino e dalla proiezione di trucioli e liquido lubrorefrigerante. Ancorabile perimetralmente alla tavola della macchina.

Dotata di due porte a sezioni incernierate tra loro a copertura della parte frontale e laterale del piano di lavoro, apribili su un perno rotante per lasciare completamente libera la parte frontale del piano di lavoro della macchina.

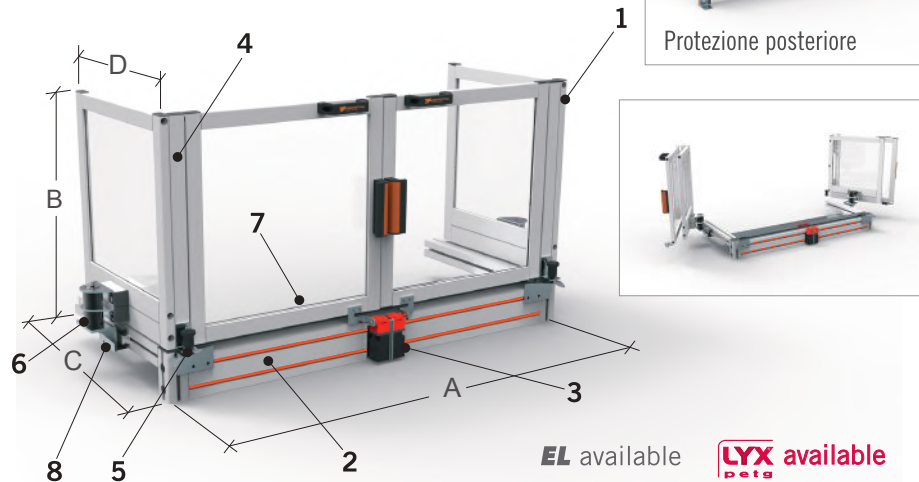
La conformazione della protezione permette l'utilizzo della morsa, mantenendo inalterata la protezione frontale. Una lamiera di protezione inferiore, impedisce di penetrare con le mani anche dalla zona sottostante alla protezione. Completa di doppio microinterruttore di sicurezza.

- Accessori complementari: PFR 70/545/R – PFR 70/650/R. Pannello di protezione posteriore a profondità regolabile, a copertura totale del piano di lavoro.

Codice	A	B	C	D	Kg.
PFR 70/545	1000	450	505	405	26,1
PFR 70/650	1200	500	555	455	30,1
PFR 70/S

PROTEZIONE PERIMETRALE DA INSTALLARE SULLA TAVOLA

PFR 71/545
PFR 71/650
PFR 71/S



1. Staffe angolari – in acciaio stampato
2. Struttura di sostegno – in profilati di alluminio
3. Microinterruttori di sicurezza ad azionatore separato – n. 2 contatti NC
4. Porte a due ante con cerniera – in materiale plastico antiurto-antiolio
5. Bloccaporta a pistoncino
6. Gruppo rotazione porte
7. Lamiera di protezione inferiore – in acciaio stampato
8. Guida lineare – con pattino di scorrimento

PFR /.../R



Dotata di due porte a due ante incernierate a copertura totale frontale-laterale, ad apertura totale, con guide di scorrimento.

Protegge l'operatore dal diretto contatto con gli organi in rotazione del mandrino e dalla proiezione di trucioli e liquido lubrorefrigerante. Ancorabile perimetralmente alla tavola della macchina.

Dotata di due porte a sezioni incernierate tra loro a copertura della parte frontale e laterale del piano di lavoro, apribili su un perno rotante montato su una guida lineare per lasciare completamente libero il piano di lavoro anche lateralmente, per agevolare il posizionamento di lunghi pezzi.

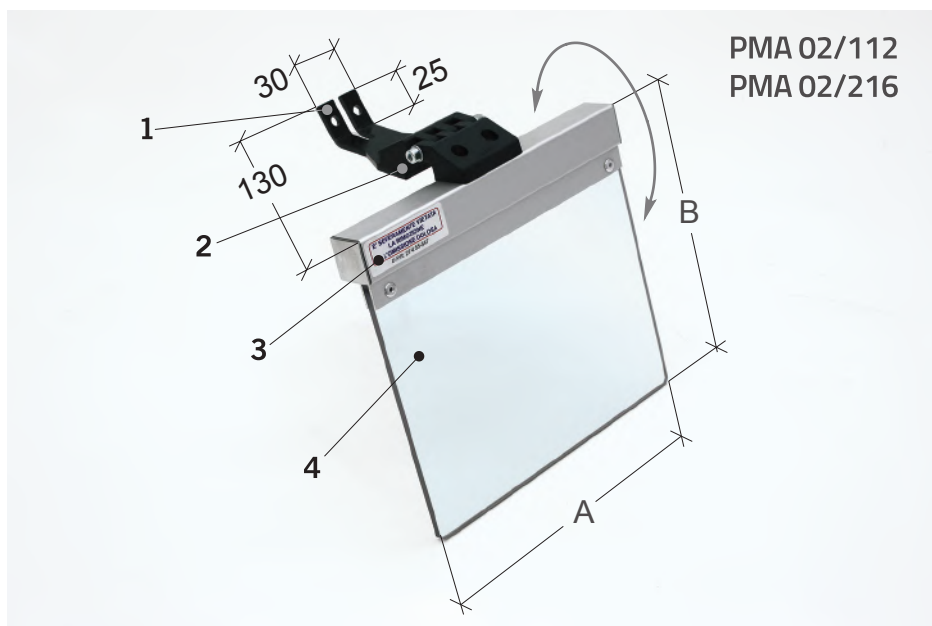
La conformazione della protezione permette l'utilizzo della morsa, mantenendo inalterata la protezione frontale. Una lamiera di protezione inferiore, impedisce di penetrare con le mani anche dalla zona sottostante alla protezione.

Completa di doppio microinterruttore di sicurezza.

- Accessori complementari: PFR 70/545/R – PFR 70/650/R. Pannello di protezione posteriore a profondità regolabile, a copertura totale del piano di lavoro.

Codice	A	B	C	D	Kg.
PFR 71/545	1000	450	505	405	28,0
PFR 71/650	1200	500	555	455	32,0
PFR 71/S

RIPARO PER MOLATRICE ED AFFILATRICE



PMA 02/112
PMA 02/216

Riparo singolo da fissare sulla cuffia della mola, per la protezione da scintille e smeriglio. Dotato di articolazione frizionata per una rapida regolazione.

Protegge il volto dell'operatore dalla proiezione di scintille e smeriglio.

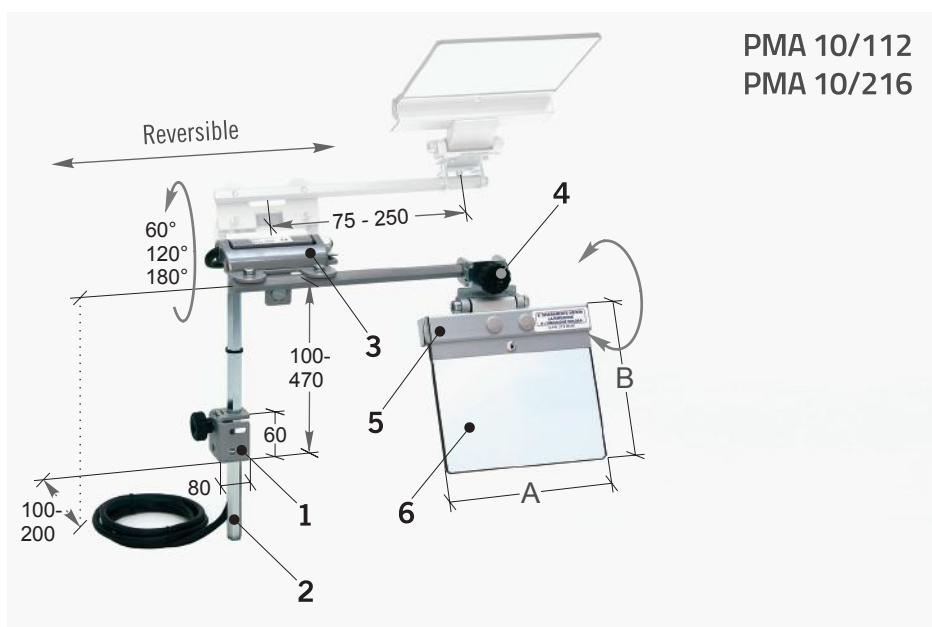
La particolare forma della staffa di ancoraggio, consente l'utilizzo anche su macchine con cuffie a due flange.

Dotato di un ampio schermo realizzato in materiale plastico antiurto, supportato da un'articolazione frizionata che ne consente un immediato posizionamento.

1. Staffa angolare di ancoraggio – in acciaio stampato
2. Articolazione frizionata – in poliammide rinforzata
3. Profilo di supporto schermo – in profilato di alluminio
4. Schermo – in materiale plastico antiurto

Codice	A	B	Kg.
PMA 02/112	160	145	0,4
PMA 02/216	200	185	0,5

RIPARO PER MOLATRICE ED AFFILATRICE



PMA 10/112
PMA 10/216

Riparo supportato da braccetti esagonali pluriregolabili. Dotato di schermo singolo reversibile dx - sx. Completo di microinterruttore integrato nella cerniera di supporto.

Protegge il volto dell'operatore dalla proiezione di scintille e smeriglio.

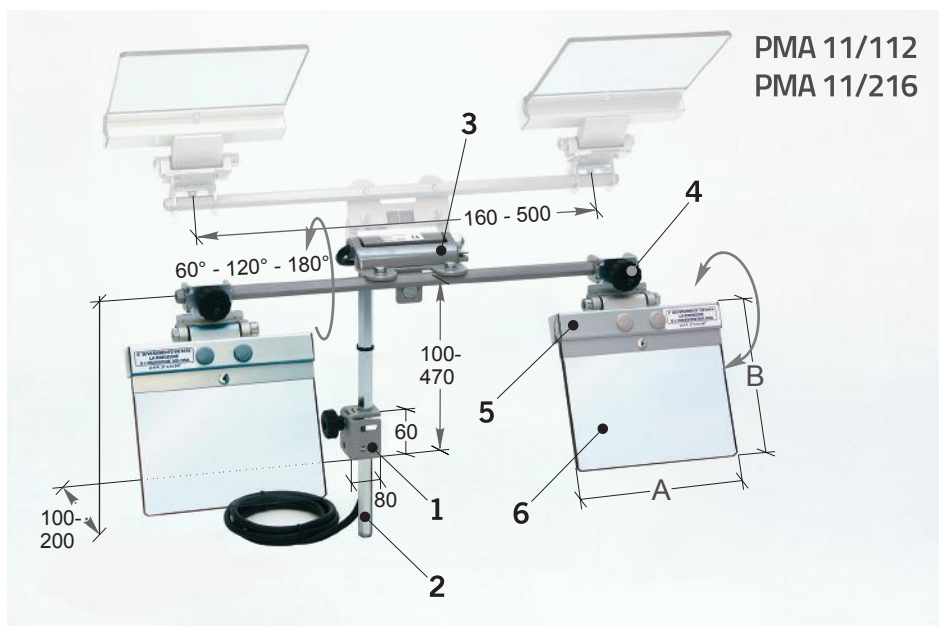
La particolare struttura a braccetti esagonali pluriregolabili consente un agevole ancoraggio sulle strutture più diverse, consentendo l'utilizzo anche su macchine con mola abrasiva situata a sbalzo.

La cerniera che supporta lo schermo di protezione è integrata del microinterruttore di sicurezza.

1. Staffa di ancoraggio – in acciaio stampato
2. Braccetti di supporto regolabili – in esagono di acciaio
3. Cerniera di rotazione dello schermo, integrata del microinterruttore di sicurezza – n. 2 contatti NC
4. Morsetto articolato per la regolazione orizzontale e verticale dello schermo
5. Profilo di supporto schermo – in profilato di alluminio
6. Schermo – in materiale plastico antiurto

Codice	A	B	Kg.
PMA 10/112	160	145	2,4
PMA 10/216	200	185	2,6

RIPARO PER MOLATRICE ED AFFILATRICE



PMA 11/112
PMA 11/216

Riparo dotato di doppio schermo, supportato da braccetti esagonali pluriregolabili.

Completo di microinterruttore integrato nella cerniera di supporto.

Protegge il volto dell'operatore dalla proiezione di scintille e smeriglio.

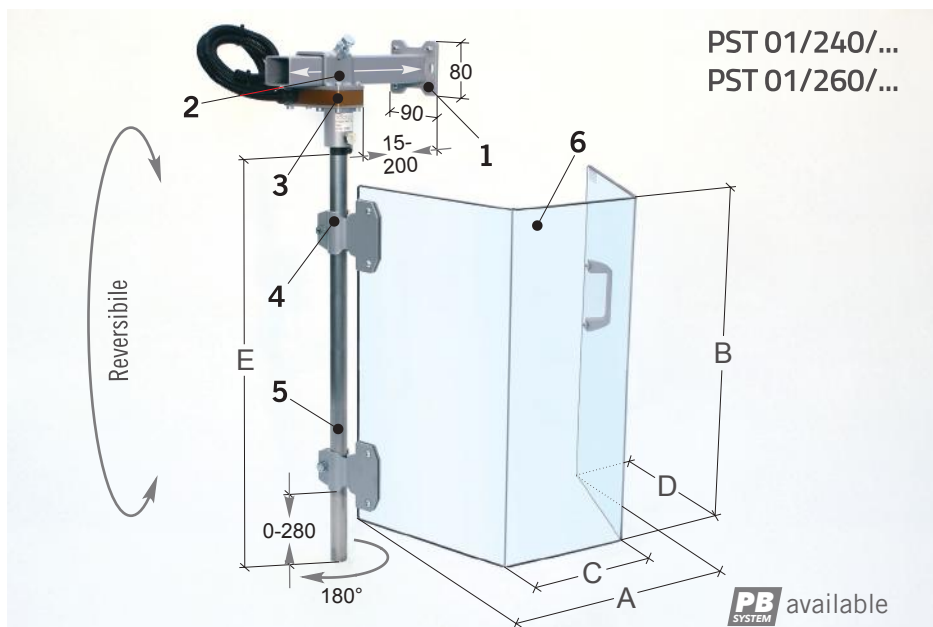
La particolare struttura a braccetti esagonali pluriregolabili consente un agevole ancoraggio sulle strutture più diverse, consentendo l'utilizzo anche su macchine con mole abrasive situate a sbalzo.

La cerniera che supporta lo schermo di protezione è integrata del microinterruttore di sicurezza.

1. Staffa di ancoraggio – in acciaio stampato
2. Braccetti di supporto regolabili – in esagono di acciaio
3. Cerniera di rotazione del gruppo schermi, integrata del microinterruttore di sicurezza – n. 2 contatti NC
4. Morsetto articolato per la regolazione orizzontale e verticale dello schermo
5. Profilo di supporto schermo – in profilato di alluminio
6. Schermo – in materiale plastico antiurto

Codice	A	B	Kg.
PMA 11/112	160	145	3,2
PMA 11/216	200	185	3,4

RIPARO PER STOZZATRICE E BROCCIATRICE



PST 01/240/...
PST 01/260/...

Articolo contraddistinto dalla reversibilità verticale del sistema di supporto per un'agevole installazione sulle macchine più diverse. Disponibile in due dimensioni.

Protegge l'operatore dal diretto contatto con gli organi in movimento alternativo della slitta verticale e dalla proiezione di trucioli di lavorazione.

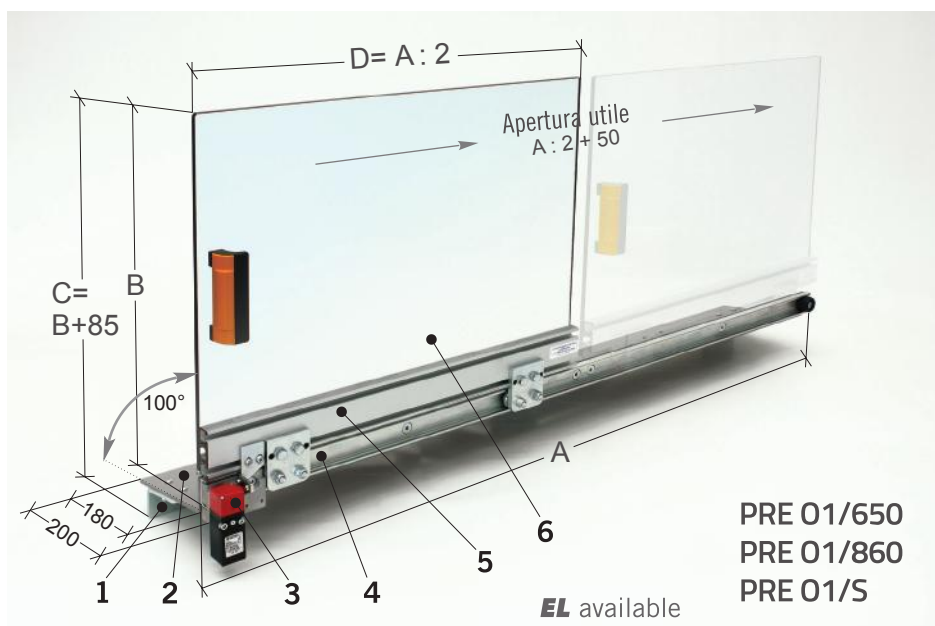
Grazie alla sua reversibilità, è ancorabile sul fianco destro o sinistro del basamento, inoltre con il gruppo di supporto in alto oppure in basso. Dotato di schermo monolitico completamente trasparente. Completo di microinterruttore di sicurezza.

- *Note:* specificare il lato di montaggio aggiungendo il suffisso: /DX = destra - /SX = sinistra.

1. Staffa di ancoraggio livellabile – in tubolare di acciaio
2. Morsetto di supporto per la regolazione di profondità
3. Scatola portante con microinterruttore di sicurezza – rotazione a 180° – n. 2 contatti NC
4. Morsetti regolabili di fissaggio schermo-asta – in acciaio stampato
5. Asta verticale di sostegno schermo – in tubolare di acciaio inox
6. Schermo monolitico semiesagonale – in materiale plastico antiurto-antiolio

Codice	A	B	C	D	E	Kg.
PST 01/240/...	400	400	200	250	600	7,7
PST 01/260/...	400	600	200	250	800	8,9

PROTEZIONE PER RETTIFICA UNIVERSALE E TANGENZIALE



1. Staffe angolari di ancoraggio – in acciaio stampato
2. Struttura inclinata di supporto – in lamiera di acciaio
3. Microinterruttore di sicurezza ad azionatore separato con n. 2 contatti NC
4. Guida di scorrimento in acciaio con rotelle temprate
5. Struttura di supporto schermi – in profilato di alluminio
6. Schermo di grande spessore – in materiale plastico antiurto-antiolio

Dotata di ante scorrevole su guida in acciaio e rotelle temprate.

Supportata da struttura inclinata adibita alla raccolta dei liquidi. Realizzabile su misura.

Protegge l'operatore dal diretto contatto con gli organi in rotazione della mola abrasiva e dalla proiezione di liquido lubrorefrigerante.

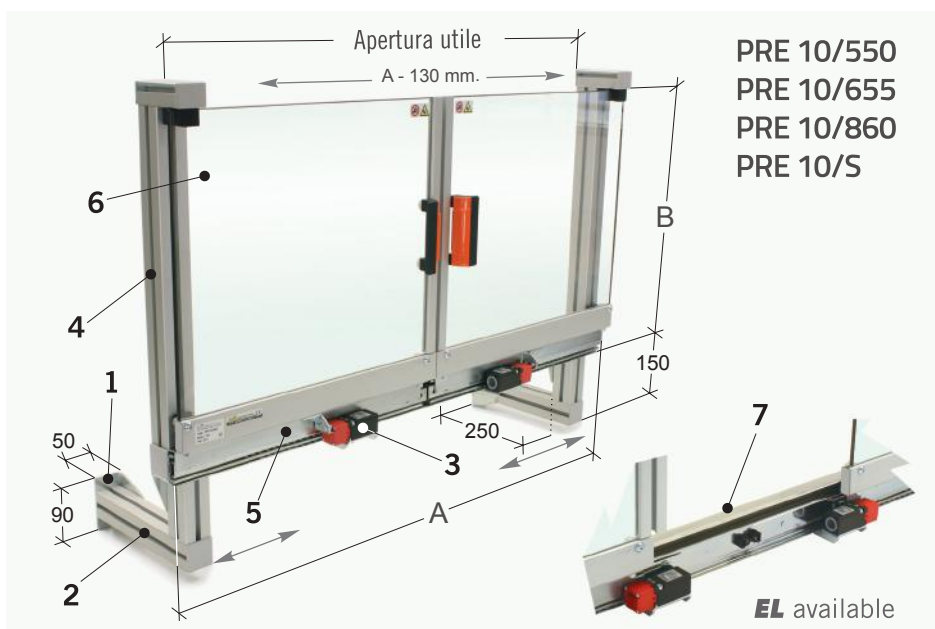
Ancorabile alla banchina mobile tramite una solida lamiera inclinata, adibita anche alla raccolta dei liquidi lubrorefrigeranti.

Dotata di un'anta scorrevole realizzata in materiale plastico antiurto di grande spessore, scorrevole su guida in acciaio ed opportunamente posizionata all'esterno.

Completa di microinterruttore di sicurezza.

Codice	A	B	Kg.
PRE 01/650	1200	500	16,5
PRE 01/860	1600	600	20,5
PRE 01/S

PROTEZIONE PER RETTIFICA UNIVERSALE E TANGENZIALE



1. Staffe angolari di ancoraggio – in acciaio stampato
2. Strutture di supporto multi regolabili, con due differenti sistemi di fissaggio
3. Microinterruttori di sicurezza ad azionatore separato – n. 2 contatti NC
4. Struttura perimetrale – in profilati di alluminio
5. Guide telescopiche a sfere aventi una corsa pari alla loro lunghezza – in acciaio stampato
6. Schermi di grande spessore – in materiale plastico antiurto-antiolio
7. Struttura interna per la raccolta del liquido lubrorefrigerante – in lamiera di alluminio

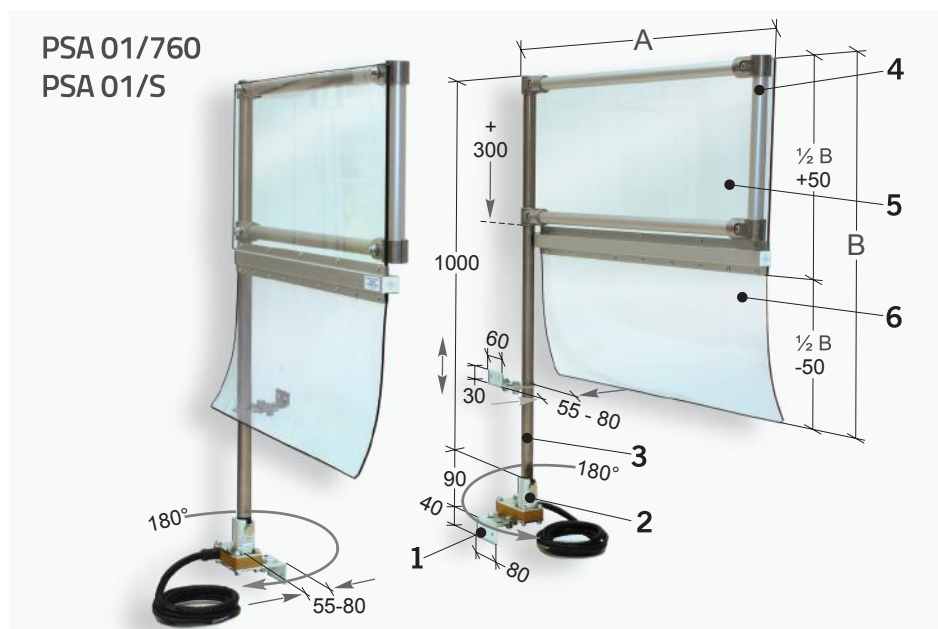
Dotata di due ante scorrevoli su guide telescopiche a sfere ad apertura totale. Completa di staffe di ancoraggio universali pluri regolabili. Realizzabile su misura.

Protegge l'operatore dal diretto contatto con gli organi in rotazione della mola abrasiva e dalla proiezione di liquido lubrorefrigerante.

Ancorabile al basamento della macchina grazie a due strutture di supporto multi-regolabili (punto 2) ed all'occorrenza facilmente accorciabili, che consentono il fissaggio della protezione dal basso, (come rappresentato) o frontalmente. Dotata di ante scorrevoli ad apertura totale contrapposta, realizzate in materiale plastico di grande spessore. Completa di doppio microinterruttore di sicurezza.

Codice	A	B	Kg.
PRE 10/550	1000	510	14,7
PRE 10/655	1200	560	17,5
PRE 10/860	1600	660	21,6
PRE 10/S

RIPARO PER SEGATRICE ALTERNATIVA



Costituito da due elementi simmetrici da fissare inferiormente ai due lati della macchina. Realizzabile su misura.

Impedisce all'operatore il diretto accesso sui due lati della macchina, ove è maggiormente raggiungibile il gruppo di taglio a movimento alternativo pericoloso, inoltre ripara dalla proiezione di parti metalliche che potrebbero generarsi durante la lavorazione.

Non consente una completa protezione dagli organi mobili pericolosi accessibili dal lato frontale.

I due elementi sono ancorabili posteriormente sui due lati del basamento.

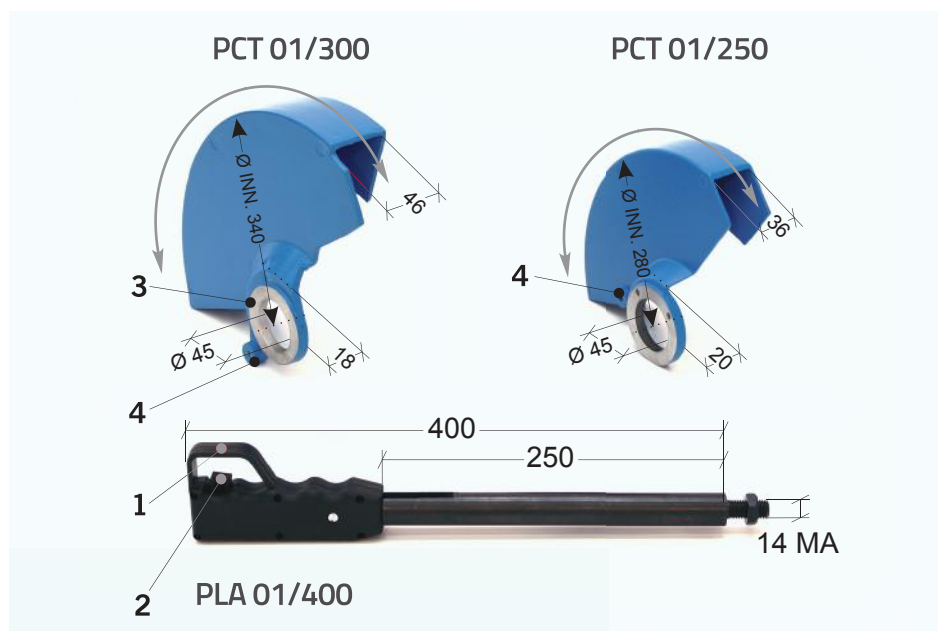
Gli schermi sono suddivisi in due sezioni, quella inferiore è realizzata in PVC flessibile e può essere eventualmente sagomata per il passaggio della barra in lavorazione.

Completo di doppio microinterruttori di sicurezza.

1. Staffa angolare regolabile di ancoraggio – in acciaio stampato
2. Scatola portante con microinterruttore di sicurezza – rotazione a 180° – n. 2 contatti NC
3. Asta verticale di sostegno schermo – in tubolare di acciaio inox
4. Struttura dello schermo – in tubolare di alluminio
5. Sezione superiore dello schermo – in materiale plastico antiurto-antiolio
6. Sezione inferiore dello schermo – in PVC flessibile, sagomabile per il passaggio delle barre

Codice	A	B	Kg.
PSA 01/760	700	600	11,9
PSA 01/S

DISPOSITIVI VARI PER TRONCATRICI A DISCO



Dispositivo di comando e ripari mobili, per macchine sprovviste dei sistemi di sicurezza tipici delle troncatrici a disco.

Gli articoli: **PCT 01/250** - **PCT 01/300**, sono realizzati in alluminio pressofuso, costituiscono unicamente la parte mobile del riparo completo, cioè quella solitamente mancante.

Al fine di garantire una completa copertura del disco di taglio, si precisa che la parte fissa del riparo è comunque necessario che sia presente. Qualora questa fosse mancante, provvedere in altro modo.

Il riparo mobile ruota automaticamente durante la discesa del disco, grazie al braccio di reazione fissato tra il riparo stesso, (punto 4) e la struttura fissa della macchina.

- *Nota:* per una sicura verifica di compatibilità con la propria macchina, si consiglia di visionare tutte le quote indicate, in modo particolare le dimensioni del collare di rotazione: (punto 3).

PCT 01/250 = riparo con \varnothing massimo del disco di 250 mm.

PCT 01/300 = riparo con \varnothing massimo del disco di 300 mm.

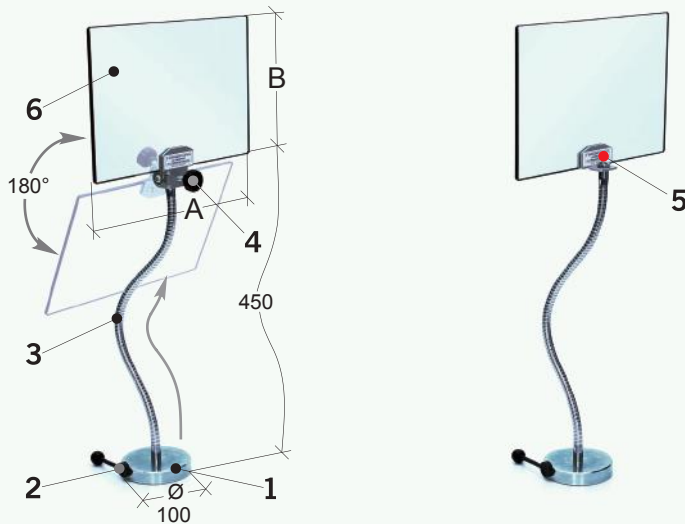
PLA 01/400 = leva universale di comando per Troncatrici, dotata di impugnatura ergonomica, con anello di guardia e pulsante con contatto unipolare in scambio: (3 Pin) COM – NO – NC.

1. Impugnatura ergonomica con anello di guardia
2. Pulsante con contatto unipolare in scambio (3 Pin) COM – NO – NC
Portata contatto: 16(4) A 250VAC 1E4 – 12(4) A 250VAC 5E4
3. Collare di rotazione dei ripari
4. Punto di fulcro del braccio di reazione (non fornito)

RIPARI CON BASE MAGNETICA

PBM 11/320 - PBM 11/325

PBM 10/320 - PBM 10/325



1. Base magnetica \varnothing 100 mm – forza d'attrazione di Kg 55 – in acciaio zincato
2. Leva eccentrica di disinserimento
3. Asta flessibile – in acciaio cromato
4. Morsetto di supporto dello schermo, dotato di snodo articolato e pomolo di bloccaggio
5. Morsetto di supporto dello schermo, privo di snodo
6. Schermo – in materiale plastico antiurto-antiolio

Versatile articolo a fissaggio magnetico ad uso universale. Proposto con schermo regolabile solo su asta flessibile, oppure su asta flessibile e snodo articolato.

Protegge il volto dell'operatore dalla proiezione di smeriglio, polveri e piccoli corpi generati durante le lavorazioni.

Articolo dotato di una potente base magnetica con leva eccentrica di disinserimento.

Adatto per un utilizzo su basamenti di macchinari e superfici piane ferrose.

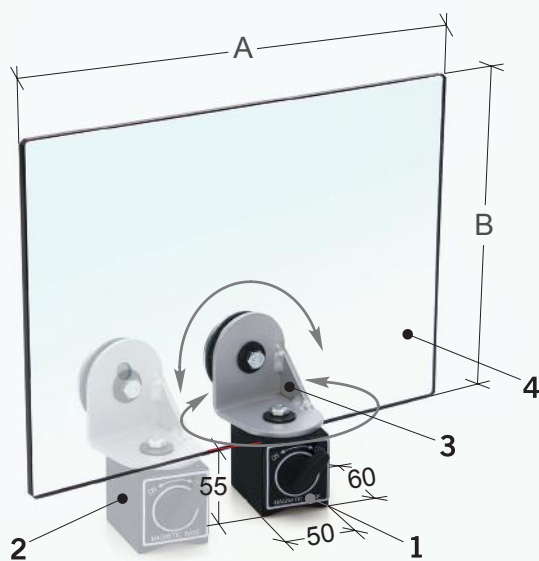
Proposto in due versioni:

PBM 10/... con regolazione dello schermo tramite la sola asta flessibile.

PBM 11/... con regolazione dello schermo tramite asta flessibile e snodo articolato, che ne consente il suo completo ribaltamento (punto 4).

Codice	A	B	Kg.
PBM 10/320 - PBM 11/320	300	200	1,5
PBM 10/325 - PBM 11/325	350	250	1,6

RIPARO CON BASE MAGNETICA



PBM 20/325
PBM 20/430

1. Base magnetica dim. 50x60 mm con selettore di inserimento – forza d'attrazione Kg. 40
2. Posizione laterale di montaggio della base magnetica
3. Snodo angolare frizionato – in acciaio stampato
4. Schermo – in materiale plastico antiurto-antiolio

Riparo ad uso universale a fissaggio magnetico, completo di base magnetica inseribile con apposito selettore. Dotato di schermo regolabile su due posizioni.

Protegge il volto dell'operatore dalla proiezione di smeriglio, polveri e piccoli corpi generati durante le lavorazioni.

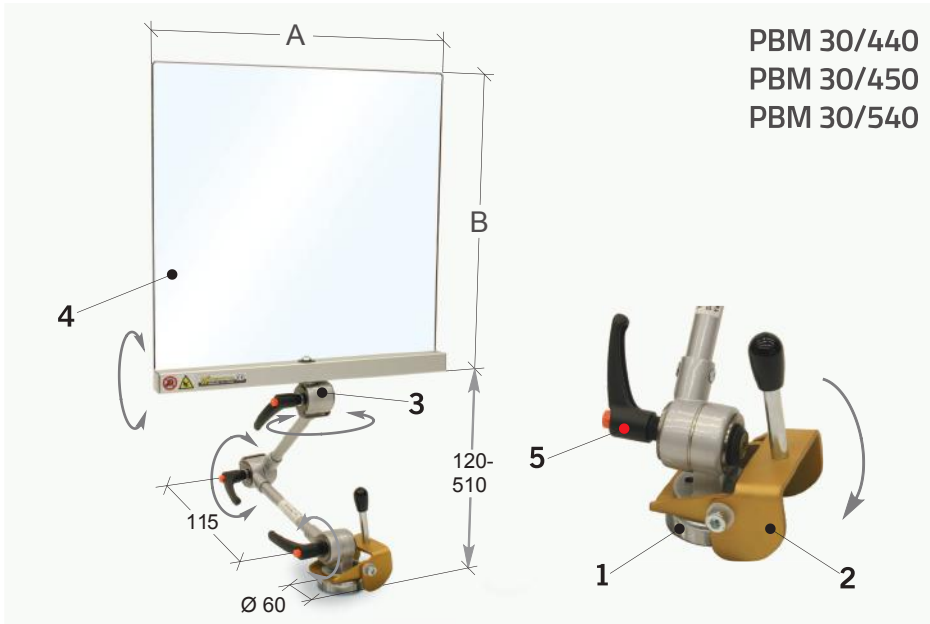
Dotato di base magnetica con selettore di inserimento.

Da utilizzare su basamenti di macchinari e superfici piane ferrose.

Schermo realizzato in materiale plastico antiurto-antiolio, provvisto di doppia posizione di fissaggio e di snodo angolare per un agevole posizionamento.

Codice	A	B	Kg.
PBM 20/325	350	250	1,9
PBM 20/430	400	300	2,0

RIPARO CON BASE MAGNETICA



PBM 30/440
PBM 30/450
PBM 30/540

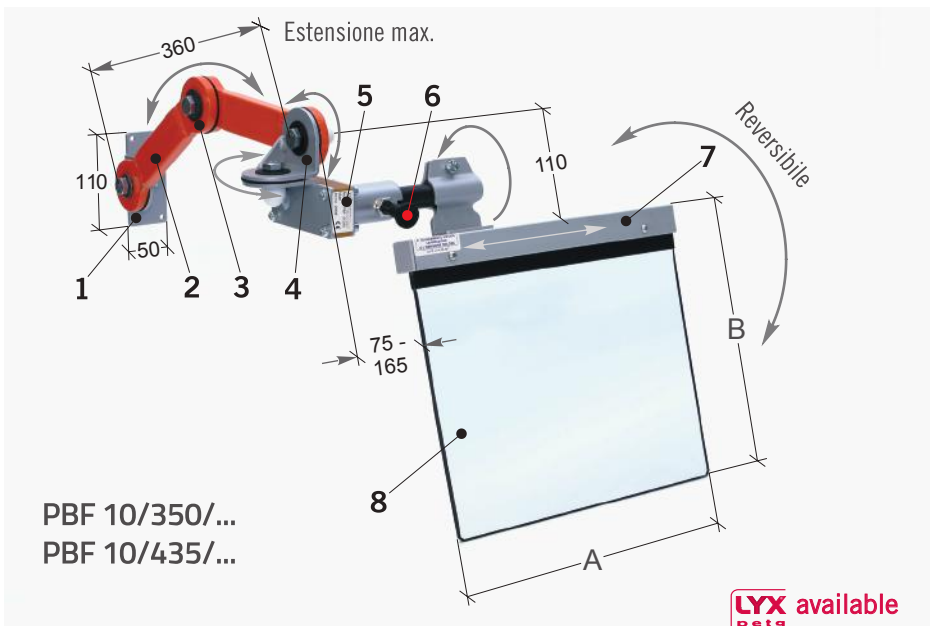
Riparo ad uso universale a fissaggio magnetico. L'unico posizionabile anche verticalmente, grazie al potente magnete al Neodimio dotato di leva di distacco.

Articolo ad uso universale a fissaggio magnetico, adatto all'utilizzo su piani da lavoro metallici e basamenti di macchinari. Le sue numerose articolazioni ed il potente magnete di supporto al Neodimio, lo rendono particolarmente versatile, consentendo un posizionamento dello schermo in qualsiasi direzione: in verticale – in orizzontale a “bandiera” – con l'estremità superiore dello schermo a contatto del piano. Si presta particolarmente per lavorazioni di smerigliatura, montaggi di piccoli componenti dalla possibile proiezione accidentale, nonché per tutte quelle situazioni improvvisate, per le quali occorre rapidità d'intervento e dove non è specificatamente richiesto un riparo dotato di sistema elettrico di interblocco.

1. Base di supporto con magnete al Neodimio Ø 60 mm – forza d'attrazione Kg. 110
2. Camma eccentrica di distacco della base magnetica
3. Braccio di supporto con doppia articolazione, per la completa regolazione dello schermo
4. Schermo in materiale plastico antiurto-antiolio, con struttura in alluminio
5. Leva a ripresa per il blocco delle articolazioni

Codice	A	B	Kg.
PBM 30/440	400	400	2,2
PBM 30/450	400	500	2,3
PBM 30/540	500	400	2,6

RIPARO PER PRESSE IDRAULICHE E MACCHINE VARIE



PBF 10/350/...
PBF 10/435/...

Articolo ad uso universale dotato di schermo reversibile sostenuto da bracci articolati frizionati. Pratico e rapidamente registrabile, adatto a frequenti cambi di lavorazione.

Protegge l'operatore dal diretto contatto con gli organi pericolosi segregati frontalmente dallo schermo.

Ancorabile frontalmente alla macchina. Dispone di uno schermo ad estesa visibilità, con verso d'apertura multipla e reversibile: verticale od orizzontale e sinistra o destra. Il pomolo di blocco dello schermo (punto 6), assicura una sicura tenuta della posizione.

Completo di microinterruttore di sicurezza (punto 5) con n. 2 contatti NC.

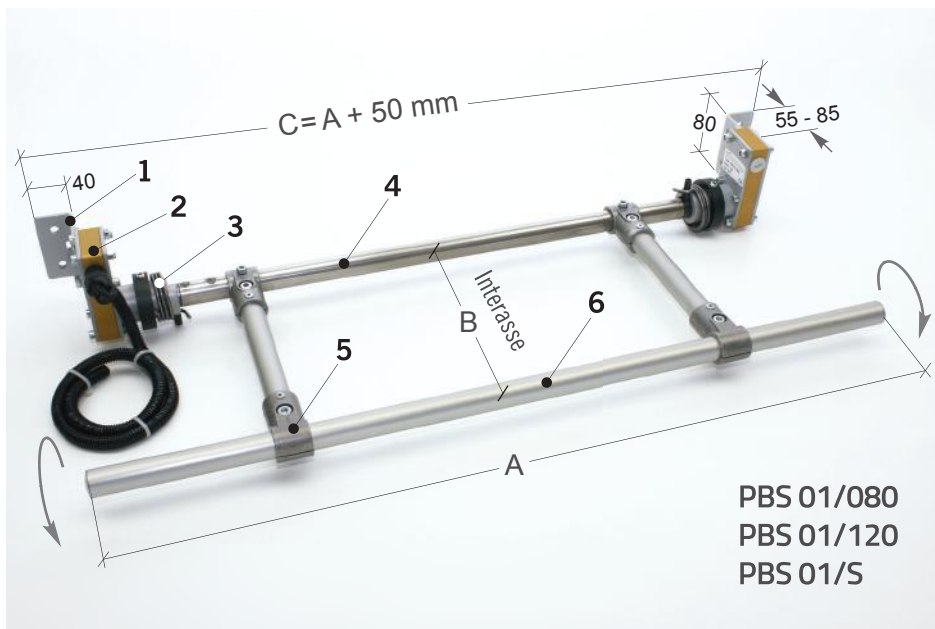
- Nota: Specificare il lato di montaggio aggiungendo il suffisso: /DX = destra - /SX = sinistra.

- Accessori complementari: PBA 01/190 – PBA 01/325 – PBA 02/325.

1. Staffa angolare di ancoraggio – in acciaio stampato
2. Bracci articolati – in tubolare di acciaio
3. Articolazioni frizionate con dischi d'attrito
4. Giunzione angolare per il ribaltamento verticale dello schermo
5. Scatola portante con rotazione a 180° e microinterruttore di sicurezza con n. 2 contatti NC
6. Pomolo di sblocco apertura schermo
7. Struttura dello schermo – in profilato di alluminio
8. Schermo – in materiale plastico antiurto-antiolio

Codice	A	B	Kg.
PBF 10/350/...	350	300	5,5
PBF 10/435/...	400	350	5,8

BARRA DI SICUREZZA PER MACCHINE VARIE



PBS 01/080
PBS 01/120
PBS 01/S

1. Staffe regolabili di ancoraggio – in acciaio stampato
2. Scatole portanti, dotate di uno o due microinterruttori di sicurezza – n. 2 contatti NC
3. Molle a spirale per il richiamo della barra in posizione di riposo
4. Barra principale – in tubolare di acciaio inox
5. Morsetti di regolazione della barra di manovra
6. Barra di manovra – in tubolare di alluminio

Dispositivo solido e versatile, da utilizzare come sistema di Stop – Start – Emergenza. Azionabile con gli arti inferiori o superiori. Realizzabile all'occorrenza su misura.

Articolo multi funzione, particolarmente solido e dotato di diverse regolazioni, adatto per l'utilizzo su diverse tipologie di macchinari. In base allo scopo per il quale viene installato, consente di azionare il sistema di "Stop – Start" (per l'arresto e/o start di routine), oppure il sistema di "Emergenza", (per sopravvenuta situazione di pericolo).

Disponibile con singolo microinterruttore, cod. **PBS 01/...**

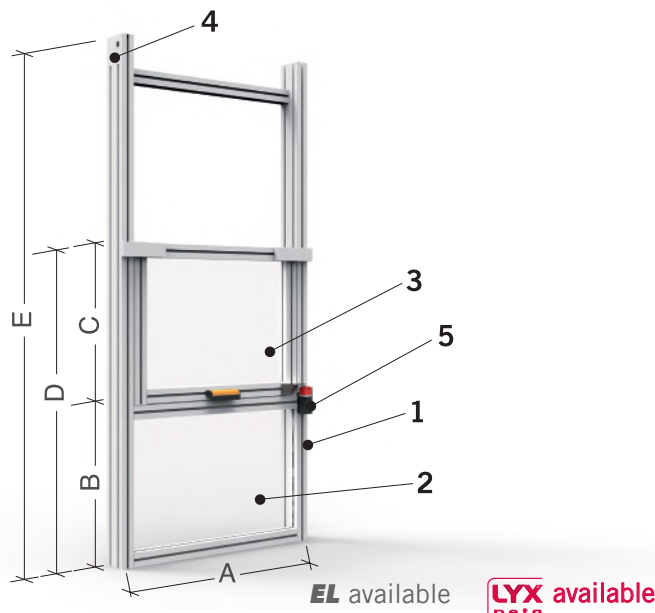
Il dispositivo è predisposto per un montaggio in prossimità del pavimento per l'azionamento con gli arti inferiori (tipica funzione di emergenza), oppure in posizione rialzata.

Dispone di regolazione di sensibilità d'intervento dei microinterruttori.

Codice	A	B	Kg.
PBS 01/080	800	250	5,3
PBS 01/120	1200	250	6,0
PBS 01/S

RIPARO PER PRESSA IDRAULICA A DOPPIA COLONNA

PPR 01/100
PPR 01/S



Protezione dotata di anta scorrevole verticalmente ad apertura totale e pannelli superiore e inferiore fissi. Realizzabile anche su misura.

Protegge l'operatore dal diretto contatto con il pistone in movimento e dalle possibili proiezioni di particolari in lavorazione.

Dotata di anta ad apertura totale, scorrevole su pattini in polietilene, con contrappesi di sostegno interni alla protezione, per facilitare il movimento e sostenerne il peso. Schermi realizzati in policarbonato.

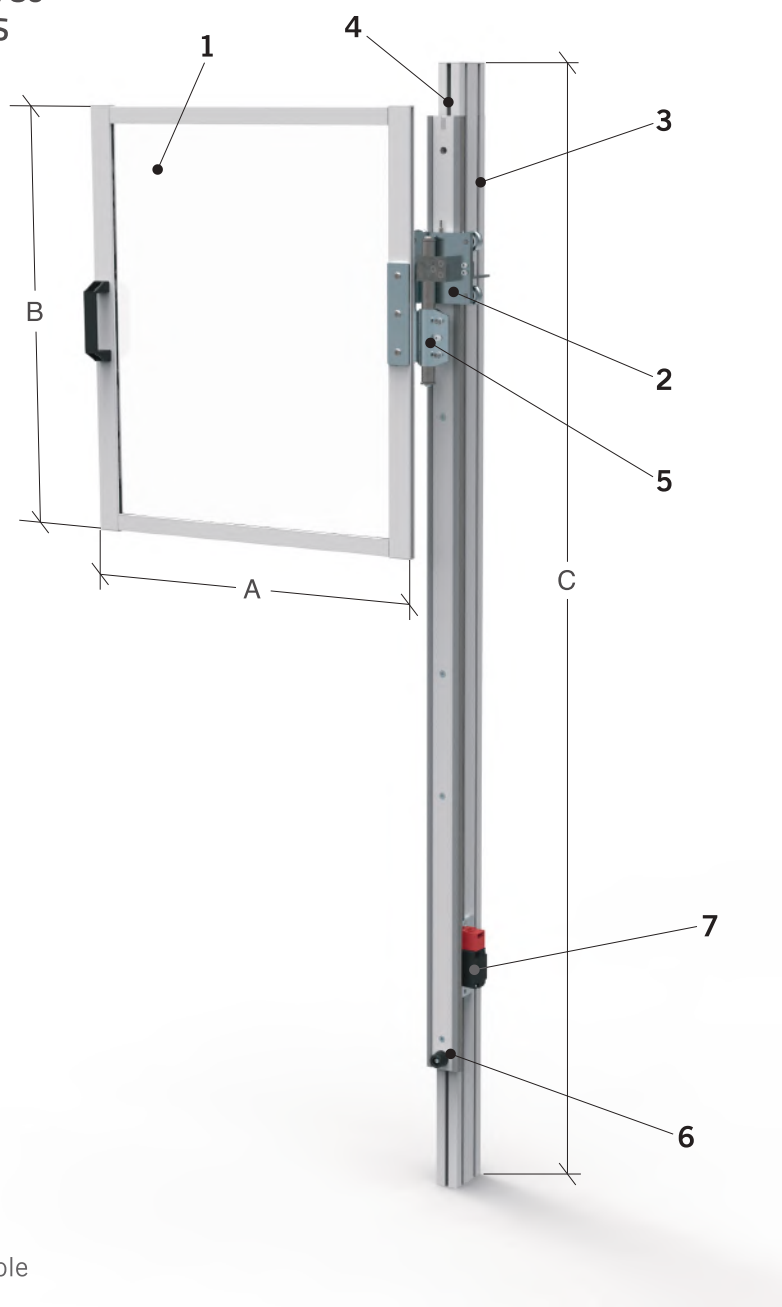
Completa di microinterruttore di sicurezza.

1. Struttura perimetrale – in profilati di alluminio
2. Pannello inferiore fisso – in policarbonato
3. Sportello ad apertura verticale – in policarbonato
4. Sistema sali-scendi con contrappesi
5. Microinterruttore di sicurezza ad azionatore separato – n. 2 contatti NC

Codice	A	B	C	D	E	Kg.
PPR 01/100	1000	500	500	1000	1500	29,5
PPR 01/S

RIPARO PER ALESATRICE

PAL 01/780
PAL 01/S



EL available

Riparo dotato di pannello di protezione scorrevole verticalmente ad apertura manuale.

Protegge l'operatore dal diretto contatto con gli organi in moto e dalle possibili proiezioni di trucioli e liquido lubrificante.

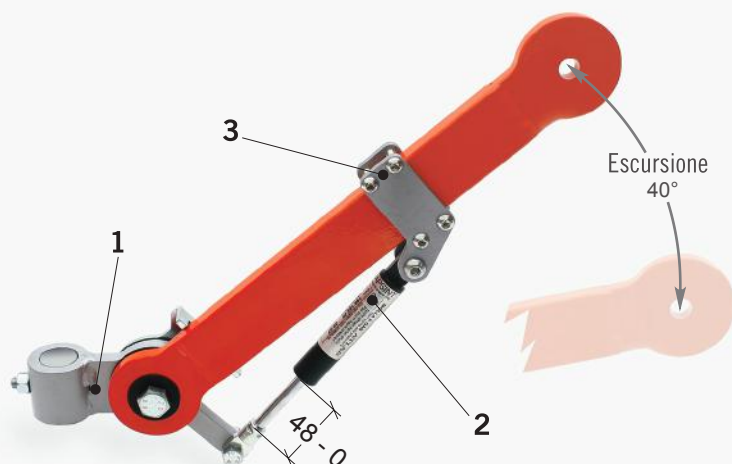
Lo schermo, in alluminio e policarbonato, è scorrevole su pattini in polietilene, con contrappesi di sostegno interni alla colonna portante, per facilitare il movimento e sostenerne il peso. Completa di microinterruttore di sicurezza

1. Schermo di protezione – in policarbonato e profili in alluminio
2. Carrello scorrevole di supporto protezione mobile
3. Guida portante – in estruso di alluminio – provvista di sistemi di scorrimento su profilo rettificato
4. Gruppo contrappeso
5. Morsetto di fissaggio dello schermo
6. Paracolpi
7. Microinterruttore di sicurezza ad azionatore separato – n. 2 contatti NC

Codice	A	B	C	Kg.
PAL 01/780	700	800	2000	30,0
PAL 01/S

KIT DI BILANCIAMENTO

PMG 60/185
Kg 0,9



1. Manicotto di supporto molla a gas, da sostituire a quello originale – in acciaio saldato
2. Molla a gas caricata a 60 Kg.
3. Morsetto di unione con il braccio articolato – in acciaio

Kit applicabile a tutti i ripari a bracci articolati, per aumentarne la manovrabilità. Ideale per macchine con frequenti cambi di lavorazione.

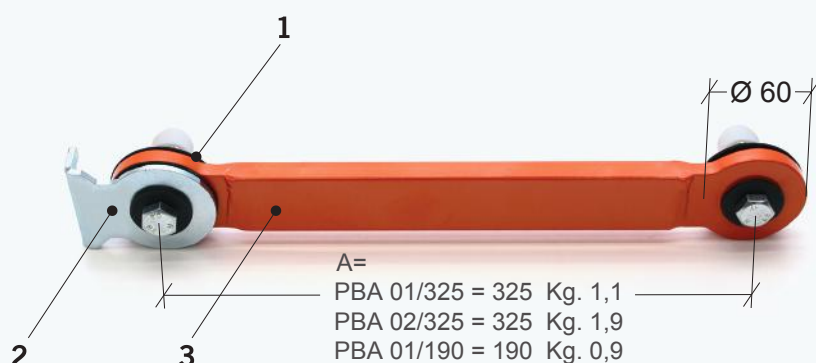
Consente di aumentare la manovrabilità di tutti i ripari originariamente dotati del sistema di supporto a bracci articolati. Completo di tutti gli accessori e bulloneria necessari, compreso il manicotto di supporto (punto 1).

Il kit è dotato di una molla a gas (punto 2) caricata ad una forza di 60 Kg. (valore medio per comprendere buona parte delle casistiche d'impiego) regolabile assialmente lungo il braccio articolato, grazie al particolare morsetto (punto 3), questo determina il range d'intervento della molla, corrispondente a circa un angolo di 40°. L'effetto di "autosospensione" generato dalla molla, comporta una minore necessità di serraggio della prima articolazione, (la più soggetta all'effetto gravità) quindi un minor sforzo fisico per il posizionamento dello schermo ed un ridotto stress meccanico dello stesso componente.

- *Note:* l'utilizzo del Kit **PMG 60/185**, grazie al suo effetto di auto-sospensione, contribuisce ad una maggiore funzionalità dei kit di bracci aggiuntivi **PBA 01/325** e **PBA 02/325**.

KITS BRACCI ARTICOLATI AGGIUNTIVI

PBA 01/325
PBA 02/325
PBA 01/190



1. Disco d'attrito Ø 60 mm – in ferodo stampato
2. Piastra di contrapposizione dell'articolazione – in acciaio stampato
3. Braccio articolato aggiuntivo – in tubolare e dischi in acciaio saldati

Kits completi proposti per l'ampliamento del raggio d'azione di tutti i ripari dotati di bracci articolati frizionati. Disponibili in diverse configurazioni. Consentono di aumentare il campo d'azione dello schermo di tutti i ripari originariamente dotati del sistema a bracci articolati. I kits comprendono tutti gli accessori e bulloneria necessari.

Disponibili in tre versioni, a seconda della rigidità e del raggio d'azione desiderato.

PBA 01/325 = braccio articolato semplice, interasse 325 mm.

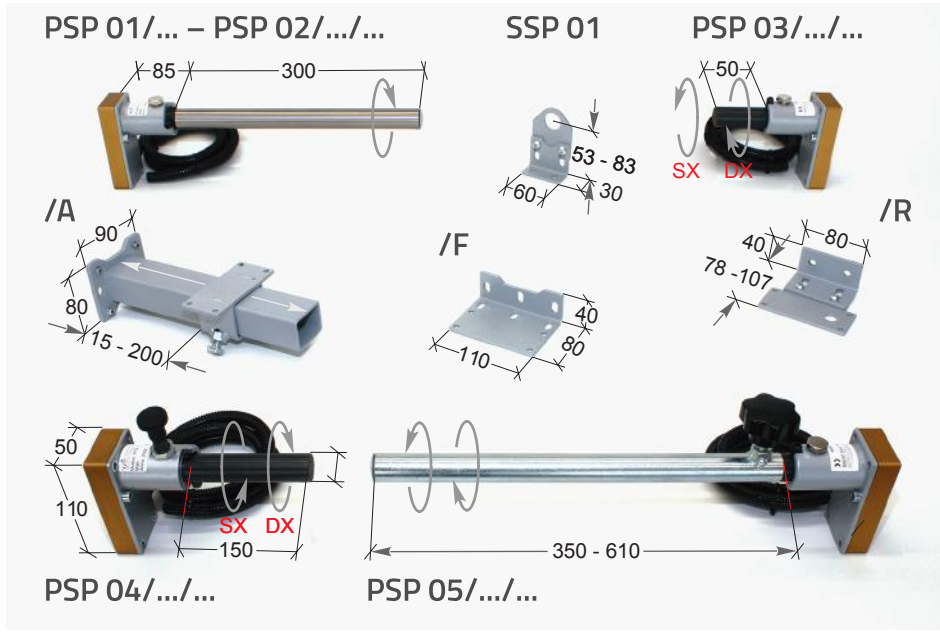
PBA 02/325 = braccio articolato rinforzato (composto da due bracci affiancati) interasse 325 mm.

PBA 01/190 = braccio articolato semplice, interasse 190 mm.

- *Note:* l'articolo **PBA 02/325**, grazie alla sua rigidità, è consigliato per aumentare il raggio d'azione di ripari con schermo di un certo peso e volume, oltre per tutte le situazioni in cui si rende necessario aumentare il grado di tenuta dell'articolazione del primo braccio.

- *Ulteriori accessori disponibili:* il kit di bilanciamento con molla a gas, cod. **PMG 60/185** è progettato per facilitare il sostegno delle protezioni di un certo peso e per agevolare le frequenti regolazioni verticali, pertanto causa anch'esso un aumento della tenuta dell'articolazione del primo braccio.

GRUPPI COMPLETI DI SUPPORTO



Kits completi per il supporto di schermi. Proposti come ricambio agli originali e per la realizzazione in proprio di ripari speciali. Disponibili in diverse configurazioni.

Kits completi del gruppo di supporto con scatola microinterruttore, proposti principalmente per la realizzazione di dispositivi di sicurezza da adattare al proprio caso specifico.

PSP 01/... = gruppo con scatola microint. con rotazione a 90° - asta L = 300 mm.

PSP 02/.../... = gruppo con scatola microint. con rotazione a 180° - asta L = 300 mm.

PSP 03/.../... = gruppo con scatola microint. con rotazione a 180° - mozzo L = 50 mm.

PSP 04/.../... = gruppo con scatola microint. con rotazione a 180° - asta L = 150 mm e pomolo di sblocco della posizione a 0° e 180°.

PSP 05/.../... = gruppo con scatola microint. con rotazione a 180° - asta telescopica L = 350 mm.

SSP 01 = staffa angolare regolabile per il supporto della parte terminale dell'asta Ø 25 mm.

- Nota: determinare il tipo di staffa d'ancoraggio desiderato, indicando nella parte centrale del codice, il suffisso corrispondente:

/A = staffa di ancoraggio regolabile tipo pesante **/F** = Staffa di ancoraggio universale

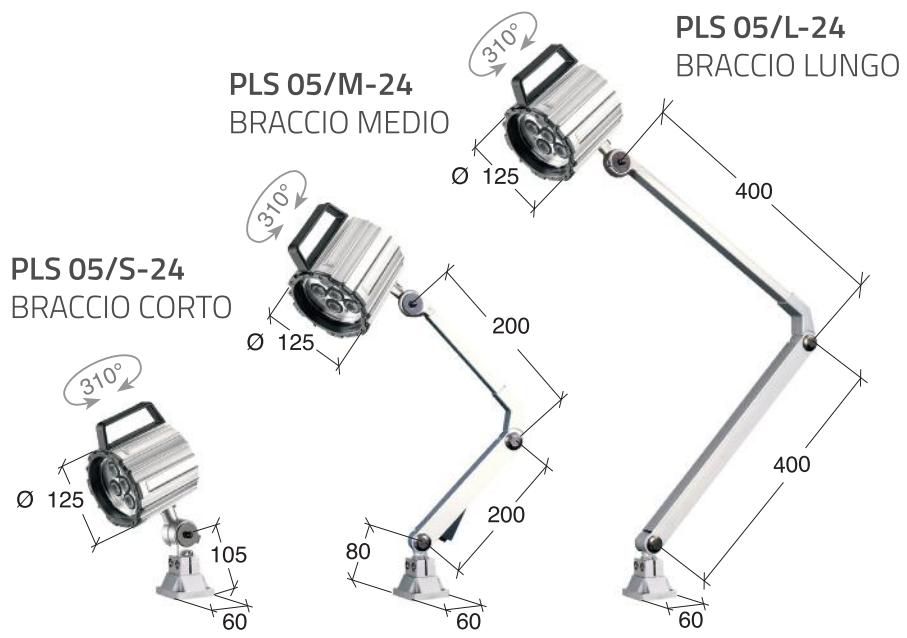
/R = staffa di ancoraggio laterale regolabile.

- Nota: specificare il verso d'intervento del microinterruttore, indicando nella parte finale del codice il suffisso: **/DX** = destra - **/SX** = sinistra. Esempio: il suffisso **/DX**, indica che il verso di intervento del microinterruttore (corrispondente al riparo chiuso) avviene guardando la sommità dell'asta attraverso il suo asse e ruotandola completamente in senso orario (punto 1).

- Nota: tutte le versioni sono dotate di microinterruttore con n. 2 contatti NC.

- Codice di esempio: **PSP 02/F/SX** = gruppo con scatola microint. con rotaz. a 180° - asta L = 300 mm - staffa di ancoraggio universale - rotazione sinistra - n. 2 contatti NC.

LAMPADE ORIENTABILI PER MACCHINE UTENSILI



Dotate di un potente proiettore a Led. Progettate specificatamente per essere utilizzate su macchine utensili, secondo le applicazioni previste dalla direttiva EN 1837.

Lampada orientabile proposta in tre grandezze e due differenti tensioni di alimentazione.

Dotata di proiettore Led a luce bianca, con durata stimata di 40.000 ore.

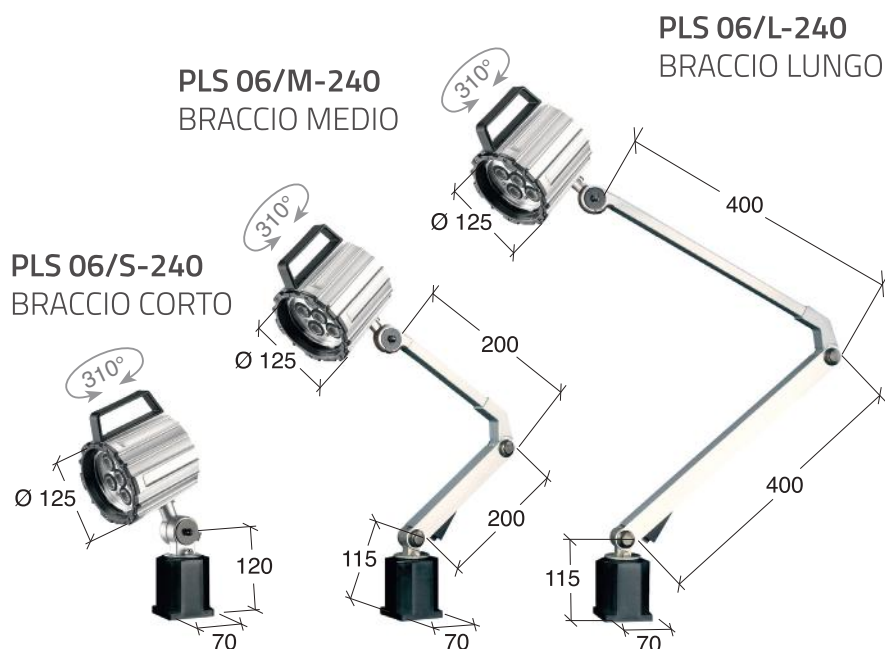
Il grado di protezione IP65 in tutti i suoi componenti e la resistenza agli oli lubrificanti, la rendono adatta per un impiego in ambienti industriali ed in modo particolare su macchine utensili, ove i vari sistemi di regolazione consentono un immediato orientamento del suo fascio luminoso che, nella versione standard, è proiettato con angolazione di 60°.

Il LED driver è inserito internamente alla testa della lampada

- Per bassa tensione AC/DC 24V
- Dotata di 1.8 metri di cavo senza connettore
- Angolo di illuminazione = 60°
- Potenza del singolo LED = 2W x 6 unità

- Lenti rinforzate per un'alta resistenza agli urti
- Protetto da polvere, refrigeranti e agli oli lubrificanti
- Durata di vita del LED superiore a 40.000 ore
- Temperatura di esercizio = - 30° ~ + 50° C
- Non emette radiazioni da raggi infrarossi e ultravioletti

LAMPADE ORIENTABILI PER MACCHINE UTENSILI



Il LED driver è inserito internamente alla testa della lampada

- Dotate di un LED driver per connessione diretta alla rete AC 100V ~ 240V (50Hz/60Hz), 1.8 metri di cavo con spina elettrica
- Angolo di illuminazione = 60°
- Potenza del singolo LED = 2W x 6 unità
- Lenti rinforzate per un'alta resistenza agli urti
- Protetto da polvere, refrigeranti e oli lubrificanti
- Durata di vita del LED superiore a 40.000 ore
- Temperatura di esercizio = - 30° ~ + 50°C
- Non emette radiazioni da raggi infrarossi e ultravioletti

Dotate di un potente proiettore a Led. Progettate specificatamente per essere utilizzate su macchine utensili, secondo le applicazioni previste dalla direttiva EN 1837.

Lampada orientabile proposta in tre grandezze e due differenti tensioni di alimentazione.

Dotata di proiettore Led a luce bianca, con durata stimata di 40.000 ore.

Il grado di protezione IP65 in tutti i suoi componenti e la resistenza agli oli lubrificanti, la rendono adatta per un impiego in ambienti industriali ed in modo particolare su macchine utensili, ove i vari sistemi di regolazione consentono un immediato orientamento del suo fascio luminoso che, nella versione standard, è proiettato con angolazione di 60°.

LAMPADE ORIENTABILI PER USO GENERALE



- Proiettori Led con interruttore d'accensione posteriore
- Asta flessibile in metallo, con rivestimento esterno in materiale plastico
- Articolazioni frizionate regolabili o bloccabili nella posizione
- Dotata di un LED driver per connessione diretta alla rete AC 100V ~ 260V (50Hz/60Hz) con 1.8 metri di cavo e spina elettrica
- Dotata di 3 lampade a LED (2W)
- Resistente all'acqua, agli oli lubrificanti, polvere e altri liquidi
- Angolo di illuminazione = 30°
- Il design permette la dispersione veloce del calore

- Base di supporto in materiale plastico, con interruttore d'accensione anteriore
- Asta flessibile in metallo, con rivestimento esterno in materiale plastico
- Articolazioni frizionate regolabili o bloccabili nella posizione
- Dotata di un LED driver per connessione diretta alla rete AC 100V ~ 240V (50Hz/60Hz) con 1.8 metri di cavo e spina elettrica
- Dotata di una lampada LED da 3W
- Protetto da polvere, refrigeranti e oli lubrificanti
- Braccio flessibile lungo 500 mm rivestito
- Il LED driver è integrato nella base

Dotate di proiettore a Led. Adatte per un utilizzo su macchine in genere e banchi da lavoro, secondo le applicazioni previste dalla direttiva EN 1837.

Serie di lampade adatte per diversi campi d'impiego, immediatamente posizionabili grazie all'asta flessibile e le diverse articolazioni frizionate. Proposte in diverse configurazioni ed unica tensione di alimentazione (110÷230V-AC). Complete di trasformatore incorporato e di proiettore Led a luce bianca, con durata stimata di 40.000 ore.

PLS 10/... = articolo adatto per ambienti industriali, in modo particolare macchine utensili.

Proiettore Led 3W – Angolo fascio luminoso 30° – Grado di protezione IP65 – Alim. 110÷230V-AC.

PLS 30/... = articolo adatto per piccole macchine utensili e postazioni per lavori di precisione.

Proiettore Led 1W – Angolo fascio luminoso 45° – Grado di protezione IP55 – Alim. 110÷230V-AC.

- Ricambi:

PLS 10/L30 = gruppo led completo - 3W

PLS 10/FST = filtro standard neutro, Ø 65 mm.

QUADRI ELETTRICI

Serie di quadri elettrici proposti in diverse configurazioni, progettati per l'utilizzo su Trapani, Troncatrici, Torni e Macchine generiche prive dei requisiti minimi di sicurezza. Serie di kits elettrici realizzati per il raggiungimento dei requisiti minimi di sicurezza, quindi: evitare l'avviamento inatteso del macchinario al ripristino di un'interruzione accidentale dell'alimentazione elettrica. Disporre del circuito a bassissima tensione 24 VAC, per il collegamento in sicurezza di eventuali dispositivi esterni di comando e di posizione, come una pulsantiera e/o microinterruttori di ripari antinfortunistici.



QGE 10

Kit per macchine generiche in cassetta di alluminio pressofuso, equipaggiata con protezione contro i cortocircuiti e sovraccarichi di corrente. Completa di interruttore generale di sicurezza salvamatore magnetotermico, sensibilità mancanza fase, predisposto per chiusura con lucchetto, contattore, trasformatore 400/24 VAC, n. 2 fusibili protezione circuiti ausiliari, pulsante di emergenza a fungo e doppio pulsante marcia-arresto, con spia di presenza rete. Comunicare l'assorbimento massimo della macchina, in Ampere o KW alla tensione di 400 V.



QGE 11

Kit per macchine generiche in cassetta di alluminio pressofuso. Completa di contattore, trasformatore 400/24 VAC, n. 2 fusibili protezione circuiti ausiliari, pulsante di emergenza a fungo e doppio pulsante marcia-arresto, con spia di presenza rete. Per macchine con assorbimento Max = 5 Kw, alla tensione di 400 V.



QGE 12

Kit per macchine generiche in cassetta di alluminio pressofuso, equipaggiata con protezione contro i cortocircuiti e sovraccarichi di corrente. Completa di Contattore, Relè termico di sicurezza a ripristino automatico, trasformatore 400/24 VAC, n. 2 fusibili protezione circuiti ausiliari, pulsante di emergenza a fungo e doppio pulsante marcia-arresto, con spia di presenza rete. Per macchine con assorbimento Max = 5 Kw, alla tensione di 400 V. Comunicare l'assorbimento massimo della macchina, in Ampere o KW alla tensione di 400 V.



QGE 15

Kit per macchine generiche, con cassetta in acciaio stampato dotata di sportello con apertura consentita solamente a tensione disinserita, equipaggiata con protezione contro i cortocircuiti e sovraccarichi di corrente. Completa di interruttore generale di sicurezza magnetotermico predisposto per chiusura con lucchetto, doppio teleruttore, modulo di sicurezza due canali, trasformatore 400/24 VAC, n. 2 fusibili protezione circuiti ausiliari, pulsante di emergenza a fungo e doppio pulsante marcia-arresto, pulsante di reset, con spia di presenza rete. Comunicare l'assorbimento massimo della macchina, in Ampere o KW alla tensione di 400 V.



QGE 01/380

Kit per il comando diretto di Macchine Semplici, (ad es. Molatrici). È composto da: custodia termoplastica con interruttore tripolare di sicurezza magnetotermico con bobina di minima tensione- non adatto per la connessione con eventuali microinterruttori di sicurezza di ripari e/o pulsantiera, in quanto privo di circuito a bassissima tensione (24 VAC).



QUADRI ELETTRICI DOTATI DI FRENO MOTORE

Serie di quadri elettrici, in diverse configurazioni, progettati per l'utilizzo su macchine prive di freno elettromeccanico o che comunque necessitano di tempi di arresto rapidi degli organi in movimento. Il dispositivo elettronico freno motore con iniezione DC (esclusivo Tecno Più), con il quale sono equipaggiati questi quadri, monitora costantemente l'azionamento del teleruttore di accensione del motore. Nel momento stesso che questo comando passa dallo stato ON a OFF, il modulo entra in funzionamento eseguendo una frenatura del motore (il cui tempo e intensità sono regolabili con trimmer posti sul modulo stesso). Rimangono inalterati i requisiti minimi di sicurezza già presenti negli altri quadri a catalogo. Completi di circuito a bassissima tensione 24 VAC, per il collegamento in sicurezza di eventuali dispositivi esterni di comando e di protezione, come una pulsantiera e/o microinterruttori di ripari antinfortunistici.



QGE 20

Kit per macchine generiche con cassetta in metallo dotata di sportello, con apertura consentita solamente a tensione disinserita, equipaggiata con protezione contro i cortocircuiti ed i sovraccarichi di corrente. Completa di interruttore generale di sicurezza salvamotore magnetotermico con sensibilità mancanza fase, predisposto per chiusura con lucchetto, n. 2 contattori, trasformatore 400/24 VAC, **dispositivo elettronico freno motore con iniezione DC (esclusivo Tecno Più)**, n. 4 fusibili, pulsante di emergenza a fungo e doppio pulsante marcia-arresto con spia avvio motore, spia di presenza rete. Comunicare l'assorbimento massimo della macchina in Ampere o KW alla tensione di 400 V.



QGE 21

Kit per macchine di piccole dimensioni (es. levigatrici, molatrici o piccole troncatrici a disco), in cassetta di alluminio pressofuso. Completo di interruttore generale, n. 2 contattori, trasformatore 400/24 VAC, **dispositivo elettronico freno motore con iniezione DC (esclusivo Tecno Più)**, n. 4 fusibili, pulsante di emergenza a fungo doppio e pulsante marcia-arresto con spia avvio motore, spia di presenza rete.
Potenza massima di uscita = 5 kW.



QGE 22

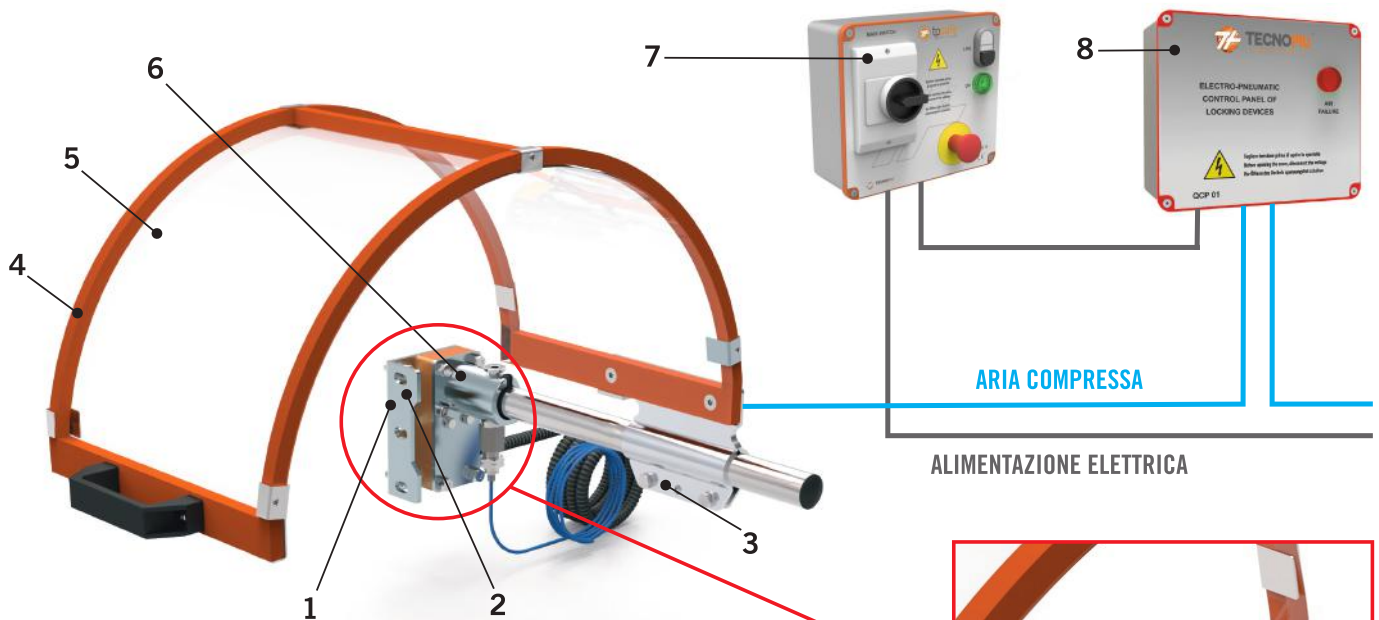
Kit per macchine di piccole dimensioni (es. levigatrici, molatrici, trapani o trapani-fresa, piccole troncatrici a disco), in cassetta di alluminio pressofuso. Completo di interruttore generale, n. 2 contattori, **relè termico di sicurezza** a ripristino automatico, trasformatore 400/24 VAC, **dispositivo elettronico freno motore con iniezione DC (esclusivo Tecno Più)**, n. 4 fusibili, pulsante di emergenza a fungo doppio e pulsante marcia-arresto con spia avvio motore, spia di presenza rete.
Potenza massima di uscita = 5 kW.

PROTEZIONI INTERBLOCCATE CON BLOCCO PNEUMATICO

Con l'avvento di norme sempre più restrittive nel settore della sicurezza delle macchine i sistemi di sicurezza ed i ripari sono caratterizzati dall'utilizzo di sistemi sempre più evoluti. In questo ambito Tecno Più progetta e realizza i propri prodotti a misura e un restyling continuo della propria gamma a catalogo. Il grado di sicurezza del sistema è garantito da un sistema di blocco meccanico/pneumatico su perno rotante.

Il sistema UTILIZZA due fonti di energia: alimentazione elettrica, proveniente dal quadro elettrico, che comanda la macchina ed i sistemi elettromeccanici di sicurezza e l'aria compressa, che attiva l'attuatore di blocco pneumatico tramite i quadri logici di comando elettropneumatico **QCP 01** e **QCP 02**. Il dispositivo di interblocco elettrico consente l'avviamento della macchina solo quando la protezione è chiusa.

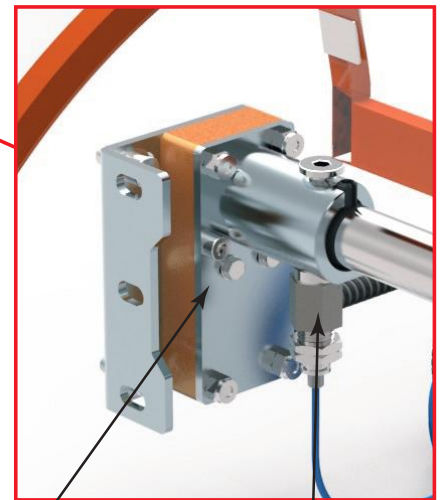
Il dispositivo di blocco meccanico tramite un attuatore pneumatico permette di mantenere il riparo chiuso fino alla cessazione del potenziale evento pericoloso come ad esempio un mandrino in rotazione.



1. Staffa universale di ancoraggio – frontale e laterale
2. Scatola portante con microinterruttore di sicurezza – rotazione a 90° – n. 2 contatti NC
3. Morsetto di fissaggio dello schermo con l'asta di supporto – in acciaio stampato
4. Struttura dello schermo – in tubolare di acciaio
5. Schermo termoformato – in materiale plastico antiurto-antiolio
6. Sistema di bloccaggio pneumatico del sistema di rotazione
7. Quadro di alimentazione e comando (esistente)
8. Quadro di comando elettropneumatico del sistema di blocco

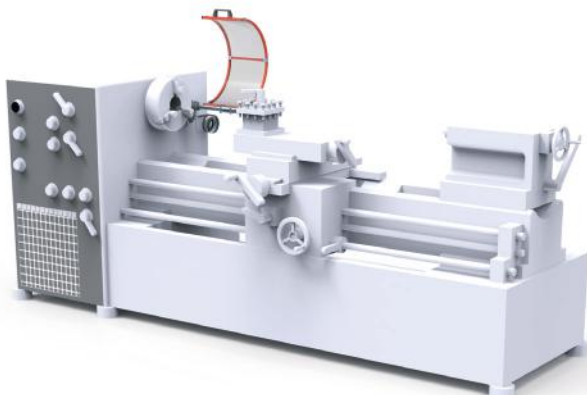
Disponibile per

- Torno
- Trapano
- Fresa
- Ripari a misura



Il dispositivo di blocco meccanico tramite un attuatore pneumatico permette di mantenere il riparo chiuso fino alla cessazione del potenziale evento pericoloso come ad esempio un mandrino in rotazione.

Il dispositivo di interblocco elettrico consente l'avviamento della macchina solo quando la protezione è chiusa.



QUADRO LOGICO DI COMANDO ELETTROPNEUMATICO



QCP 01

Kit per macchine generiche in cassetta di alluminio pressofuso, equipaggiata con protezione contro i cortocircuiti e sovraccarichi di corrente. Completa di interruttore generale di sicurezza magnetotermico predisposto per chiusura con lucchetto, contattore, relè termico di sicurezza a ripristino automatico, trasformatore 400/24 VAC – 30 VA, n. 2 fusibili protezione circuiti ausiliari, pulsante di emergenza a fungo e doppio pulsante marcia-arresto, con spia di presenza rete. Comunicare l'assorbimento massimo della macchina, in Ampere o KW alla tensione di 400 V.

QUADRO LOGICO DI COMANDO ELETTROPNEUMATICO



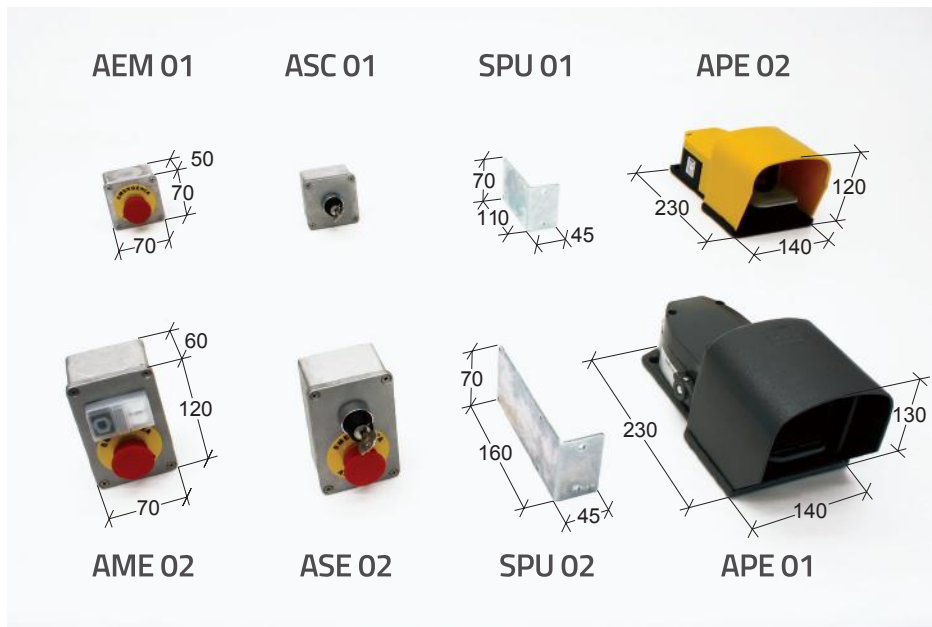
QCP 02

Quadro pneumatico di comando del sistema di bloccaggio dell'asse di rotazione delle protezioni ad apertura rotante in funzione della presenza di differenza di potenziale tra le fasi del motore.

Il sistema consente l'apertura del riparo solamente a rotore completamente fermo e dispone di un controllo di sicurezza che, in assenza di aria, impedisce il funzionamento della macchina segnalando la presenza del malfunzionamento del sistema con una spia luminosa sul pannello frontale. Dotato di un sistema di reset, mediante pulsante luminoso sul pannello frontale, per reiniziare il modulo di controllo, in caso di malfunzionamenti temporanei.

Predisposto per l'utilizzo di ulteriori sistemi di allarme, acustici e visivi, da posizionare ove richiesto.

DISPOSITIVI ELETTRICI DI COMANDO



Unità di comando ed accessori complementari, proposti in configurazione pesante. Rispondenti alle normative vigenti ed adatti per ottenere i requisiti elettrici di sicurezza.

Pulsantiera e comandi a pedale realizzati in alluminio pressofuso, completi di accessori e disponibili con staffe angolari di ancoraggio.

AEM 01 = pulsantiera ad un operatore, con Pulsante di Emergenza a fungo, con n. 1 contatto NC – Etichetta su sfondo giallo Ø60 “Emergenza”.

ASC 01 = pulsantiera ad un operatore, con Selettore a due posizioni stabili 0-1 a chiave estraibile, con n. 1 contatto NC.

AME 02 = pulsantiera a due operatori, con pulsante Marcia-Arresto+Spia, (n. 1 contatto NC + n°1 contatto NO) – Pulsante di Emergenza a fungo (n. 1 contatto NC) – Etichetta su sfondo giallo Ø60 “Emergenza”.

ASE 02 = pulsantiera a due operatori, con Selettore a due posizioni stabili 0-1 a chiave estraibile, (n. 1 contatto NC) – Pulsante di Emergenza a fungo (n. 1 contatto NC) – Etichetta su sfondo giallo Ø60 “Emergenza”.

SPU 01 = staffa angolare di ancoraggio per pulsantiera ad un operatore – in acciaio stampato.

SPU 02 = staffa angolare di ancoraggio per pulsantiera a due operatori – in acciaio stampato.

APE 01 = comando a pedale tipo pesante con levetta contro gli azionamenti accidentali – in alluminio pressofuso - n. 1 contatto NC + n. 1 contatto NO.

APE 02 = comando a pedale con levetta contro gli azionamenti accidentali – in resina termoplastica – n. 1 contatto NC + n. 1 contatto NO.

- Accessori complementari per pulsantiere:

ANC 01 = contatto aggiuntivo NC

AND 01 = contatto aggiuntivo NO.

DISPOSITIVI ELETTRICI DI SICUREZZA



Microinterruttori di sicurezza, proposti come ricambio per i ripari standard e per usi diversi. Rispondenti alle normative vigenti e dotati di contatti ad apertura forzata.

MCE 01 = microinterruttore di sicurezza ad azionatore separato, dotato di elettromagnete di sblocco – versione che consente l'estrazione dell'azionatore ad elettromagnete eccitato – bobina 24 VAC-DC – n. 2 contatti NC – completo di chiave diritta e piegata – (articolo utilizzabile su ripari ad ante o schermo scorrevole).

MCH 01 = microinterruttore di sicurezza ad azionatore separato, versione tradizionale – n. 2 contatti NC – completo di chiave diritta e piegata – (ricambio originale di alcuni ripari standard dotati di ante scorrevoli).

MCP 01 = microinterruttore di sicurezza ad azionatore separato, versione pesante – n. 2 contatti NC – completo di chiave diritta e piegata – (ricambio originale di alcuni ripari standard dotati di ante scorrevoli).

MCI 02 = cerniera per il supporto di sportelli e ripari, integrata di microinterruttore di sicurezza – n. 2 contatti NC – l'abbinamento con la contro-cerniera art. CCI 01 consente un utilizzo su grandi sportelli di protezione ed ante a battente in genere – (ricambio originale di alcuni ripari standard dotati di apertura verticale dello schermo).

MPR 02 = microinterruttore di sicurezza in metallo, a pistoncino con rotella – con cavo precablato da mt. 2 – n. 2 contatti NC – (ricambio originale di alcuni ripari standard).

MPI 02 = microinterruttore di sicurezza in metallo, a pistoncino – con cavo precablato da mt. 2 – n. 2 contatti NC – (ricambio originale della maggioranza dei ripari dotati di scatola portante con microinterruttore).



R04 LITHE



Lithe is a fast assembly perimeter protection consisting of mesh panels 100x22x3 mm. and of profiles made of painted aluminium, exclusive TP-REX design, and painted steel tubular uprights 50x50 mm section equipped with exclusive baseplates whose height can be adjusted for small arrangements (supplied already pre-assembled).

The exclusive TP-REX assembly system, in case of need, allows easy removal of the panel simply by loosening the locking system, by acting on a simple nut and leaving the uprights in their position. The system is absolutely flexible, as it allows the construction of panels of non-standard dimensions and contains costs as it is completely free of any welding.

R05 FLASH



È una protezione perimetrale, con un particolare sistema di montaggio che unisce grande robustezza ad un contenimento dei costi, grazie alla limitazione dell'uso di saldature e alla grande versatilità di tutto l'insieme. Il sistema è costruito di pannelli in rete 22x100x3, montanti 40x40 predisposti per l'inserimento della rete e l'uso di tiranti telescopici regolabili (sistema brevettato).

Studiato per ottenere, allo stesso tempo, un sistema a basso costo, che unisce versatilità e semplicità di montaggio. Nel sistema FLASH, i pannelli in rete sono opportunamente pre sagomati, e si collocano semplicemente nelle feritoie predisposte nei pali. La tensione dei pannelli viene garantita dal posizionamento dei tiranti telescopici regolabili.

R07 LAMBDA



Il sistema LAMBDA consiste in pannelli in lamiera, policarbonato e composti in lamiera + policarbonato che risultano essenziali qualora sia necessario proteggere zone di lavoro con rischio di proiezione di trucioli o piccoli particolari. I pannelli della linea LAMBDA sono completamente compatibili con quelli del sistema SWIFT e FLASH, per creare protezioni perimetrali composte.

Il nostro sistema, disponibile in due altezze, 1800 e 2000 mm, non necessita di montanti. Il piede (brevettato), si inserisce direttamente nel pannello autoportante.



R07 LAMBDA LAMIERA



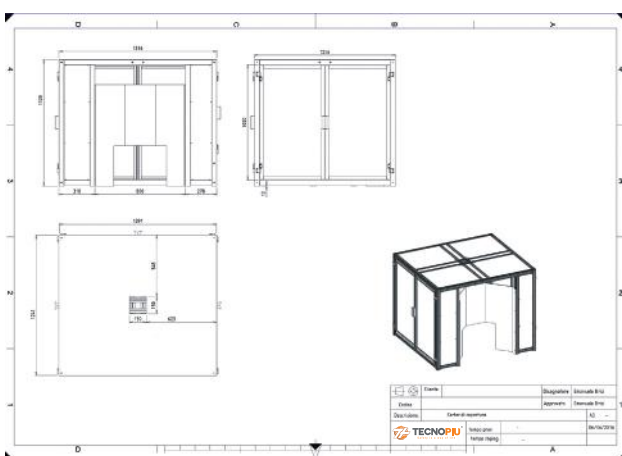
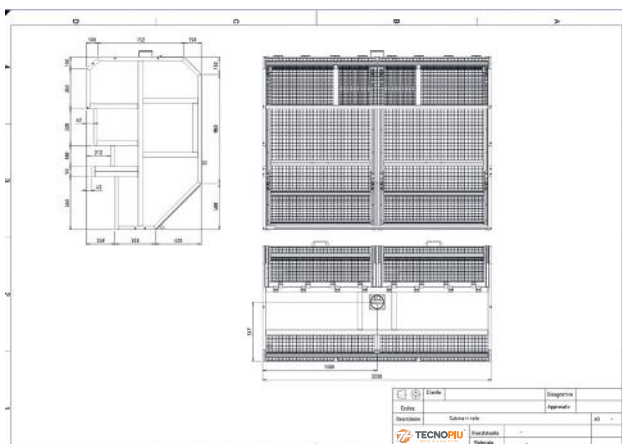
R07 LAMBDA POLICARBONATO



R07 LAMBDA LAMIERA + POLICARBONATO

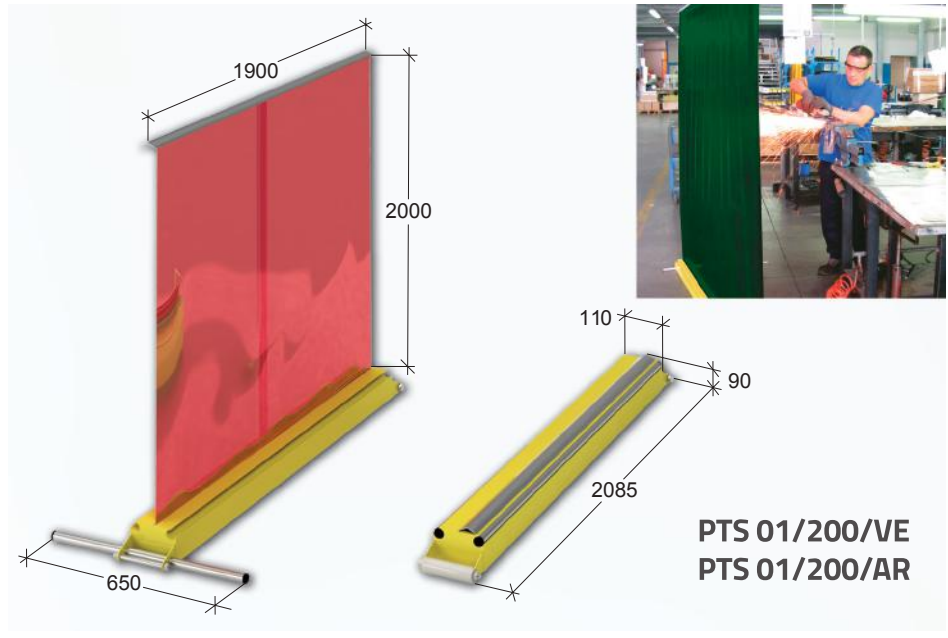
PROTEZIONI A DISEGNO

Tecno Più produce sistemi di sicurezza e protezioni a disegno per macchine speciali e bordo macchina, in profilo di alluminio estruso e tamponamenti in materiale plastico antiurto, lamiera o rete. La progettazione, se non fornita direttamente, è sviluppata in collaborazione con il committente per soddisfare ogni esigenza, dalla più semplice alla più complessa.



La squadra Tecno Più, dal progettista all'assemblatore, è costantemente alla ricerca delle soluzioni migliori per soddisfare con successo ogni singola richiesta che le viene sottoposta.

DISPOSITIVO POSTAZIONI DI SALDATURA E SMERIGLIATURA



PTS 01/200/VE
PTS 01/200/AR

NORME DI RIFERIMENTO
UNI EN 1598

Protegge il personale che transita in prossimità delle stazioni di saldatura e smerigliatura, dalla proiezione di scintille e dal bagliore della saldatrice.

Schermo di saldatura offre una protezione al personale vicino alla postazione di saldatura e alle aree di lavoro di rettifica. Il tappeto semi-trasparente protegge dal contatto con trucioli le scintille prodotte durante i processi di saldatura e molatura. Schermo di saldatura dotato di un supporto mobile che permette all'utente di regolare lo schermo come richiesto. Inoltre, lo schermo è a scomparsa in modo da renderlo compatto e portatile.

Codice	Colore	Kg.
PTS 01/200/VE	Verde scuro	8,9
PTS 01/200/AR	Arancio	8,9

PANNELLO DIVISORIO PER POSTAZIONI DI SALDATURA E SMERIGLIATURA



Dettaglio del sistema di unione tra i pannelli 20/U

1. Telaio in tubolare di alluminio con piedi orientabili
2. Disponibile in due colori: arancio e verde scuro

NORME DI RIFERIMENTO
UNI EN 1598

Protegge il personale che transita in prossimità delle stazioni di saldatura e smerigliatura, dalla proiezione di scintille e dal bagliore della saldatrice.

Lo schermo di saldatura offre una protezione al personale vicino alla postazione di saldatura e alle aree di lavoro di rettifica.

La struttura è leggera ed autoportante e può essere facilmente posizionata all'interno delle aree di lavoro.

Il telo protegge dal contatto diretto con i trucioli ed è a norma UNI EN 1598 a protezione dai bagliori di saldatura e di smerigliatura.

I pannelli possono essere posizionati in serie utilizzando il kit unione D20/U (opzionale), i piedi dei pannelli sono orientabili per formare zone di partizione ad angolo variabile.

Codice	A	B	Kg.
PTS 02/190/AR	1900	2000	7,0
PTS 02/190/VE	1900	2000	7,0